

INLET S NW
 INLET S WW
 INLET S HW
 INLET S BLUE

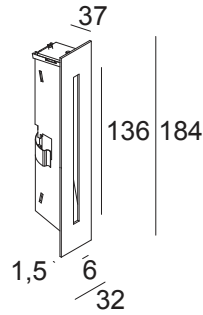
DEEL
 PARTIE
 TEIL
 PART
 PARTE
 PARTE



DELTA LIGHT®

Delta Light® nv.
 Muizelstraat 2
 B- 8560 Wevelgem (Moorsele)
 Belgium
 Phone: +32(0)56 435 735
 Fax: +32(0)56 435 736
 E-mail: info@deltalight.com
 www.deltalight.com

L.E.B. A4



INLET S NW ◊
 304 05 14 ◊

◊ = A / W
 INCL. 1 x POWERLED WHITE 1,1W / 4000°K

INLET S WW ◊
 304 05 12 ◊

◊ = A / W
 INCL. 1 x POWERLED WHITE 1,1W / 3000°K

INLET S HW ◊
 304 05 13 ◊

◊ = A / W
 INCL. 1 x POWERLED WHITE 1,1W / 2700°K

INLET S BLUE ◊
 304 05 11 BL ◊

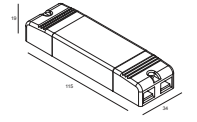
◊ = A
 INCL. 1 x POWERLED BLUE 1,1W

EXCL. LED POWER SUPPLY - 350mA-DC
 CURRENT CONTROLLED

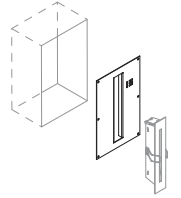


ACCESSORIES / OPTIONS:

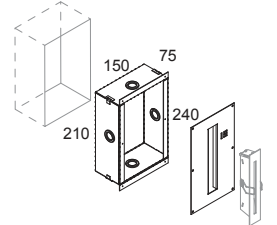
LED POWER SUPPLY
 350mA-DC / DIM



PLASTERKIT 145
 304 05 99



CONCRETE BOX 145
 304 05 98



WAARSCHUWING
AVERTISSEMENT
WARNUNG
WARNING
AMMONIZIONE
EDVERTENCIA

Lees de algemene gebruiksvoorwaarden : **DEEL B**
 Lire attentivement les conditions générales d'utilisation : **PARTIE B**
 Lesen Sie die allgemeinen Gebrauchsanweisungen : **TEIL B**
 Read the general directions : **PART B**
 Leggere attentamente le condizioni generali di utilizzazione : **PARTE B**
 Leer atentamente las condiciones generales de uso : **PARTE B**



850°C Gloeitest
 Fil incandescent
 Glowtest
 Glühtest
 Ensayo de recocido
 Filo incandescente

F Verlichtingstoestellen die geschikt zijn voor rechtstreekse montage op ontvlambare oppervlakken
 Luminaires appropriés à un montage direct sur des surfaces inflammables
 Für direkte Montage auf entflammbaren Flächen geeignete Lampen
 Luminaires suitable for direct mounting on flammable surfaces
 Luminarias aptas para montaje directo sobre superficies inflamables
 Apparecchi di illuminazione adatti a essere montati direttamente su superfici infiammabili

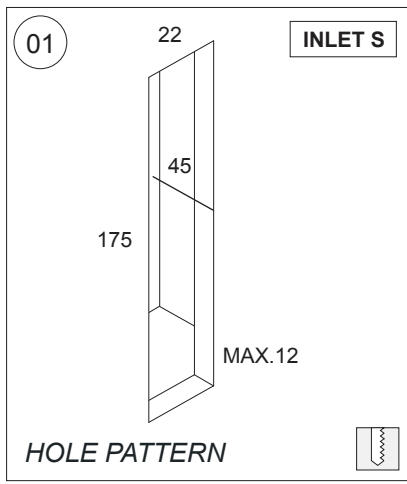
→ Installeer het armatuur enkel in ruimten waar direct contact met water onmogelijk is.
 Cet équipement doit être installé dans des pièces hors de toute projection d'eau.
 Diese Leuchte darf nur in Räumen verwendet werden, in denen ein direkter Kontakt mit Wasser nicht möglich ist
 This fitting should only be installed in rooms where direct contact with water is impossible
 Este aparato solamente puede ser instalado en habitaciones donde el contacto directo con el agua sea imposible
 Questo apparecchio di illuminazione deve essere installato solamente in locali in cui il contatto con l'acqua è impossibile.

III Enkel geschikt voor toestellen op zeer lage spanning (minder dan 50 V AC)
 Convient uniquement pour les produits à très basse tension (moins de 50 V AC)
 Geeignet für Güter mit sehr niedriger Spannung (unter 50 V AC)
 Only suited for goods at very low voltage (below 50 V AC)
 Se recomienda únicamente para aquellos productos de tensión muy baja (menos de 50 V AC)
 Vale unicamente per i prodotti a tensione molto bassa (inferiore a 50 V AC)

Bevestiging wand inbouw
 Montage mur encastré
 Montage wand eingebaut
 Fixation wall recessed
 Montaje pared empotrado
 Montaggio parete incasso

INLET S NW
 INLET S WW
 INLET S HW0
 INLET S BLUE

INSTALLATION INSTRUCTIONS - PART A



01. MAKE HOLE PATTERN
02. MAKE THE ELECTRICAL CONNECTION
03. PLACE THE DEVICE
04. SWITCH ON

