

# SAC-ASI-J-Y-N-PUR-1,0-FS SCO - Répartiteur



1407573

<https://www.phoenixcontact.com/fr/produits/1407573>

Veillez tenir compte du fait que les données affichées dans ce document PDF proviennent de notre catalogue en ligne. Vous trouverez les données complètes dans la documentation utilisateur. Nos conditions générales d'utilisation des téléchargements sont applicables.



Répartiteur AS-i avec indice de protection élevé, pour la dérivation d'un câble plat sur un câble rond PUR de 1,0 m avec connecteur femelle M12 SPEEDCONNEC droit

## Données commerciales

Référence	1407573
Conditionnement	1 Unité(s)
Commande minimum	1 Unité(s)
Clé de vente	BF1GFA
Product key	BF1GFA
Page catalogue	Page 439 (C-2-2019)
GTIN	4046356779937
Poids par pièce (emballage compris)	78,3 g
Poids par pièce (hors emballage)	78 g
Numéro du tarif douanier	85444290
Pays d'origine	VN

## Caractéristiques techniques

### Propriétés du produit

Type de produit	Boîte de répartiteur réseau
Nombre de pôles	2
Détrompage	A

### Propriétés d'isolation

Catégorie de surtension	II
Degré de pollution	3

### Propriétés électriques

Tension nominale $U_N$	$\leq 32$ V DC
Intensité nominale $I_N$	4 A
Support de transmission	Cuivre

### Caractéristiques de raccordement

#### Technologie de raccordement

Type de raccordement	Technique de pénétration AS-i
----------------------	-------------------------------

#### Brochage

Contact   Couleur (désignation des signaux)   Contact (en option)	1 (Connecteur femelle M12)   BN (AS-i+)   3.1 (Répartiteur AS-i)
	2 (Connecteur femelle M12)   N.C.
	3 (Connecteur femelle M12)   BU (AS-i-)   3.2 (Répartiteur AS-i)
	4 (Connecteur femelle M12)   N.C.
	5 (Connecteur femelle M12)   N.C.

### Interfaces

Système de bus	AS Interface
----------------	--------------

### Signalisation

Affichage d'état	Non
Présence d'un affichage d'état	Non

### Indications sur les matériaux

Matériau	TPU
	PBT

### Connecteur

#### Raccordement 1

Type	Répartiteur latérale AS-i Verrouillage à vis
Nombre de pôles	2
Matériau	CuSn (Contact)
	Ni/Au (Surface des contacts)

# SAC-ASI-J-Y-N-PUR-1,0-FS SCO - Répartiteur



1407573

<https://www.phoenixcontact.com/fr/produits/1407573>

	PBT (Porte-contacts)
	PBT (Boîtiers)
	Acier inoxydable (Raccordement vissé)
Couple de serrage	1,65 Nm (Vis de verrouillage)
Nombre de pôles	2
Mode de verrouillage	Verrouillage à vis

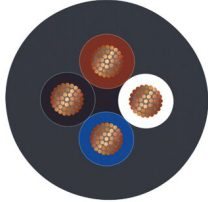
## Raccordement 2

Type	Connecteur femelle droit M12 SPEEDCONN
Nombre de pôles	2 (5)
Matériau	CuSn (Contact) Ni/Au (Surface des contacts) TPU GF (Porte-contacts) TPU (Surface de prise) Zinc moulé sous pression, nickelé (Raccordement vissé)
Cycles d'enfichage	≥ 100
Couple de serrage	0,4 Nm
Nombre de pôles	2
Mode de verrouillage	SPEEDCONN

## Câble/conducteur

Longueur du câble	1 m
-------------------	-----

## PUR exempt d'halogène noir [PUR]

Dessin coté	
Style UL AWM	20549 / 10493
Nombre de pôles	4
Blindé	non
Type	PUR exempt d'halogène noir [PUR]
Structure du conducteur ligne de signal	42x 0,10 mm
AWG ligne de signaux	22
Section de câble	4x 0,34 mm <sup>2</sup> (Ligne de signal)
Diamètre de fil avec isolant	1,25 mm ±0,05 mm
Diamètre extérieur du câble	4,3 mm ±0,2 mm
Gaine extérieure, matériau	PUR
Gaine extérieure, coloris	noir
Matériau conducteur	Cordon Cu nu
Matériau isolant de fil	PP

# SAC-ASI-J-Y-N-PUR-1,0-FS SCO - Répartiteur



1407573

<https://www.phoenixcontact.com/fr/produits/1407573>

Fil, coloris	marron, blanc, bleu, noir
Câblage total	4 fils torsadés longitudinalement
Température ambiante (fonctionnement)	-40 °C ... 80 °C (Pose fixe)
	-25 °C ... 80 °C (Pose souple)

## Conditions environnementales et de durée de vie

### Conditions ambiantes

Indice de protection	IP65
	IP67
Température ambiante (fonctionnement)	-25 °C ... 75 °C
	-25 °C ... 80 °C (Câble, pose souple)
	-40 °C ... 80 °C (câble, pose fixe)
Température ambiante (stockage/transport)	-25 °C ... 85 °C

## Normes et spécifications

Désignation de la norme	Connecteur M12
Normes/prescriptions	CEI 61076-2-101

## Montage

Type de raccordement	Technique de pénétration AS-i
----------------------	-------------------------------

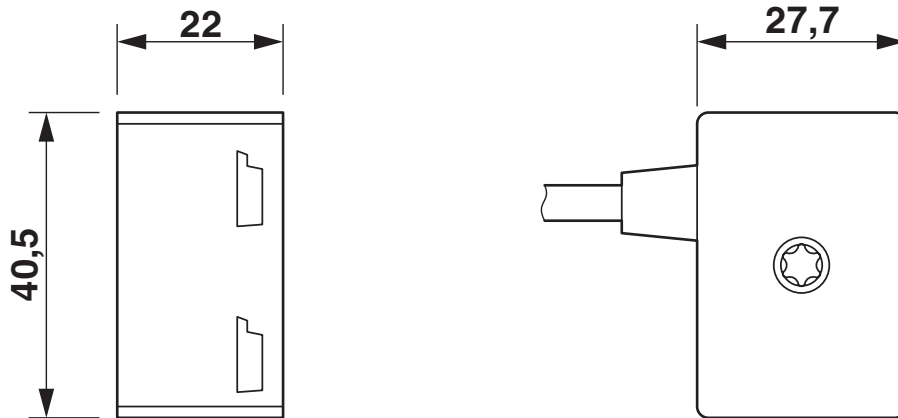
# SAC-ASI-J-Y-N-PUR-1,0-FS SCO - Répartiteur

1407573

<https://www.phoenixcontact.com/fr/produits/1407573>

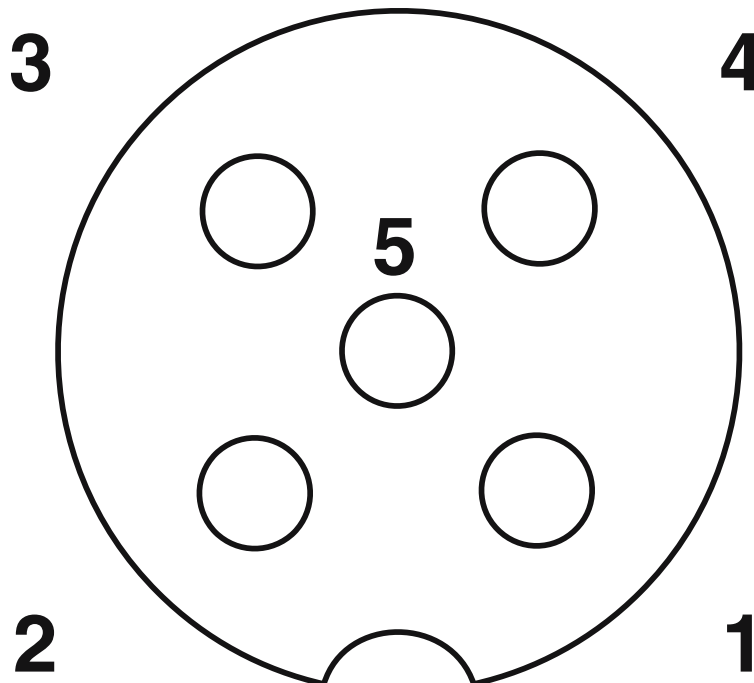
## Dessins

Dessin coté



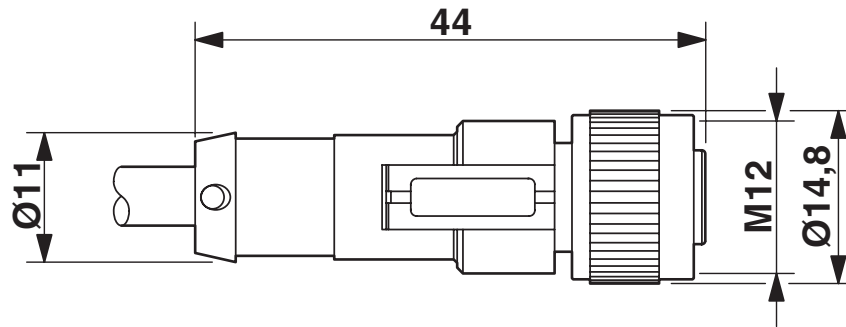
Répartiteur, AS-Interface

Dessin schématique



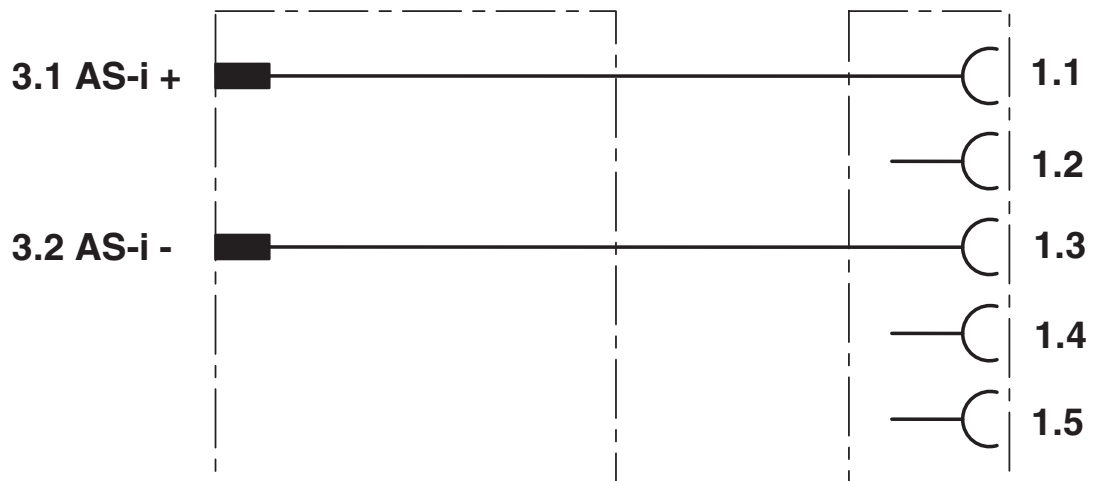
Nombre de pôles M12, PIN 1 : AS-i +, PIN 3 : AS-i -, PIN 2,4,5 : non affectés

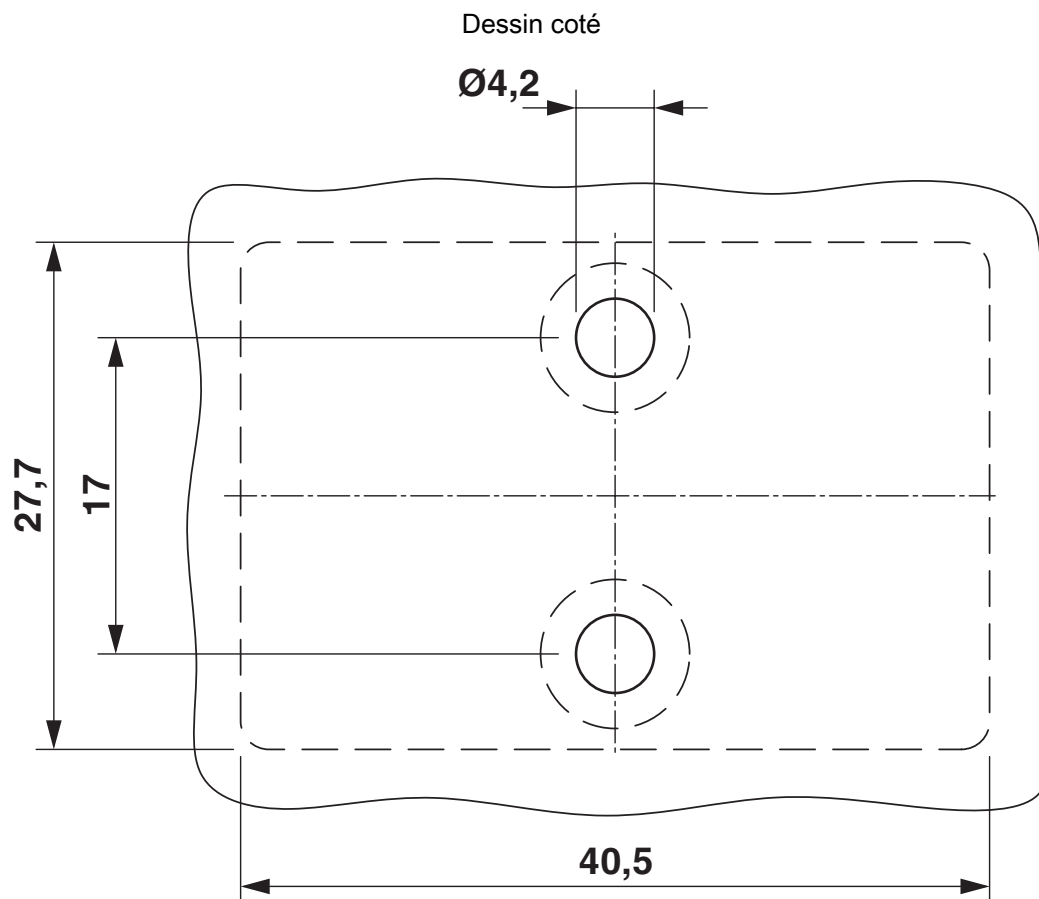
Dessin coté



Connecteur femelle M12 x 1, droit

Schéma de connexion





Écart et position des orifices de montage

1407573

<https://www.phoenixcontact.com/fr/produits/1407573>

## Classifications

### ECLASS

ECLASS-11.0	27440106
ECLASS-12.0	27440106
ECLASS-13.0	27440106

### ETIM

ETIM 9.0	EC002925
----------	----------

### UNSPSC

UNSPSC 21.0	31251500
-------------	----------



1407573

<https://www.phoenixcontact.com/fr/produits/1407573>

## Conformité environnementale

REACH SVHC	Lead 7439-92-1
China RoHS	Période d'utilisation conforme (EFUP) : 50 ans
	Vous trouverez des informations sur les substances dangereuses dans la déclaration du fabricant dans l'onglet « Téléchargements »

# SAC-ASI-J-Y-N-PUR-1,0-FS SCO - Répartiteur



1407573

<https://www.phoenixcontact.com/fr/produits/1407573>

## Accessoires

### PROT-MS SCO - Vis de fermeture

1553129

<https://www.phoenixcontact.com/fr/produits/1553129>



Vis de fermeture M12 à verrouillage rapide pour M12 femelles inutilisés des câbles pour capteurs/actionneurs, boîtiers et connecteurs encastrables

---

### SZK PH2 VDE - Tournevis

1205163

<https://www.phoenixcontact.com/fr/produits/1205163>



Tournevis, cruciforme PH, isolé selon VDE, dimensions : PH 2 x 100 mm, manche à deux composants, antidérapant

# SAC-ASI-J-Y-N-PUR-1,0-FS SCO - Répartiteur



1407573

<https://www.phoenixcontact.com/fr/produits/1407573>

## TSD 04 SAC - Tournevis dynamométrique

1208429

<https://www.phoenixcontact.com/fr/produits/1208429>



Tournevis dynamométrique, couple de serrage pré réglé de 0,4 Nm et entraînement hexagonal de 4 mm pour connecteur M12

## SAC BIT M12-D15 - Outil

1208432

<https://www.phoenixcontact.com/fr/produits/1208432>



Embout enfichable pour le montage de câbles de capteurs/actionneurs munis de connecteurs M12 et de connecteurs M12 à équiper avec diamètre d'écrou moleté de 15 mm, pour emmanchement à six pans de 4 mm

Phoenix Contact 2023 © - Tous droits réservés  
<https://www.phoenixcontact.com>

PHOENIX CONTACT SAS  
52 Boulevard de Beaubourg Emerainville  
77436 Marne La Vallée Cedex 2 France  
+33 (0) 1 60 17 98 98  
[documentation@phoenixcontact.fr](mailto:documentation@phoenixcontact.fr)