

Bouche d'extraction simple flux hygroréglable

# 11015073

## C31 BAHIA® CURVE L 10-50/75 m<sup>3</sup>/h sans fût cordelette - Blanc

La bouche BAHIA CURVE L est une bouche hygroréglable à destination de la cuisine permettant de garantir l'extraction suffisante et permanente des pollutions intérieures en fonction du taux d'humidité dans la pièce.



BOUCHE C31 BAHIA sans fût cordelette

### PLUS PRODUIT

- design unique sans grille qui permet de préserver l'esthétique de la bouche même si elle est encrassée,
- facilité d'installation,
- entretien simplifié.

### RÈGLEMENTATIONS & CONFORMITÉ(S)

N° Identification QB37 : 05/02-CHY3-2266;05/02-CHY3-2267  
N° d'avis technique : 14.5/17-2267;14.5/17-2266

### Principes de fonctionnement

Dans un système de VMC hygroréglable, le débit d'air est régulé automatiquement selon le taux d'humidité des pièces et donc en fonction des besoins réels de ventilation du bâtiment. La bouche BAHIA CURVE L est installée dans la Cuisine.

### Description produit

BAHIA CURVE L est la bouche hygroréglable destinée pour la cuisine des maisons individuelles et les logements collectifs neufs et en rénovation. C'est la bouche hygroréglable grand modèle • 50m<sup>3</sup>/h.

### Domaines d'application

Habitat résidentiel collectif, Habitat résidentiel individuel, Neuf, Rénovation

## Bouche d'extraction simple flux hygroréglable

11015073

C31 BAHIA® CURVE L 10-50/75 m<sup>3</sup>/h sans fût cordelette - Blanc

## Mise en oeuvre

- BAHIA CURVE L doit être installée dans la cuisine,
- la bouche doit être positionnée en partie haute d'une paroi verticale ou au plafond à une hauteur d'au moins 1,80 mètre au dessus du sol,
- la bouche doit être accessible et démontable avec une distance d'au moins 20 cm entre le centre de la bouche et les parois adjacentes et non collées au conduit,
- l'étanchéité du raccordement bouche - conduit de liaison doit être optimale. Cette condition est réalisée avec les joints toriques et renforcée par une manchette. Une manchette tôle sera utilisée dans le cas des logements collectifs (manchette inox obligatoire en VMC Gaz). Tandis qu'une manchette plastique pourra être utilisée pour la maison individuelle, Elles se fixent directement (par emboîtement) dans : – un conduit semi-rigide ou rigide Ø 125 mm de bonne géométrie, une manchette tôle Ø 125 mm (code 11012220),
- la bouche se fixe directement (par emboîtement) dans : manchette, RT Flex, conduit rigide ou semi rigide Cette condition est réalisée avec les joints toriques et renforcée par une manchette,
- versions avec fût D 80 mm se fixe par emboîtement dans : manchettes, conduits rigides ou semi rigides,
- versions sans fût : fixée par clip sur fût D 125 mm (joint Roll - In), D 116 mm (joint Roll - In) ou D 100 mm (joint mousse),
- Afin que les bouches hygroréglables cuisine ne tournent pas lors de l'utilisation du débit de pointe, il est conseillé de les fixer par deux vis Ø 3.5 x 35 mm avec deux chevilles Ø 6 x 35 mm .
- En cas de mise en œuvre de bouches cordelette au plafond ou au-dessus d'un meuble, utiliser un renvoi de cordelette (code 11015001),
- NOTA : Pour les bouches hygroréglables à commande électrique, prévoir une pile de 9V alcalin, type 6LR61, ainsi qu'un bouton poussoir classique (code 11026011),
- Les bouches hygroréglables fonctionnent sur la plage de pression 80-160 Pa,
- Les bouches d'extraction doivent être entretenues et vérifiées au moins une fois par an. Il est interdit de raccorder une hotte mécanique sur le réseau de VMC (Art. 14 - arrêté du 24 mars 1982),

• Avant le remplacement d'une ancienne bouche par une nouvelle, effectuer un relevé de pression et relever le type de logement concerné,

## Argumentaire référence

- Bouches d'extraction en salle de bains et entrées d'air hygroréglables équipées d'un détecteur d'humidité (tresse hygroréglable) dans les logements F4 et plus, ou entrées d'air fixes dans les logements F1 à F3.
- Bouches d'extraction thermoréglables en cuisine (liées au fonctionnement de la chaudière).

## Caractéristiques principales

- bouche hygroréglable grand modèle (débits • 50m<sup>3</sup>/h),
- versions et accessoires qui permettent de répondre à l'ensemble des besoins de mise en œuvre,
- entretien facilité : sous-ensemble de régulation clipsable et déclipsable facilement, grâce à sa case amovible Bahia Curve peut être facilement nettoyée sans être ôtée du mur.
- plage de pression : 80 - 160 Pa.

## Accessoires

Désignations	Références
Fût Ø 125 mm	11019023
Fût Ø 116	11019024
Fût Ø 100	11019025
Renvoi cordelette pour montage plafond	11015001
Platine de rénovation à griffes pour Bap'SI et Bahia Curve - Blanc	11019050
Platine rénovation à vis pour Bap'SI et Bahia Curve - Blanc	11019054

## Données générales

Références	Type de logement en Hygro B	Matériau de l'isolant	Type de commande	Type de logement	Couleur
11015073	Hygro B;Hygro A	-	Cordelette	F1	Blanc

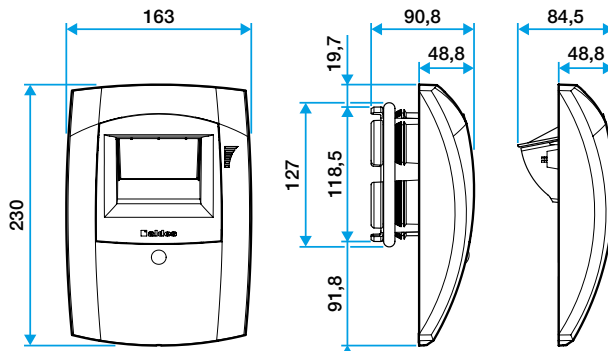
Bouche d'extraction simple flux hygroréglable

## 11015073

### C31 BAHIA® CURVE L 10-50/75 m³/h sans fût cordelette - Blanc

#### Données dimensionnelles

Références	H (mm)	L (mm)	Ø raccordement (mm)
11015073	230	48,8	Sans fût



Bahia Curve L

#### Données aérauliques

Références	Débit base (m³/h)	Débit de pointe (m³/h)	Humidité relative (%)	Plage de pression (Pa)
11015073	10-50	75	50/90	80-160