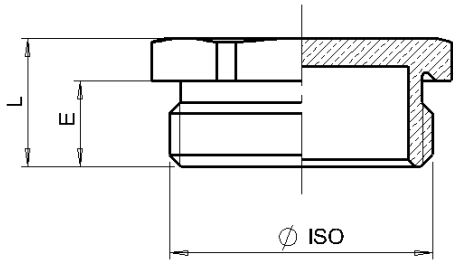
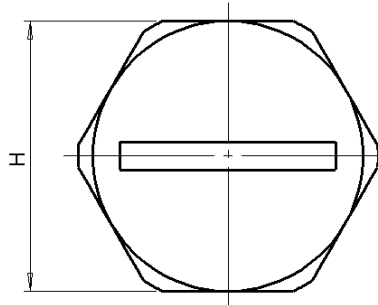
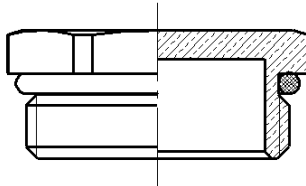
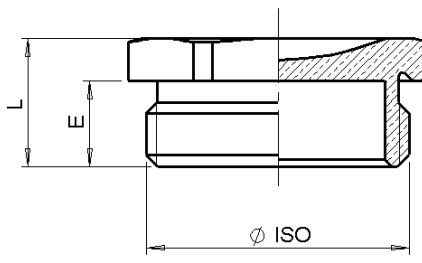


BOUCHON 6 Pans



**BOUCHON 6 Pans
A FENTE TOURNEVIS**

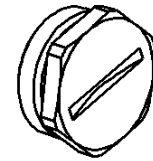


Indice de Protection

IP 68
avec O-Ring

Température d'utilisation continue

NITRILE 70 Sh A
- 25 / + 120° C



REFERENCES						Ø ISO NFC 68 312	H mm	E mm	L mm	POIDS Kg
Sans FENTE			Avec FENTE							
BRUT	NICKELE	+ O-Ring	BRUT	NICKELE	+ O-Ring					
D 4812 005	D 4812 104	D 4812 110	D 4812 200	D 4812 300	D 4812 310	M 12	14	7	10	0,008
D 4816 003	D 4816 102	D 4816 110	D 4816 200	D 4816 300	D 4816 310	M 16	17	7	10	0,012
D 4820 000	D 4820 109	D 4820 110	D 4820 200	D 4820 300	D 4820 310	M 20	23	7	10	0,016
D 4825 005	D 4825 104	D 4825 110	D 4825 200	D 4825 300	D 4825 310	M 25	29	8	11,5	0,031
D 4832 003	D 4832 102	D 4832 110	D 4832 200	D 4832 300	D 4832 310	M 32	39	8,5	12,5	0,054
D 4840 008	D 4840 107	D 4840 110				M 40	45	8,5	12,5	0,088
D 4850 007	D 4850 106	D 4850 110				M 50	58	9,5	14,5	0,136
D 4863 007	D 4863 106	D 4863 110				M 63	70	10,5	17,5	0,302
D 4875 000	D 4875 109	D 4875 110				M 75	80	11,5	19,5	0,526

D	PLAN REFAIT / L : 12 ---> 11.5 13 ---> 12.5	DP	03/05/00		03/05/00
IND	MODIFICATIONS	NOM	DATE	VERIFIE	DATE

MATIERE : LAITON	DIMENSIONS : I	ETAT FINAL : I	ECH : X/X
DESIGNATION : Cu Zn 39 Pb 3 / 40 Pb 3	CODE : I		

TOLERANCE GENE : I	DESSINE PAR : DAUDY	DATE : 03/05/00	VERIFIE PAR :	DATE : 03/05/00
--------------------	---------------------	-----------------	---------------	-----------------

DIN 7168	FIN	MOYEN
EXCLUS		



Société Industrielle de Boulay
57220 BOULAY
 Accessoires de Dérivation et Raccordement

BOUCHON 6 Pans ISO

Ce document est la propriété de SIB - ADR. Il ne peut être communiqué à des tiers sans son autorisation.

A4

CLIENT : CATALOGUE

PLAN CLIENT N° :

PLAN SIB N° : **D 4800 000**

IND : **D**

RUGOSITE GENE : I

SUIVANT NORME : POIDS (g) :