

HF 360-2

DALI-2 Input Device - encastré
EAN 4007841 064280
Réf. 064280



Hochfrequenz
Sensor 360°



Max. Ø 12 m



IP20



Montagehöhe max. 4
m



2 - 2000 Lux



Temperatur



Luftfeuchte



Energie sparen



Plastikfreie
Verpackung



Input Device

Description du fonctionnement

Le professionnel de la surveillance intelligente. Le HF 360-2 de la série Control PRO 2. Un look moderne et une technologie de détection HF de 360° intelligente - idéale pour les cages d'escalier, les WC avec cabines. Un réglage et une mise en réseau faciles sont possibles avec Bluetooth. Interfaces : COM1, COM2, DALI-2 APC, DALI-2 IPD, KNX IP et BT IPD (Esclave). Hauteur d'installation jusqu'à 4 m. Portée de 12 m.

Caractéristiques techniques

Dimensions (L x l x H)	61 x 103 x 103 mm
Avec détecteur de mouvement	Oui
Garantie du fabricant	5 ans
Réglages via	Bluetooth
Avec télécommande	Non
Variante	DALI-2 Input Device - encastré
UC1, Code EAN	4007841064280
Modèle	Détecteur de présence
Emplacement	Intérieur
Emplacement, pièce	espace fonctionnel / local annexe, kitchenette, cage d'escalier, WC / salle d'eau, Intérieur
Coloris	blanc
Couleur, RAL	9003
Support mural d'angle inclus	Non
Lieu d'installation	plafond
Montage	Encastré, Plafond
Indice de protection	IP20

Hauteur de montage optimale	2,8 m
Technique HF	5,8 GHz
Détails détection	le cas échéant à travers le verre, le bois et les cloisons fines
Angle de détection	360 °
Angle d'ouverture	140 °
Protection au ras du mur	Oui
Possibilité de neutraliser la détection par segments	Non
Cadrage électronique	Oui
Cadrage mécanique	Non
Portée radiale	Ø 12 m (113 m ²)
Portée tangentielle	Ø 12 m (113 m ²)
Puissance d'émission	< 1 mW
Réglage crépusculaire	2 – 2000 lx
Fonction balisage	Non
Éclairage principal réglable	Non

HF 360-2

DALI-2 Input Device - encastré
EAN 4007841 064280
Réf. 064280



Caractéristiques techniques

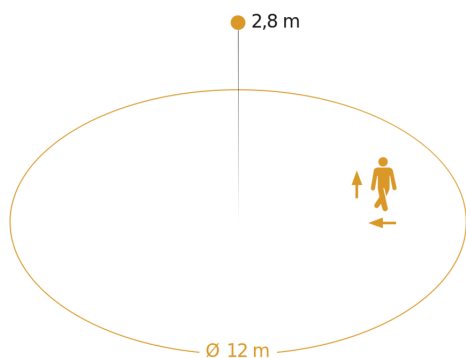
Température ambiante	-25 – 50 °C
Matériau	Matière plastique
Alimentation électrique	12.5 – 22 V
Tension d'alimentation détails	Bus DALI
Avec couplage au bus	Oui
Technologie, détecteurs	Hyper fréquence, Détecteur de lumière, Température, Humidité de l'air
Hauteur de montage	2,50 – 4,00 m
Hauteur de montage max.	4,00 m

Réglage du seuil de déclenchement Teach (apprentissage)	Non
Réglage de l'éclairage permanent	Non
Mise en réseau possible	Oui
Type de la mise en réseau	Maître/esclave
Mise en réseau via	Bluetooth, Bus DALI
Max. Consommation de courant selon IEC 62386-101	84 mA
Consommation de courant typique pour une tension d'entrée de 16V	21 mA
Charge max. Consommation de courant à une tension d'entrée de 10V en fonctionnement normal	38 mA

HF 360-2

DALI-2 Input Device - encastré
EAN 4007841 064280
Réf. 064280

Zone de détection



Hauteur d'installation: 2,50 m - 4,00 m
Orange: sens de passage radial et tangentiel

Dessin dimensionnel

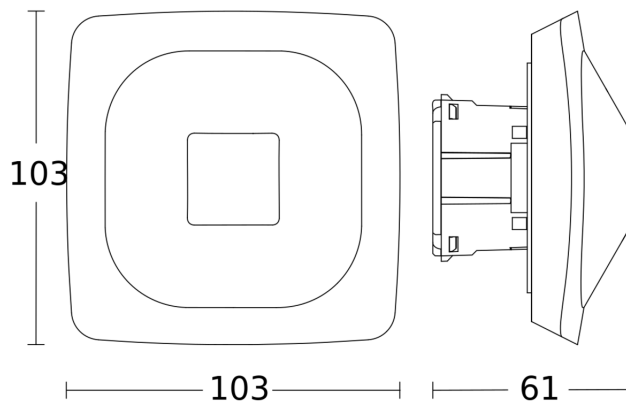


Schéma du circuit

