

Projecteur LED 'gaufrier' de chantier rechargeable - 30W (Réf. Art. 63501)

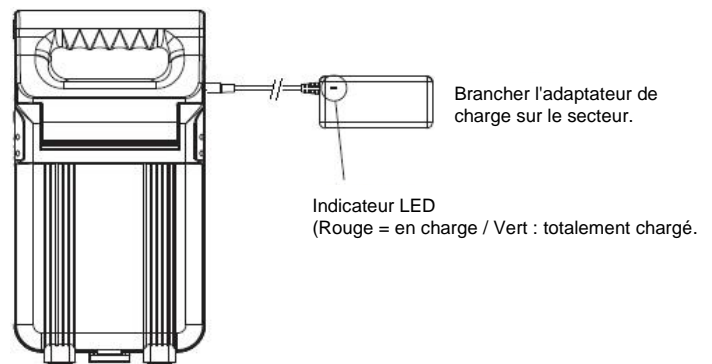
Veillez lire attentivement ce guide avant utilisation et conservez-le pour référence ultérieure.

Information de sécurité

- Le projecteur articulé est IP65 et IK08, évalué et approprié pour l'usage extérieur mais doit être chargé dans un endroit frais et sec.
- **N'utilisez pas** le chargeur si le câble est endommagé.
- **Ne chargez pas** la batterie interne avec un autre chargeur que celui fourni.
- **Ne couvrez pas** le chargeur pendant le chargement.
- **N'utilisez pas** de batterie ou de projecteur endommagé. S'il est endommagé, du liquide ou de la vapeur peut fuir de la batterie ou de l'appareil et provoquer des irritations ou des brûlures. Ventiler contre les vapeurs. En cas de contact accidentel, rincer à grande eau. Si le liquide entre en contact avec les yeux, consultez immédiatement un médecin.
- **Ne pas** altérer la batterie ou le câblage.
- **N'ouvrez pas** la batterie. Les dommages peuvent causer un court-circuit, un incendie ou des brûlures.
- **Ne mettez pas** la batterie ou le projecteur dans les ordures ménagères. Observez les notes pour le recyclage de l'appareil.
- **Ne placez pas** la batterie ou le projecteur dans l'eau ou le feu et protégez-le de la chaleur intense auquel cas la batterie ou l'appareil peuvent causer des brûlures ou exploser.
- La batterie est protégée contre les surcharges, les décharges profondes, les courts-circuits et les surintensités.
- La batterie ne doit être chargée qu'à une température ambiante de 0°C à 40°C.
- Le projecteur ne doit être utilisé qu'à une température ambiante de -10°C to 40°C.
Appliquer une demi-charge en cas de stockage prolongé.
- Ne nettoyez pas l'appareil avec des solvants. Utilisez une solution savonneuse douce si nécessaire et séchez soigneusement avant utilisation avec un chiffon doux, propre et sec.
- Stocker dans un endroit propre et sec.

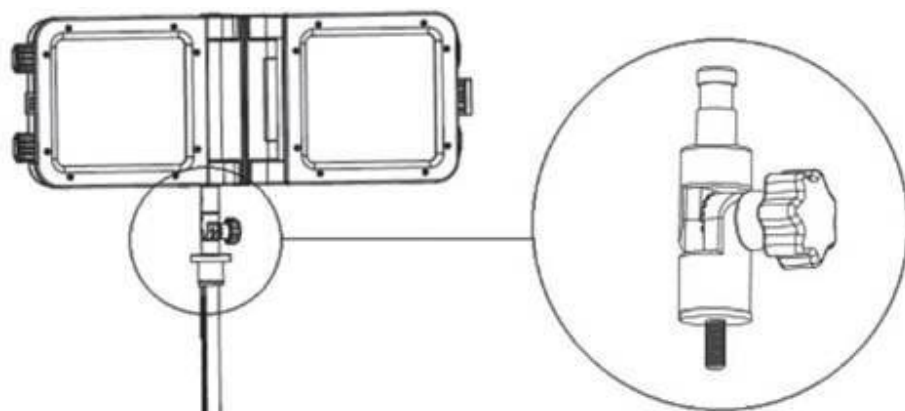
Instructions pour la recharge

- Chargez le projecteur avant la première utilisation.
La batterie Li-ion acceptera une charge partielle, mais une charge complète prendra **5h30**.
- Le projecteur doit être éteint pendant le chargement car cela est préférable pour la batterie. S'il doit être utilisé pendant le chargement, utilisez-le sur le réglage de lumière le plus bas.
- Insérez la prise jack du transformateur dans la prise d'entrée de charge située sur le côté du projecteur. La prise est couverte par un petit cache-poussière en caoutchouc qui doit être replacé après la charge.
- Il est normal que le chargeur et la batterie chauffent pendant la charge. Déconnectez si la batterie ou le chargeur est trop chaud.
- Le chargeur affiche une LED rouge pendant le chargement qui passe au vert lorsque la charge est terminée.
- Une fois la charge terminée, débranchez le chargeur de l'alimentation secteur et du projecteur, puis remplacez le cache anti-poussière en caoutchouc.



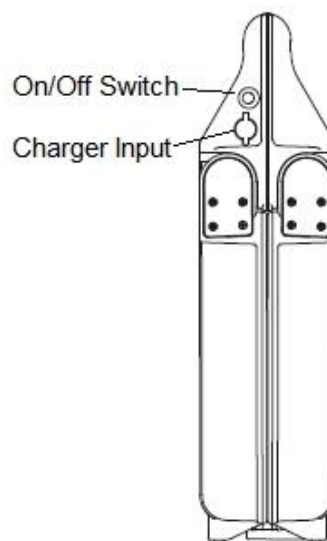
Trépied optionnel pour projecteur

Un support est disponible (réf 63503) pour le projecteur 30W.
Il s'installe comme expliqué ci-dessous :



Instructions de fonctionnement

- Le projecteur doit être débranché du chargeur et le cache-poussière doit être replacé sur la prise de recharge.
- Ouvrez le projecteur et disposez-le comme souhaiter. Un support est disponible en accessoire.
- Allumer et éteindre le projecteur à l'aide du petit bouton-poussoir situé à côté de la prise de recharge.
- Un appui répété sur le bouton-poussoir fera passer la lumière de travail selon 3 niveaux de luminosité; 30%, 100%, une face 50% et OFF.
- Le projecteur dispose des autonomies suivantes :
100% = 2h30, 50% = 4h30, 30% = 9h.



Retrait de la batterie en fin de vie

La batterie de ce projecteur ne doit pas être remplacée mais peut être retirée avant le recyclage :

- Débranchez le projecteur du chargeur et de l'alimentation secteur.
- Localisez le couvercle du compartiment à piles sur la partie centrale du projecteur.
- Retirez les 4 vis et soulevez le couvercle.
- Débranchez la batterie et jetez-la dans un centre de recyclage approprié.

Disposition

- Ne jetez pas la batterie ou le projecteur dans les ordures ménagères. À la fin de sa durée de vie, le bloc-batterie et le projecteur doivent être jetés dans un point de collecte local pour le recyclage des équipements électriques et électroniques.
- Les batteries doivent être déchargées et recyclées ou éliminées séparément et dans le respect de l'environnement. Dans l'UE, les piles défectueuses ou usagées doivent être recyclées conformément aux directives 2006/66/EC.

