



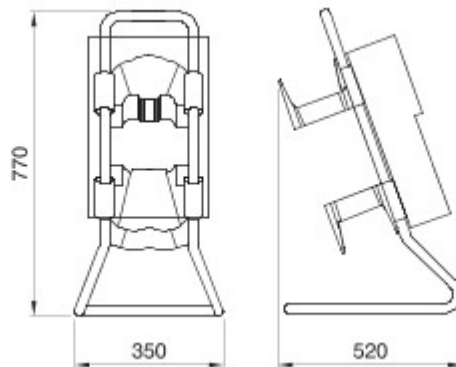
Des plaques à bornes mobiles et transportables de type COMBIBLOC permettent d'alimenter idéalement des outils et équipements mobiles. Chaque tableau est livré avec des prises à dispositifs de verrouillage de type COMBIBLOC et un support de montage au sol afin de faciliter au maximum le transport des tableaux sur le site.

Type	COMBIBLOC ACS	Type de coffret	Câblé
Dim. externes LxHxP (mm)	320x360x95	Poids (kg)	11
Conformité aux normes	EN 61439-4 (EC)	Caractéristiques	Résistance UV (EN 62208)
Indice de protection	IP55	Résistance aux chocs	IK08
Test du fil incandescent	650 °C	Thermopression avec bille	80 °C
Classe isolement	II	Alimentation	Fiche mobile
Nombre de pôles	3P+N+T	Disjoncteur magnétothermique différentiel général	Interrupteur différentiel 40 A 4P 0,03A - type AC
Protection des circuits	Disjoncteur MT	Prise 2P+T 16 A - IB	2
Prise 3P+N+T 16 A - IB		1	Longueur câble 5 m
Fournitures	Support pour montage au sol	Electrocod	139

#### RÉACTION AUX AGENTS CHIMIQUES ET ATMOSPHÉRIQUES

Solution saline	Acides		Bases		Solvants				Huile minérale	Rayones UV
	Concentrés	Dilués	Concentrés	Dilués	Hexane	Benzène	Acétone	Alcool éthylique		
Résistance limitée	Non résistant	Résistance limitée	Résistance limitée	Résistant	Résistant	Résistant	Résistant	Résistant	Résistant	Résistant

#### DIMENSIONS



#### SYMBOLE TECHNIQUE



EN 61439-4 (EC)



Résistance UV (EN 62208)

IP

IP55

IK

IK08

GWT

650 °C



80 °C



II

#### NORMES ET HOMOLOGATIONS



GEWISS S.A.S. 1, Rue du Rio Salado 91940  
Les Ulis Cedex  
Tel : +33 1 64 86 80 80

www.gewiss.com  
www.gewiss@gewiss.fr  
Dernière mise à jour 13/08/2019

Les caractéristiques, dimensions, dessins et images sont communiqués à titre purement informatif et peuvent faire l'objet de modification sans aucun préavis