

52104450	DATENBLATT	
Gültig ab: 22.07.2022	SKINDICHT® ME-M	

SKINDICHT® ME-M Erweiterungen ermöglichen den Einsatz von Kabelverschraubungen deren Außengewinde größer sind als vorhandene Gewindebohrungen an Maschinen, Geräten und Gehäusen.



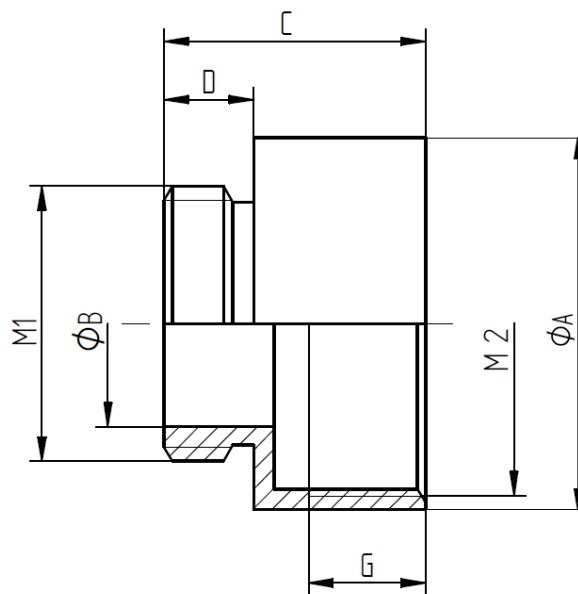
Technische Merkmale:

Material	Messing, vernickelt Messing Bleifrei, vernickelt
Außengewinde	M12x1,5 bis M63x1,5 nach EN 60423
Innengewinde	M16x1,5 bis M75x1,5 nach EN 60423
Temperaturbereich	-60°C bis +200°C

Norm-Referenzen:



SKINDICHT® ME-M

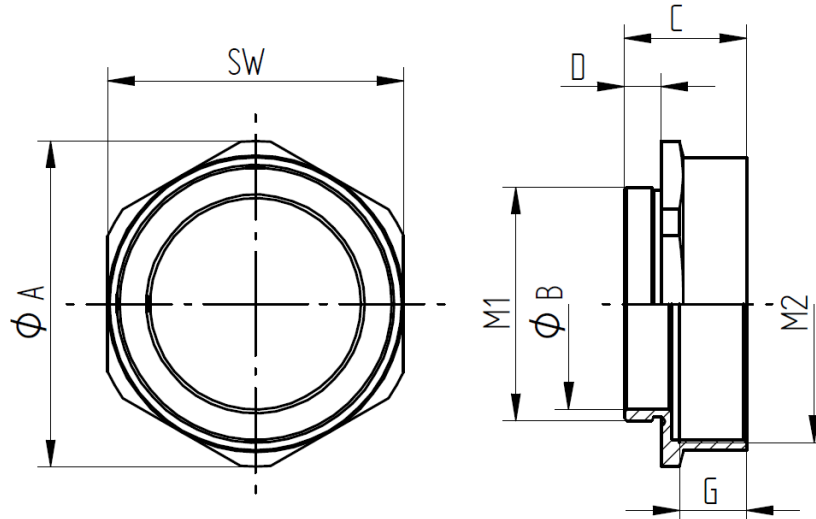


Gewinde		Durchmesser		Länge C mm	Gewinde Länge		Artikel Nr.	
M1	M2	Ø A mm	Ø B mm		D mm	G mm	Messing	Messing Bleifrei
M12x1,5	M16x1,5	18	8	15	5	7,5	52104450	52104450LF
M16x1,5	M20x1,5	22	12	17,5	6	8,5	52104452	52104452LF
M20x1,5	M25x1,5	27	15	19	6,5	8,5	52104454	52104454LF
M25x1,5	M32x1,5	34	20	21	6,5	9,5	52104456	-
M32x1,5	M40x1,5	42	26	23	7	9,5	52104458	-
M40x1,5	M50x1,5	53	33	31	9	11	52104460	-
M50x1,5	M63x1,5	67	43	33	10	16	52104462	-

Ersteller: MAAU1 /PDP Freigegeben: DAMU1/PDP	Dokument: DB52104450DE Version: 05	Seite 1 von 2
---	---------------------------------------	---------------

52104450	DATENBLATT	
Gültig ab: 22.07.2022	SKINDICHT® ME-M	

SKINDICHT® ME-M 6 Kt.



Gewinde		Schlüssel weite	Durchmesser		Länge C mm	Gewinde Länge		Artikel Nr.	
M1	M2		SW	Ø A mm		Ø B mm	D mm	G mm	Messing
M63x1,5	M75x1,5	80	88	57	33	10	18	52104463	-

Weitere Angaben entnehmen Sie bitte unserem aktuellen Katalog.
Bei Beständigkeitsfragen über aggressive Medien oder bestimmte Öle kann unser Labor Sie gerne beraten.

Ersteller: MAAU1 /PDP Freigegeben: DAMU1/PDP	Dokument: DB52104450DE Version: 05	Seite 2 von 2
---	---------------------------------------	---------------