

PC 6/ 3-ST-BUS-7,62 - Connecteur mâle pour C.I.



1044738

<https://www.phoenixcontact.com/fr/produits/1044738>

Veillez tenir compte du fait que les données affichées dans ce document PDF proviennent de notre catalogue en ligne. Vous trouverez les données complètes dans la documentation utilisateur. Nos conditions générales d'utilisation des téléchargements sont applicables.



Connecteur mâle pour C.I., section nominale: 16 mm², coloris: vert, intensité nominale: 32 A, tension de référence (III/2): 1000 V, surface des contacts: étain, type de contact: Connecteur femelle, nombre de potentiels: 3, nombre de rangées: 1, nombre de pôles: 3, nombre de connexions: 3, gamme d'articles: PC 6/...-ST-BUS, pas: 7,62 mm, type de raccordement: Raccordement autodénudant, surface d'attaque des vis: T15 Torx[®], sens d'enfichage conducteur/circuit imprimé: 0 °, clip de verrouillage: - sans clip de verrouillage, système débrochable: COMBICON PC 6, verrouillage: sans, type de fixation: sans, type de conditionnement: emballé dans un carton

Avantages

- Bouclage simple de puissances élevées, avec des conducteurs de 16 mm² disponibles dans le commerce (H07V-K)
- Raccordement sans traitement préalable des câbles pour un considérable gain de temps
- Position de la vis d'entraînement facilement identifiable grâce à l'indicateur
- Isolation adaptée à l'application grâce à des capuchons isolants amovibles individuellement
- Protection accrue contre les contacts selon CEI/UL 61800-5-1

Données commerciales

Référence	1044738
Conditionnement	20 Unité(s)
Commande minimum	20 Unité(s)
Clé de vente	AADAEA
Product key	AADAEA
GTIN	4055626634210
Poids par pièce (emballage compris)	44,065 g
Poids par pièce (hors emballage)	44 g
Numéro du tarif douanier	85366990
Pays d'origine	SK

Caractéristiques techniques

Propriétés du produit

Ligne de produits	COMBICON Connectors L
Type de produit	Connecteur de plaque conductrice
Gamme de produits	PC 6/...-ST-BUS
Nombre de pôles	3
Pas	7,62 mm
Nombre de connexions	3
Nombre de rangées	1
Bride de fixation	sans
Nombre de potentiels	3

Propriétés électriques

Intensité nominale I_N	32 A
Tension nominale U_N	1000 V
Degré de pollution	3
Tension de référence (III/3)	1000 V
Tension de choc assignée (III/3)	8 kV
Tension assignée (III/2)	1000 V
Tension de choc assignée (III/2)	8 kV
Tension de référence (II/2)	1000 V
Tension de choc assignée (II/2)	6 kV

Caractéristiques de raccordement

Technologie de raccordement

Système de connecteurs	COMBICON PC 6
Section nominale	16 mm ²
Type de contact	Connecteur femelle

Verrouillage

Mode de verrouillage	sans
Bride de fixation	sans

Raccordement du conducteur

Type de raccordement	Raccordement autodénudant
Sens d'enfichage conducteur/circuit imprimé	0 °
Section de conducteur souple	16 mm ² (H07V-K/diamètre extérieur maximal 8,1 mm)
Couple de serrage	3 Nm

Raccordement du conducteur

Type de raccordement	Raccordement autodénudant
Sens d'enfichage conducteur/circuit imprimé	0 °
Couple de serrage	3 Nm

PC 6/ 3-ST-BUS-7,62 - Connecteur mâle pour C.I.



1044738

<https://www.phoenixcontact.com/fr/produits/1044738>

Indications sur les matériaux

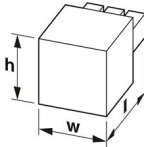
Indication de matériau - contact

Remarque	Conforme à WEEE/RoHS, exempt de trichite suivant la norme CEI 60068-2-82/JEDEC JESD 201
Matériau de contact	Alliage de Cu
Qualité de surface	étamé par trempage à chaud
Surface métallique point de connexion (couche supérieure)	Etain (4 - 8 µm Sn)
Surface métallique zone de contact (couche supérieure)	Etain (4 - 8 µm Sn)

Indication de matériau - boîtier

Coloris (Boîtiers)	vert (6021)
Matériau isolant	PA
Groupe d'isolant	I
IRC selon CEI 60112	600
Classe d'inflammabilité selon UL 94	V0
Indice d'inflammabilité au fil incandescent GWFI selon EN 60695-2-12	850
Température d'ignition au fil incandescent GWIT selon EN 60695-2-13	775
Température des essais de pression à bille selon la norme EN 60695-10-2	125 °C

Dimensions

Dessin coté	
Pas	7,62 mm
Largeur [w]	34,2 mm
Hauteur [h]	58 mm
Longueur [l]	28,75 mm

Montage

Forme d'entraînement de la tête de vis	Torx® (T15)
Type de raccordement	Raccordement autodénudant
Forme d'entraînement de la tête de vis	Torx® (T15)

Remarques

Information pour le fonctionnement	Les connecteurs MINICONNEC sont des connecteurs sans puissance de commutation (COC), conformément à la norme DIN EN 61984. Quand ils sont utilisés correctement, ils ne doivent pas être enfichés ni déconnectés s'ils sont sous charge ou sous tension.
------------------------------------	--

1044738

<https://www.phoenixcontact.com/fr/produits/1044738>

Conditions environnementales et de durée de vie

Conditions ambiantes

Température ambiante (fonctionnement)	-40 °C ... 100 °C (en fonction de la courbe de derating)
Température ambiante (stockage/transport)	-40 °C ... 70 °C
Humidité rel. de l'air (stockage/transport)	30 % ... 70 %
Température ambiante (montage)	-5 °C ... 40 °C (suivant l'isolation du conducteur)

Contrôles électriques

Distances dans l'air et lignes de fuite |

Spécification de contrôle	DIN EN 60664-1 (VDE 0110-1):2008-01
Groupe d'isolant	I
Résistance aux courants de fuite (DIN EN 60112 (VDE 0303-11))	CTI 600
Tension d'isolement assignée (III/3)	1000 V
Tension de choc assignée (III/3)	8 kV
valeur minimale de la distance dans l'air - champ non homogène (III/3)	8 mm
valeur minimale de la ligne de fuite (III/3)	12,5 mm
Tension d'isolement assignée (III/2)	1000 V
Tension de choc assignée (III/2)	8 kV
valeur minimale de la distance dans l'air - champ non homogène (III/2)	8 mm
valeur minimale de la ligne de fuite (III/2)	8 mm
Tension d'isolement assignée (II/2)	1000 V
Tension de choc assignée (II/2)	6 kV
valeur minimale de la distance dans l'air - champ non homogène (II/2)	5,5 mm
valeur minimale de la ligne de fuite (II/2)	5,5 mm

Indications sur l'emballage

Type de conditionnement	emballé dans un carton
-------------------------	------------------------

PC 6/ 3-ST-BUS-7,62 - Connecteur mâle pour C.I.




1044738

<https://www.phoenixcontact.com/fr/produits/1044738>

Homologations

📄 To download certificates, visit the product detail page: <https://www.phoenixcontact.com/fr/produits/1044738>

 cULus Recognized Identifiant de l'homologation: E60425-20010727				
	Tension nominale U_N	Intensité nominale I_N	Section AWG	Section mm^2
Groupe utilisateur B	600 V	30 A	6	-
Groupe utilisateur C	600 V	30 A	6	-
Groupe utilisateur F	600 V	30 A	6	-

PC 6/ 3-ST-BUS-7,62 - Connecteur mâle pour C.I.



1044738

<https://www.phoenixcontact.com/fr/produits/1044738>

Classifications

ECLASS

ECLASS-11.0	27460202
ECLASS-12.0	27460202
ECLASS-13.0	27460202

ETIM

ETIM 9.0	EC002638
----------	----------

UNSPSC

UNSPSC 21.0	39121400
-------------	----------

PC 6/ 3-ST-BUS-7,62 - Connecteur mâle pour C.I.



1044738

<https://www.phoenixcontact.com/fr/produits/1044738>

Conformité environnementale

REACH SVHC	Lead 7439-92-1
China RoHS	Période d'utilisation conforme (EFUP) : 50 ans
	Vous trouverez des informations sur les substances dangereuses dans la déclaration du fabricant dans l'onglet « Téléchargements »

PC 6/ 3-ST-BUS-7,62 - Connecteur mâle pour C.I.



1044738

<https://www.phoenixcontact.com/fr/produits/1044738>

Accessoires

CP-PC RD - Languette de détrompage

1701967

<https://www.phoenixcontact.com/fr/produits/1701967>

Profil de détrompage, pour un enfichage ultérieur dans les nervures de détrompage de l'élément enfichable, isolant, coloris : rouge



EC-PC 6/ 3-ST-BUS - Pièce d'isolement

1044820

<https://www.phoenixcontact.com/fr/produits/1044820>

Capuchon d'isolation, Pièce d'isolement, coloris: vert, gamme d'articles: EC-PC 6/...-ST-BUS, largeur: 36,4 mm



PC 6/ 3-ST-BUS-7,62 - Connecteur mâle pour C.I.



1044738

<https://www.phoenixcontact.com/fr/produits/1044738>

SF-BIT-TX 15-50 - Vis

1212576

<https://www.phoenixcontact.com/fr/produits/1212576>



Embout de vissage, Torx®, entraînement E 6,3-1/4", taille : TX 15 x 50 mm, dur, adapté aux supports selon DIN 3126-F 6,3 / ISO 1173

SF-LTX SET - Kit d'outillage

1200162

<https://www.phoenixcontact.com/fr/produits/1200162>



Kit de clés coudées, Torx, métriques, TX 8 ; 9 ; 10 ; 15 ; 20 ; 25 ; 27 ; 30 ; 40 mm, 9 pièces, surface BlackLaser, avec support pratique

PC 6/ 3-ST-BUS-7,62 - Connecteur mâle pour C.I.



1044738

<https://www.phoenixcontact.com/fr/produits/1044738>

SF-M SET - Kit d'outillage

1212543

<https://www.phoenixcontact.com/fr/produits/1212543>

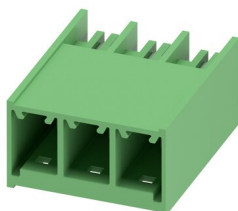
Kit de tournevis pour embouts avec mandrin à changement rapide, embouts à tête fendue/cruciforme (PZ et PH)/ Hex/Torx[®] d'une longueur de 89 mm, 17 pces, en trousse ceinture, contenu : PH 1,2,3 x 89 ; PZ 1,2,3 x 89 ; SL 1,5 x 5,5 x 89 ; TX 10-30 x 89 ; SW 3,4,5,6 x 89



PC 6/ 3-G-7,62 - Embase de circuit imprimé

1054547

<https://www.phoenixcontact.com/fr/produits/1054547>



Embase de circuit imprimé, section nominale: 6 mm², coloris: vert, intensité nominale: 41 A, tension de référence (III/2): 630 V, surface des contacts: étain, type de contact: Mâle, nombre de potentiels: 3, nombre de rangées: 1, nombre de pôles: 3, nombre de connexions: 3, gamme d'articles: PC 6/...-G, pas: 7,62 mm, montage: Soudage à la vague, plan des broches: Brochage linéaire, longueur de broche [P]: 2,6 mm, nombre de picots par potentiel: 3, système débrosable: COMBICON PC 6, Orientation du modèle d'enfichage: Standard, verrouillage: sans, type de fixation: sans, type de conditionnement: emballé dans un carton

Phoenix Contact 2023 © - Tous droits réservés
<https://www.phoenixcontact.com>

PHOENIX CONTACT SAS
52 Boulevard de Beaubourg Emerainville
77436 Marne La Vallée Cedex 2 France
+33 (0) 1 60 17 98 98
documentation@phoenixcontact.fr