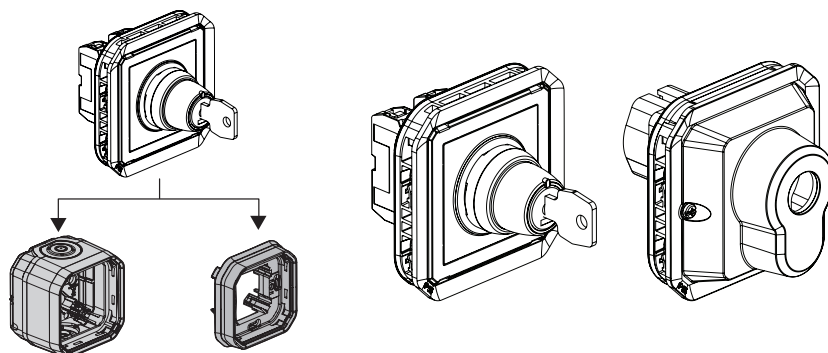


Plexo™ Commande à clef

Références : 0 695 34L/35L
0 697 05L/06L



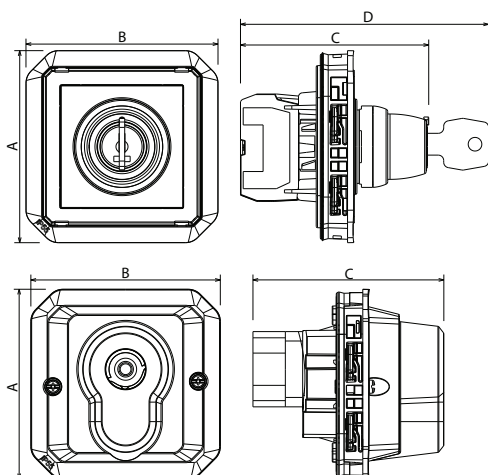
1. USAGE

Système d'appareillage étanche destiné aux lieux techniques résidentiels et professionnels (garages, caves, parkings, ateliers et cuisines industrielles...) ainsi qu'aux environnements extérieurs (terrasses, jardins, campings...). Mécanismes de commande à clef. L'interrupteur multi-positions est livré avec les doigts, le support.

2. GAMME

		Références : Désignations
Composable		0 695 34L/35L : Interrupteur à clef Ronis
		0 697 05L/06L : barillet européen

3. DIMENSIONS (mm)



	A	B	C	D
0 695 34L/35L	70,5	70,5	69	91
0 695 06L/07L	70,5	70,5	71	-

4. CONNEXION

Type de bornes : automatique
Capacité des bornes : de 1,5 mm² à 2,5 mm² (1 ou 2 conducteurs)
Longueur de dénudage : 12 mm

5. CARACTÉRISTIQUES TECHNIQUES

■ 5.1 Caractéristiques mécaniques

Protection contre les corps solides et liquides : IP 55
Protection contre les chocs : IK 07

■ 5.2 Caractéristiques matières

Enjoliveur : PP + SEBS
Mécanisme : PC

Résistant aux UV
Sans halogène
Tenue au brouillard salin : 7 jours (168 h)

Autoextinguibilité :

850° C/30 s pour les pièces isolantes maintenant en place les parties sous tension.

650° C/30 s pour les autres pièces en matières isolantes.

■ 5.3 Caractéristiques électriques

Tension : 250 V~

Fréquence : 50 Hz

Intensité : 0 695 34L/35L - 0 697 05L = 10 A

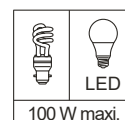
0 697 06L = 10 AX

Puissance maxi sur lampes à ballast intégré (lampes LED et fluocompact) : 100 W

■ 5.4 Caractéristiques climatiques

Température d'utilisation : - 10° à + 40° C

Température de stockage : - 25° C à + 60° C



6. ENTRETIEN

Nettoyage superficiel au chiffon.

Ne pas utiliser : acétone, dégoudronnant, trichloréthylène.

Tenue aux produits suivants : Hexane, alcool à brûler, eau savonneuse, ammoniac dilué, javel pure diluée à 10%, produit à vitres, lingettes imprégnées.

Attention : Pour l'utilisation de produits d'entretien spécifiques, un essai préalable est nécessaire.

8. NORMES ET AGRÈMENTS

Conforme aux normes d'installation et de fabrication.
Voir e.catalogue.