

RS PRO P1 flat

bl. chaud
EAN 4007841 069704
Réf. 069704



LED

30 Jahre (Ø 4,5 Std / Tag)



Innenleuchte



IP54



Vernetzbar mit Master



Energie sparen



Plastikfreie Verpackung

5 years

Herstellergarantie
steinel.de/garantie5



Lichtquelle nicht austauschbar



Betriebsgerät nicht austauschbar

Description du fonctionnement

Un grand classique rond. La forme idéale, le summum de l'efficacité. Le luminaire idéal pour l'intérieur existe en version sans détecteur. Le RS PRO P1 flat s'intègre harmonieusement dans les circulations, les entrées et les cages d'escalier. Le hublot se distingue par son design intemporel, son montage ultrafacile et sa technologie d'avenir. Une mise en réseau filaire avec la version à détecteur est possible. Puissance : 8,2 W pour 922 lm, 3000 K.

Caractéristiques techniques

Dimensions (Ø x H)	272 x 64 mm	Ampoule	LED non interchangeable
Avec source	Oui, système d'éclairage LED STEINEL	Culot	sans
Avec détecteur de mouvement	Non	Système de refroidissement des LED	Contrôle thermique passif
Garantie du fabricant	5 ans	Allumage en douceur	Oui
Variante	bl. chaud	Éclairage principal réglable	Non
UC1, Code EAN	4007841069704	Mise en réseau via	Câble
Emplacement	Intérieur	Durée de vie des LED selon IEC-62717 (L70)	100.000 h
Coloris	blanc	Durée de vie des LED selon IEC-62717 (L80)	73.000 h
Lieu d'installation	plafond	Durée de vie des LED selon IES TM-21 (L70)	>60.000 h
Montage	Plafond	Durée de vie des LED selon IES TM-21 (L80)	>60.000 h
Résistance aux chocs	IK03	Fusible B10	54
Indice de protection	IP54	Fusible B16	87
Classe	II	Fusible C10	90
Température ambiante	-10 – 40 °C	Fusible C16	145
Matériau du boîtier	Matière plastique		
Matériau du cache	Matière plastique opale		
Alimentation électrique	220 – 240 V / 50 – 60 Hz		

RS PRO P1 flat

bl. chaud
EAN 4007841 069704
Réf. 069704



Caractéristiques techniques

Flux lumineux total du produit	922 lm
Efficacité totale du produit	112 lm/W
Température de couleur	3000 K

Puissance	8,2 W
Indice de rendu des couleurs IRC	= 82
Sécurité photobiologique selon la norme EN 62471	RG1
Courant à l'enclenchement, maximum	13 A
Indice de protection, plafond	IP54

Dessin dimensionnel

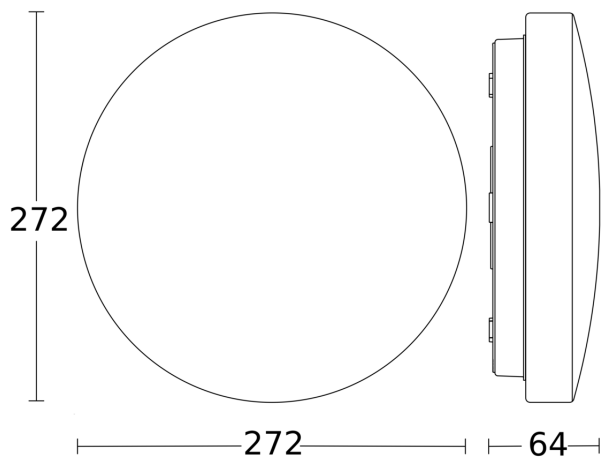


Schéma du circuit principal

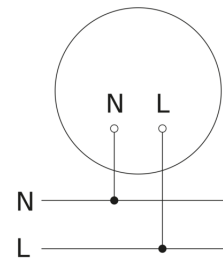


Schéma du circuit d'interconnexion maître/esclave

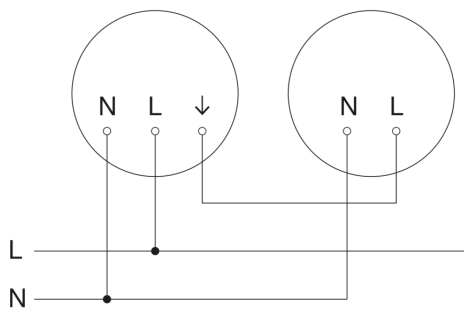


Schéma du circuit d'interconnexion maître/esclave

