

**Petit terminal****11052298**  
**BIM2 320 Blanc - D160**

Le petit terminal BIM2 320 permet le soufflage en plafond dans toutes applications de ventilation simple ou double flux des petits locaux tertiaires.



BIM2 320 D160

**PLUS PRODUIT**

- esthétique moderne,
- très belle finition,
- installation simple dans tous types de plafonds.

**Principes de fonctionnement**

Le petit terminal BIM2 320 permet le soufflage en plafond avec une déflexion de 90° pour toutes applications de ventilation simple ou double flux dans les petits locaux tertiaires.

**Description produit**

Le BIM2 320 est un petit terminal esthétique en aluminium pour le soufflage en plafond avec une déflexion de 90° dans toutes applications de ventilation simple ou double flux des petits locaux tertiaires. Il s'installe au plafond et est disponible du Ø 125 au Ø 200 mm.

**Domaines d'application**

Neuf, Rénovation, Locaux tertiaires

**Mise en oeuvre**

- positionnement en plafond,
- en montage plafond, impératif de mettre le câble de sécurité fourni.

**Caractéristiques principales**

- bouche en aluminium injecté de très belle finition,
- déflexion 90°,
- finition peinture époxy, teinte blanc RAL 9010 mat 30%,
- fixation par clips dans le manchon métallique dédié,
- manchette munie de pattes pour une installation rapide «quart de tour» adaptée aux plafonds types BA13 ou staff.

**Accessoires**

Désignations	Références
Manchette BIM 160	11053353
Manchette tôle 3 pattes Ø 160 mm	11012254

**Services associés**

Garantie 2 ans

**Données générales**

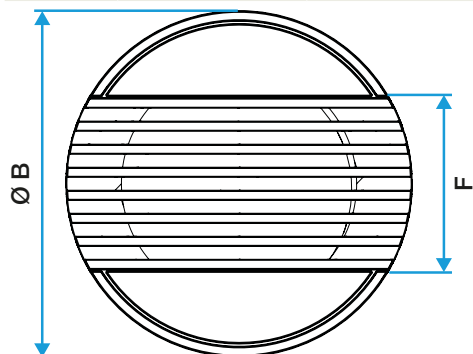
Références	Matière de l'isolant	Type de finition	Couleur
11052298	-	Peinture époxy	Blanc

Petit terminal

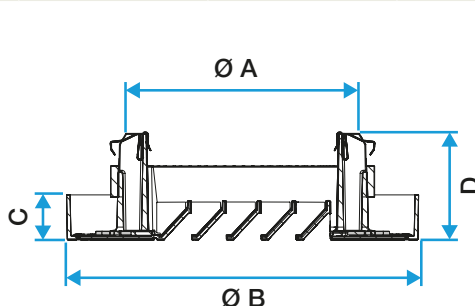
## 11052298 BIM2 320 Blanc - D160

### Données dimensionnelles

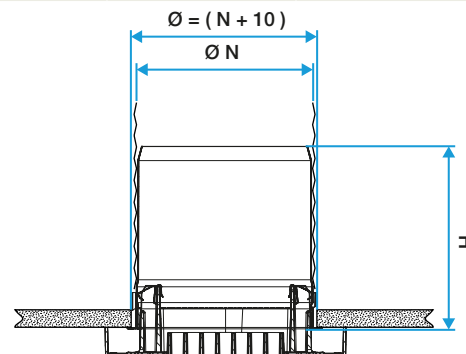
Références	H (mm)	C (mm)	D (mm)	Ø A (mm)	Ø B (mm)	Ø N (mm)	F (mm)
11052298	127	22	52	157	213	160	120



Bouche BIM2 320 - Vue de devant



Bouche BIM2 320 - Vue de côté

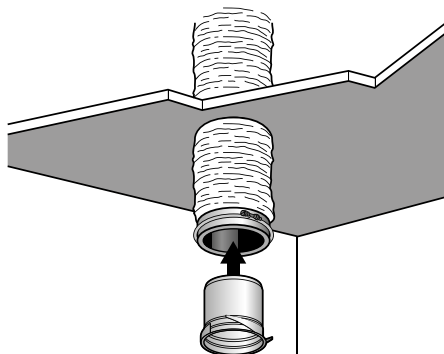


Bouche BIM2 320 avec sa manchette métallique

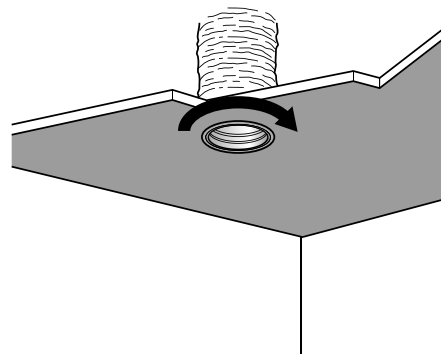
### Données aérauliques

Références	Débit de confort pour Lp 10 A < 35 dB(A) (m³/h)
11052298	150

### Visuel installation 1



1



2