

AQUACOSY

Chauffe-eau thermodynamique
individuel sur air extrait

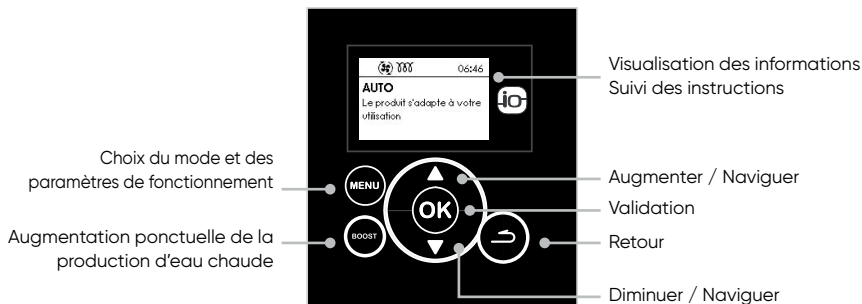
Vertical Mural 100 et 200 litres

NOTICE D'UTILISATION

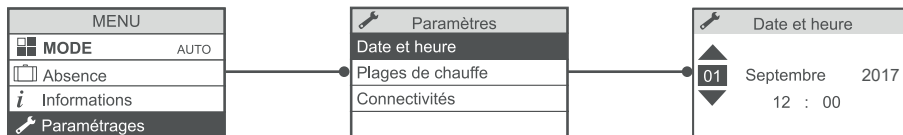
À conserver par l'utilisateur



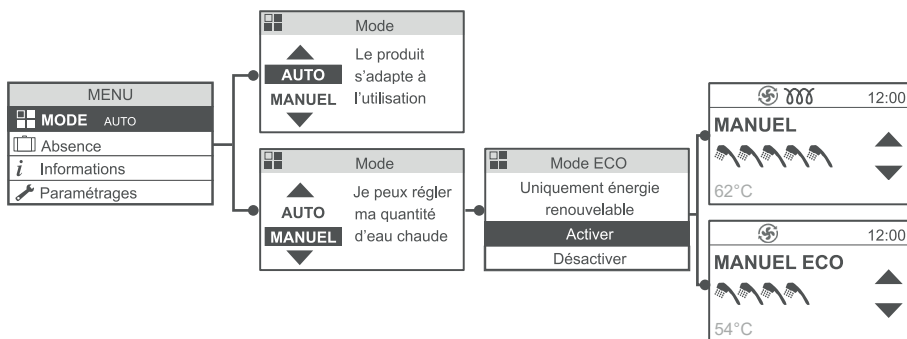
Comment bien utiliser mon chauffe-eau thermodynamique sur air extrait AQUACOSY ?



ÉTAPE 1 - RÉGLER LA DATE ET L'HEURE



ÉTAPE 2 - RÉGLER LE MODE DE FONCTIONNEMENT



Le mode AUTO adapte de manière intelligente la quantité d'eau chaude disponible pour votre meilleur confort.

Le mode MANUEL permet de régler manuellement de 1 à 3 douches pour le chauffe-eau 100 L et de 3 à 5 douches pour le chauffe-eau 200 L.

Le mode MANUEL ECO permet un fonctionnement économique et est recommandé lorsque le chauffe-eau est raccordé électriquement en fonctionnement permanent (Heures Creuses / Heures Pleines inactif).

DÉPART EN VACANCES / ABSENCES

MENU	
MODE	MANUEL
Absence	
Informations	
Paramétrages	

Absence	
Date de départ :	Maintenant
A date	

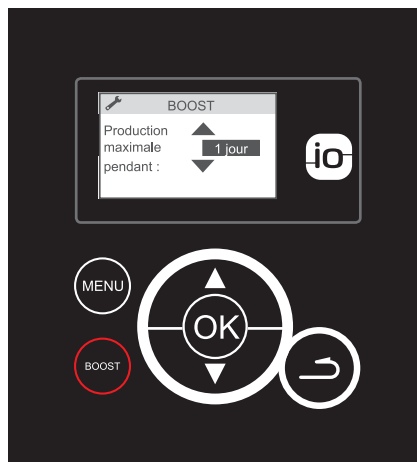
Absence	
Date de départ :	
01	Septembre 2017

Absence	
Date de retour :	Inconnue
A date	

En actionnant la fonction Absence, le chauffe-eau se met en veille durant votre absence (période réglable) et redémarre la veille de votre retour pour garantir de l'eau chaude lorsque vous rentrez.

BESOIN RAPIDE ET SUPPLÉMENTAIRE EN EAU CHAUDE

En actionnant la touche BOOST, le chauffe-eau garantit une quantité maximale d'eau chaude disponible rapidement durant la période souhaitée (réglable de 1 à 7 jours).



INFORMATIONS SUR LES CONSOMMATIONS ET L'ÉTAT DU FILTRE

MENU	
MODE	MANUEL
Absence	
Informations	
Paramétrages	



Pour tout savoir sur les filtres AQUACOSY

Informations	
Economies d'énergie	
Consommation	
Synthèse réglages	
État du filtre	

Economies d'énergie	
Ces 7 derniers jours :	
80%	
PAC	ELEC
Continuer	

Informations	
Economies d'énergie	
Consommation	
Synthèse réglages	
État du filtre	

Consommation	
Ces 7 derniers jours :	
Eau chaude : 19 kWh	
Ventilation : 2,3 kWh	
Continuer	

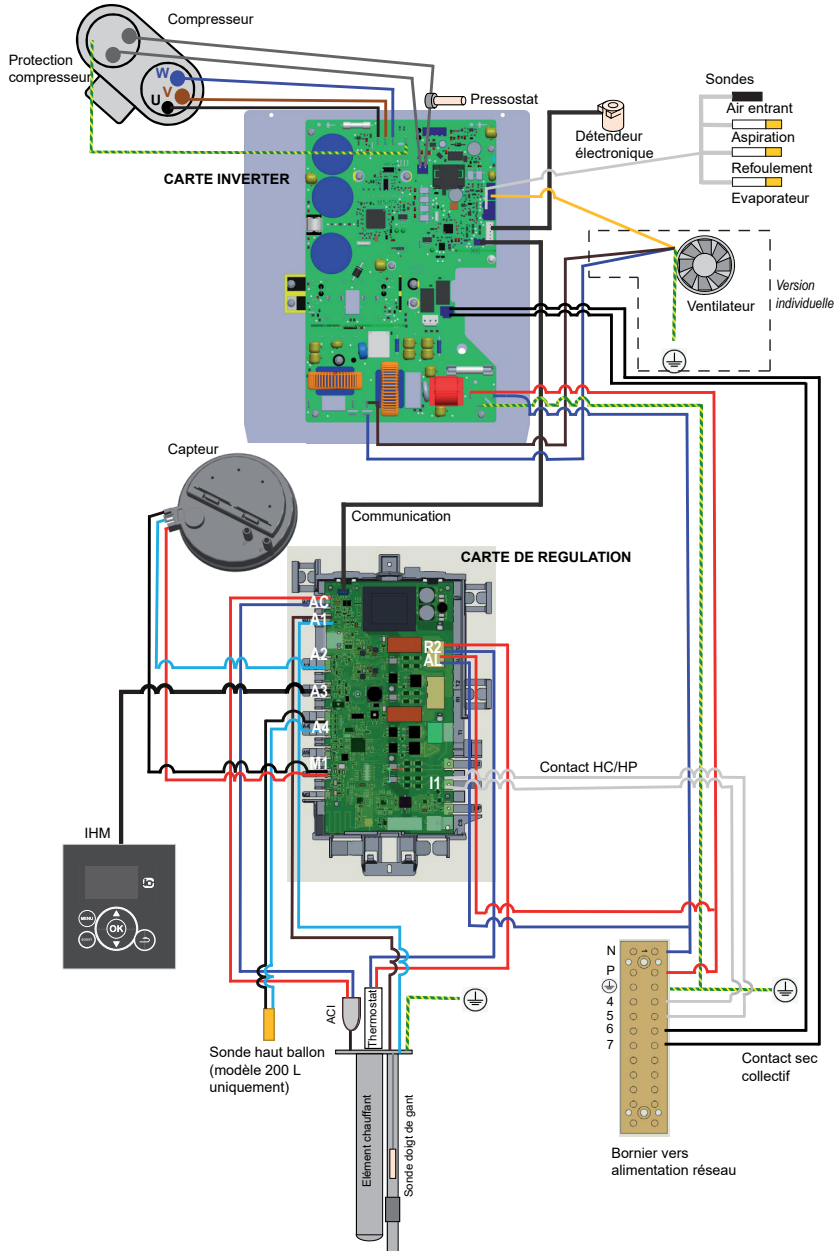
Informations	
Economies d'énergie	
Consommation	
Synthèse réglages	
État du filtre	

Synthèse réglages	
12/09/2017	12h00
PAC 24h / ELEC 24h	
Mode : MANUEL	
Continuer	

Informations	
Economies d'énergie	
Consommation	
Synthèse réglages	
État du filtre	

Etat du filtre	
80 % d'encrassement	
Nettoyage le 11/2017	
Nettoyer	
Terminer	

SCHÉMA ÉLECTRIQUE POUR LA MAINTENANCE DE L'AQUACOSY



AVERTISSEMENTS

Manuel à conserver, même après installation du produit.

Cet appareil n'est pas prévu pour être utilisé par des personnes (y compris les enfants) dont les capacités physiques, sensorielles ou mentales sont réduites, ou des personnes dénuées d'expérience ou de connaissance, sauf si elles ont pu bénéficier, par l'intermédiaire d'une personne responsable de leur sécurité, d'une surveillance ou d'instructions préalables concernant l'utilisation de l'appareil.

Il convient de surveiller les enfants pour s'assurer qu'ils ne jouent pas avec l'appareil.

Cet appareil peut être utilisé par des enfants âgés d'au moins 3 ans et par des personnes ayant des capacités physiques, sensorielles ou mentales réduites ou dénuées d'expérience ou de connaissance, s'ils (si elles) sont correctement surveillé(e)s ou si des instructions relatives à l'utilisation de l'appareil en toute sécurité leur ont été données et si les risques encourus ont été appréhendés. Les enfants ne doivent pas jouer avec l'appareil. Le nettoyage et l'entretien par l'utilisateur ne doivent pas être effectués par des enfants sans surveillance.

Les enfants de 3 à 8 ans ne sont autorisés à actionner que le robinet relié au chauffe-eau.

INSTALLATION :

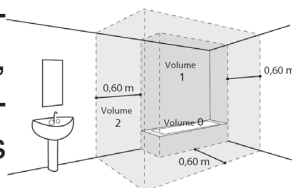
ATTENTION : Produit lourd à manipuler avec précaution :

1/ Installer l'appareil dans un local à l'abri du gel. La destruction de l'appareil par surpression due au blocage de l'organe de sécurité est hors garantie.

2/ S'assurer que la cloison est capable de supporter le poids de l'appareil rempli d'eau.

3/ Si l'appareil doit être installé dans un local ou un emplacement dont la température ambiante est en permanence à plus de 35°C, prévoir une aération de ce local.

4/ Dans une salle de bain ne pas installer ce produit dans les volumes V0, V1 et V2. Si les dimensions ne le permettent pas, ils peuvent néanmoins être installés dans le volume V2.



5/ Ce produit est destiné pour être utilisé à une altitude maximale de 2 000 m.

6/ Placer l'appareil dans un lieu accessible.

7/ Se reporter aux figures d'installation de la notice d'installation.

Le chauffe-eau vertical sur socle doit obligatoirement (conformément à l'article 20 de la EN 60335-1) être fixé au sol à l'aide du système de fixation prévu pour cet usage.

Fixation d'un chauffe-eau vertical mural : Pour permettre l'échange éventuel de l'élément chauffant, laisser au-dessous des extrémités des tubes du chauffe-eau un espace libre de 308 mm, et pour le doigt de gant, laisser un espace de 480 mm. Les dimensions de l'espace nécessaire pour

l'installation correcte de l'appareil sont spécifiées dans la notice d'installation.

Ce chauffe-eau est vendu avec un thermostat ayant une température de fonctionnement supérieure à 60°C en position maximale capable de limiter la prolifération des bactéries de Légionelle dans le réservoir.

Attention, au-dessus de 50°C, l'eau peut provoquer immédiatement de graves brûlures. Faire attention à la température de l'eau avant un bain ou une douche.

RACCORDEMENT HYDRAULIQUE :

Installer obligatoirement à l'abri du gel un organe de sécurité neuf, de dimensions $\frac{3}{4}$ " et de pression 0,7 MPa (7 bar) sur l'entrée du chauffe-eau, qui respectera les normes locales en vigueur.

Un réducteur de pression (non fourni) est nécessaire lorsque la pression d'alimentation est supérieure à 0,5 Mpa (5 bar) qui sera placé sur l'alimentation principale.


Raccorder l'organe de sécurité à un tuyau de vidange, maintenu à l'air libre, dans un environnement hors gel, en pente continue vers le bas pour l'évacuation de l'eau de dilatation de la chauffe ou l'eau en cas de vidange du chauffe-eau.

Il est impératif d'installer un bac de rétention sous le chauffe-eau lorsque celui-ci est positionné dans un faux plafond, des combles ou au-dessus de locaux habités. Une évacuation raccordée à l'égout est nécessaire.

RACCORDEMENT ELECTRIQUE :

Avant tout démontage du capot, s'assurer que l'alimentation est coupée pour éviter tout risque de blessure ou d'électrocution.

L'installation électrique doit comporter en amont de l'appareil un dispositif de coupure omnipolaire (disjoncteur, fusible) conformément aux règles d'installation locales en vigueur (disjoncteur différentiel 30mA).

La mise à la terre est obligatoire. Une borne spéciale portant le repère  est prévue à cet effet.

Se reporter aux schémas de câblage au verso de la couverture.

ENTRETIEN – MAINTENANCE – DÉPANNAGE :

Vidange : Couper l'alimentation électrique, fermer l'arrivée d'eau froide, ouvrir un robinet d'eau chaude, ouvrir le robinet de vidange du groupe de sécurité.

Le dispositif limiteur de pression doit être mis en fonctionnement régulièrement afin de retirer les dépôts de tartre et de vérifier qu'il n'est pas bloqué.

Si le câble d'alimentation est endommagé, il doit être remplacé par le fabricant, son service après-vente ou des personnes de qualification similaire afin d'éviter un danger.

La notice d'utilisation de cet appareil est disponible en contactant le service après-vente.

GARANTIE

1. Champ d'application de la garantie

Sont exclues de cette garantie les défaillances dues à :

Des conditions d'environnement anormales :

- Dégâts divers provoqués par des chocs ou des chutes au cours des manipulations après départ usine.
- Positionnement de l'appareil dans un endroit soumis au gel ou aux intempéries (ambiances humides, agressives ou mal ventilées).
- Utilisation d'une eau présentant des critères d'agressivité tels que ceux définis par le DTU Plomberie 60-1 additif 4 eau chaude (taux de chlorures, sulfates, calcium, résistivité et TAC).
- Eau présentant un Th < 8° f.
- Pression d'eau supérieure à 0,5 MPa (5 bar).
- Alimentation électrique présentant des surtensions importantes (*réseau, foudre...*).
- Dégâts résultant de problèmes non décelables en raison du choix de l'emplacement (*endroits difficilement accessibles*) et qui auraient pu être évités par une réparation immédiate de l'appareil.

Une installation non conforme à la réglementation, aux normes et aux règles de l'art, notamment :

- Groupe de sécurité déporté ou rendu inopérant (*réducteur de pression, clapet anti-retour ou vanne, ..., placés entre le chauffe-eau et le groupe de sécurité*).
- Absence ou montage incorrect d'un groupe de sécurité neuf et conforme à la norme NF EN 1487, modification de son tarage...
- Absence de manchons (*fonte, acier ou isolant*) sur les tuyaux de raccordement eau chaude pouvant entraîner sa corrosion.
- Raccordement électrique défectueux : non conforme à la NFC 15-100, mise à la terre incorrecte, section de câble insuffisante, raccordement en câbles souples sans embouts métal, non respect des schémas de raccordements prescrits par le Constructeur.
- Mise sous tension de l'appareil sans remplissage préalable (chauffe à sec).
- Positionnement de l'appareil non conforme aux consignes de la notice.
- Absence d'isolation sur la gaine d'air du rejet (condensation puis corrosion).
- Corrosion externe suite à une mauvaise étanchéité sur la tuyauterie.
- Installation d'une boucle sanitaire.
- Paramétrage incorrect.

Un entretien défectueux :

- Entartrage anormal des éléments chauffants ou des organes de sécurité.
- Non entretien du groupe de sécurité se traduisant par des surpressions.
- Non nettoyage de l'évaporateur ainsi que de l'évacuation des condensats.
- Modification des équipements d'origine, sans avis du constructeur ou emploi de pièces détachées non référencées par celui-ci.
- Un filtre ou un évaporateur fortement encrassé.

2. Conditions de garantie

Le chauffe-eau doit être installé par une personne habilitée conformément aux règles de l'art, aux normes en vigueur et aux prescriptions de nos services techniques.

Il sera utilisé normalement et régulièrement entretenu par un personnel formé et qualifié uniquement.

Dans ces conditions, notre garantie s'exerce par échange ou fourniture gratuite à notre Distributeur ou Installateur des pièces reconnues défectueuses par nos services, ou le cas échéant de l'appareil, à l'exclusion des frais de main d'oeuvre, des frais de transport ainsi que toute indemnité et prolongation de garantie.

Notre garantie prend effet à compter de la date de pose (*facture d'installation faisant foi*), en l'absence de justificatif, la date de prise en compte sera celle de fabrication indiquée sur l'étiquette signalétique du chauffe-eau majorée de six mois.

La garantie de la pièce ou du chauffe-eau de remplacement (*sous garantie*) cesse en même temps que celle de la pièce ou du chauffe-eau remplacé.

NOTA : Les frais ou dégâts dus à une installation défectueuse (*gel, groupe de sécurité non raccordé à l'évacuation des eaux usées, absence de bac de rétention, par exemple*) ou à des difficultés d'accès ne peuvent en aucun cas être imputés au fabricant.

Les dispositions des présentes conditions de garantie ne sont pas exclusives du bénéfice au profit de l'acheteur, de la garantie légale pour défauts et vices cachés qui s'appliquent en tout état de cause dans les conditions des articles 1641 et suivants du code civil.

La défaillance d'un composant ne justifie en aucun cas le remplacement de l'appareil. Procéder alors au remplacement de la pièce défectueuse.

La fourniture des pièces détachées indispensables à l'utilisation de nos produits est assurée pendant une période de 10 ans à compter de la date de fabrication de ces derniers.

Un appareil présumé à l'origine d'un sinistre doit rester sur place à la disposition des experts, le sinistré doit informer son assureur.



GARANTIE :

- Chauffe-eau : 5 ans (*étanchéité cuve, cartes électroniques, appoint électrique et sondes*)
- Pompe à chaleur : 5 ans

↻ FIN DE VIE :

Avant démontage de l'appareil mettre celui-ci hors tension et procéder à sa vidange.

La combustion de certains composants peut dégager des gaz toxiques, ne pas incinérer l'appareil.

En fin de vie, l'appareil doit être apporté dans un centre de tri pour appareils électriques et électroniques équipé pour la récupération de fluide. Pour en savoir plus sur les centres de collecte des déchets existants, adressez-vous au service local de collecte.

Le fluide frigorigène présent dans l'appareil ne doit en aucun cas être rejeté dans l'atmosphère. Toute opération de dégazage est formellement interdite.



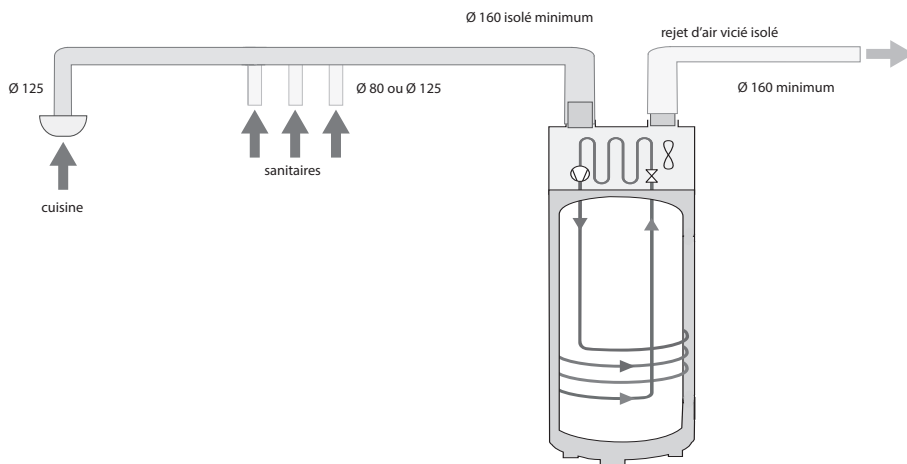
SOMMAIRE

UTILISATION	8
Principe de fonctionnement	8
Le panneau de commandes	9
Les affichages	9
Le menu	10
Le BOOST	11
Les modes de fonctionnement	12
ENTRETIEN	13
Conseils à l'utilisateur	13
Entretien	13
Le menu Installateur	21
Diagnostic de panne	22
Service après-vente	30
Caractéristiques techniques	32
Déclaration de conformité	34

UTILISATION

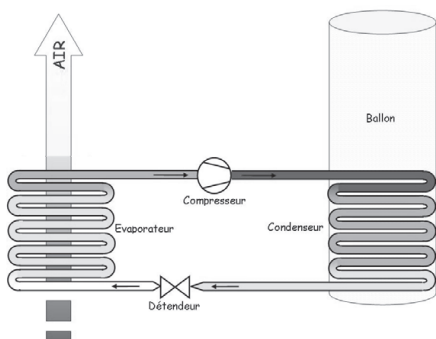
1. Principe de fonctionnement

Le chauffe-eau sur air extrait est un produit qui associe les fonctions de ballon d'eau chaude sanitaire (ECS) et de ventilation mécanique contrôlée (VMC).



Les calories de l'air chauffé extrait du logement sont utilisées pour la production d'eau chaude.

Le réfrigérant contenu dans la pompe à chaleur effectue un cycle thermodynamique lui permettant de transférer l'énergie contenue dans l'air extrait vers l'eau du ballon.



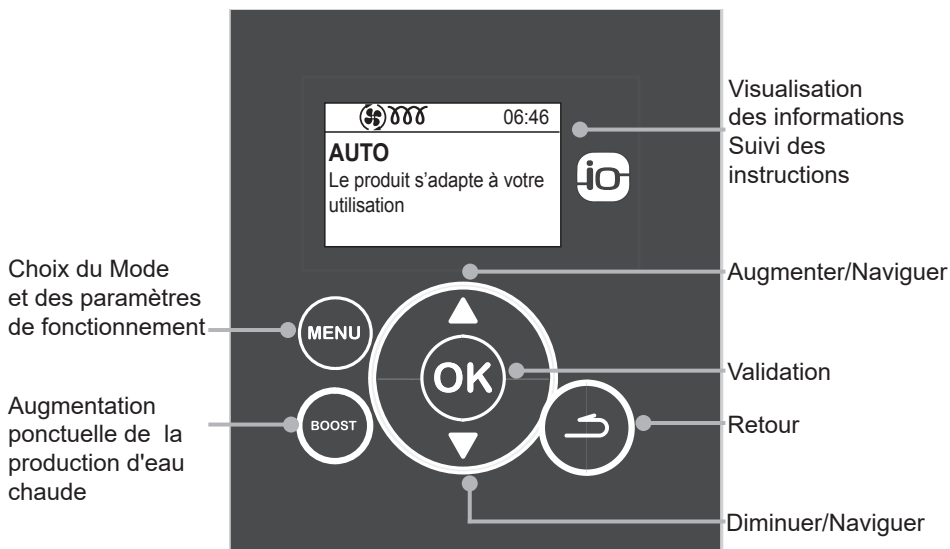
L'air traverse l'appareil aérant les différents organes dont l'évaporateur.

Au passage dans l'évaporateur, le réfrigérant s'évapore et prélève des calories à l'air aspiré.







Le compresseur comprime le réfrigérant ce qui l'amène à une température plus élevée. Cette chaleur est transmise par le condenseur à l'eau sanitaire stockée dans le ballon.

Le réfrigérant se détend dans le détendeur et se refroidit. Il est alors de nouveau prêt à recevoir de la chaleur dans l'évaporateur.

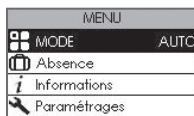
2. Le panneau de commandes



3. Les affichages

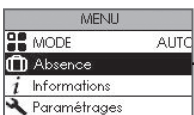
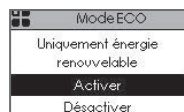
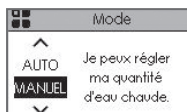
	Quantité d'eau chaude.		Appoint électrique en cours de fonctionnement.
62°C			
BOOST	Marche forcée enregistrée.		PAC en cours de fonctionnement.
	Absence enregistrée Absence en cours.		Attente.
	Cycle anti-légionnelle.		

4. Le menu



Choisir le mode de fonctionnement

(voir "6. Les modes de fonctionnement", page 12).



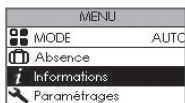
Programmer une absence

Permet d'indiquer au chauffe-eau

- une absence permanente à partir de la date du jour.
- une absence programmée (*réglér la date de début de l'absence et la date de fin de l'absence*). La veille de votre retour, un cycle anti-légionnelle est enclenché (*seulement pour une absence supérieure à 2 jours*)

Pendant cette période d'absence, la température de l'eau est maintenue au-dessus de 15°C.

La fonction peut être arrêtée à n'importe quel moment.



Visualiser les Économies d'énergie

Permet de visualiser le taux d'utilisation de la Pompe à chaleur et de l'appoint électrique des 7 derniers jours, des 12 derniers mois, depuis la mise en service.

Visualiser les Consommations

Permet de visualiser la consommation énergétique en kw/h pour la production d'eau chaude et pour la ventilation, des 7 derniers jours, des 12 derniers mois, depuis la mise en service.

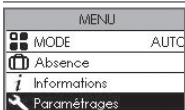
Visualiser la synthèse des réglages

Permet de visualiser les réglages effectués (plages de chauffe, mode, gainage, photovoltaïque, mode d'extraction, anti-légionnelle, connectivité, bouches, entrée d'air).

Ventilation

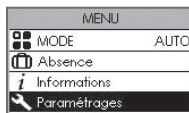
Vérifier l'état du filtre Permet de visualiser le niveau d'encrassement du filtre et la date du prochain entretien.

Vérifier l'état de la régulation



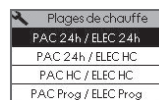
Régler la date et l'heure : **Date et heure**

Régler le jour puis valider. Procéder de la même façon pour le mois, l'année, l'heure, les minutes.



Régler les plages de chauffe :

Permet de définir les plages d'autorisation de démarrage de la pompe à chaleur et de l'appoint électrique.



PAC 24h / ELEC 24h

Mise en marche de la pompe à chaleur et de l'appoint électrique à n'importe quel moment de la journée.

PAC 24h / ELEC HC

Mise en marche de la pompe à chaleur à n'importe quel moment de la journée
Mise en marche de l'appoint électrique uniquement pendant les créneaux d'heures creuses.

PAC HC / ELEC HC

Mise en marche de la pompe à chaleur et de l'appoint électrique uniquement pendant les créneaux d'heures creuses.

PAC Prog / ELEC Prog

Mise en marche de la pompe à chaleur et de l'appoint électrique dans la période programmée.
Réglage de la 1ère plage : de 4 h à 14 h.
Réglage des 2 plages : 8h minimum au total.

Connecter le chauffe-eau

Connectivités

Le chauffe-eau est compatible avec l'offre Cozytouch et avec les bridges utilisant le protocole iO-homecontrol®.

Accessoires nécessaires : une box d'accès à Internet, le bridge Cozytouch disponible en accessoire, l'application Cozytouch à télécharger gratuitement.



Sur votre smartphone ou votre tablette, l'application Cozytouch vous permet de piloter votre chauffe-eau.

Pour effectuer la connexion, suivez les instructions de l'application.

La réinitialisation de la connectivité permet d'annuler l'association à l'application.

5. Le BOOST

Cette fonction permet d'augmenter la production d'eau chaude ponctuellement. La pompe à chaleur et l'appoint électrique se mettent en marche en même temps. Le signal "Heures Creuses" n'est pas pris en compte. Le nombre de jours de fonctionnement du BOOST est réglable de 1 à 7. La température de consigne (62° C) n'est pas réglable.

A la fin de la durée choisie, le chauffe-eau reprend son fonctionnement initial.






Le BOOST peut être arrêté à n'importe quel moment.

6. Les modes de fonctionnement








6.1. Le mode Auto

08.04	C'est le mode automatique qui gère de manière intelligente les sources énergétiques pour le meilleur confort client avec une performance optimale.
AUTO Le produit s'adapte à votre utilisation.	
PAC	La Pompe à Chaleur est toujours prioritaire, avant la résistance électrique. En cas de besoin d'eau chaude important, le redémarrage de la pompe à chaleur est possible hors plage de fonctionnement habituelle.
Consigne	54 °C non réglable
Appoint électrique	L'appoint électrique démarre si la pompe à chaleur ne chauffe pas assez vite ou si la PAC est hors plage de températures.

6.2. Le mode Manuel Eco activé

08.02	Ce mode de fonctionnement permet d'assurer des chauffes en Pompe à Chaleur seule dans le type de plages de chauffe paramétré (<i>créneau heures creuses ou programmation ou permanent voir « Régler les plages de chauffe : », page 11</i>). Ce mode permet aussi de régler le nombre de douches (pour un pommeau de douche moyen).			
MANUEL ECO  54°C				
PAC	Seule la Pompe A Chaleur fonctionne.			
Consigne		50 °C	55 °C	56 °C
	100 L	 *		 *
Appoint électrique	200 L	 *	 *	
	L'appoint électrique démarre seulement en cas d'alarme PAC ou si la PAC est hors plage de températures.			

6.3. Le mode Manuel Eco désactivé

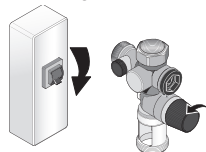
08.05	Ce mode de fonctionnement permet d'assurer des chauffes jusqu'à la consigne programmée, dans le type de plages de chauffe paramétré (<i>créneau heures creuses ou programmation ou permanent voir « Régler les plages de chauffe : », page 11</i>). Ce mode permet aussi de régler le nombre de douches (pour un pommeau de douche moyen).				
MANUEL  62°C					
PAC	La Pompe A Chaleur est toujours prioritaire, avant la résistance électrique.				
Consigne		50 °C	55 °C	56 °C	62 °C
	100 L	 *		 *	 *
Appoint électrique	200 L	 *	 *		 *
	L'appoint électrique démarre si la pompe à chaleur ne chauffe pas assez vite ou si la PAC est hors plage de températures.				

ENTRETIEN

7. Conseils à l'utilisateur

Une vidange du chauffe-eau est nécessaire dans le cas où le mode absence ne peut pas être utilisé ou dès lors que l'appareil est mis hors tension. Procéder de la façon suivante :


- ❶ Couper l'alimentation électrique.
- ❷ Fermer l'arrivée d'eau froide au groupe de sécurité.
- ❸ Ouvrir un robinet d'eau chaude.
- ❹ Ouvrir la vanne de vidange du groupe de sécurité.



8. Entretien

Afin de maintenir les performances de votre chauffe-eau, il est conseillé d'effectuer un entretien régulier.

8.1. Entretien par l'utilisateur

Vérifier	Fréquence	Dates des entretiens
<p><u>Le groupe de sécurité</u> : Manœuvrer la vanne de sécurité. Vérifier qu'un écoulement s'effectue.</p> 	1 à 2 fois par mois	
<p><u>L'état général</u> : Vérifier l'état général de votre appareil (<i>pas d'affichage de code erreur, pas de fuite d'eau au niveau des raccordements, ...</i>).</p>	1 fois par mois	

8.2. Nettoyage du filtre

 Nettoyer le filtre à réception du chantier, puis, attendre l'info F.3.2 pour les prochaines fois.

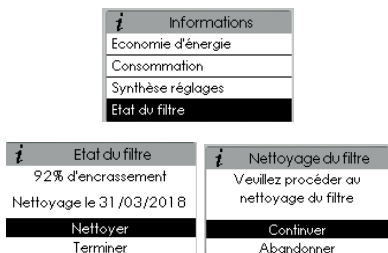
8.2.1. Info F.3.2



Le filtre est encrassé. Il est possible de le nettoyer maintenant ou d'attendre le prochain message : l'erreur F.3.1.

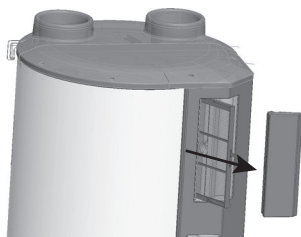
► Valider le message en appuyant sur la touche OK.

8.2.2. Nettoyer le filtre

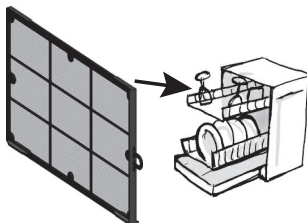


► Dans le menu, sélectionner «Informations», puis «Etat du filtre».

► Sélectionner «Nettoyer» puis «Continuer».



► Tirer sur la trappe à filtre puis sur le filtre pour le retirer de son logement. Fermer la trappe à filtre.



► Nettoyer le filtre à l'eau savonneuse, sans endommager le film filtrant. Le filtre est compatible avec un nettoyage au lave-vaisselle.

Dans ce cas, il est recommandé de disposer d'un filtre supplémentaire pour limiter la durée de fonctionnement du produit sans filtre.



- Valider à l'écran la mise en place du filtre.

Idéalement, le produit ne doit pas fonctionner plus d'1 heure sans filtre et en aucun cas plus de 6 heures.

8.2.3. Erreur F.3.1



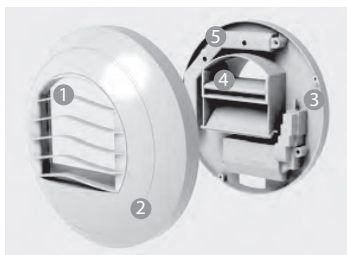
Le filtre est encrassé. Il est nécessaire de le nettoyer.

- Valider le message en appuyant sur la touche OK. Suivre ensuite les étapes du paragraphe précédent : «Nettoyer le filtre».

Le remplacement du filtre doit être effectué au bout de 5 lavages.

8.3. Entretien des bouches d'extraction

- Retirer le corps de la platine. La platine solidaire du conduit ne doit pas être déposée.
- Nettoyer le corps de la bouche à l'eau savonneuse sans démonter le volet.
- Vérifier les piles pour les bouches à détection.
- Remonter le corps sur la platine.



- 1 Grille amovible
- 2 Corps de la bouche
- 3 Platine support avec manchette et joint à lèvre
- 4 Module de régulation / Volet
- 5 Boîtier de connexion des piles

Bouche alimentée par 2 piles type LR6

8.4. Entretien par le professionnel



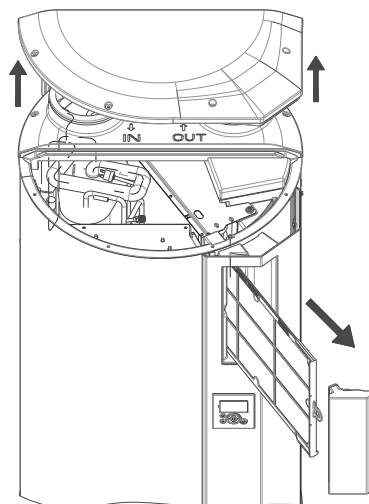
L'appareil doit être mis hors tension 10 minutes avant l'ouverture du capot (déchargement des condensateurs) et le capot doit être remonté avant la mise sous tension.

8.4.1. Evaporateur

La propreté de l'évaporateur devra être vérifiée tous les 2 ans. L'encrassement de ce composant peut réduire les performances de la pompe à chaleur.

Dévisser le capot supérieur avant (4 vis) de la pompe à chaleur.

Retirer la trappe à filtre et le filtre pour accéder à l'évaporateur.



Si nécessaire, l'évaporateur sera nettoyé à l'aide d'un pinceau à poils souples. Le brossage de l'évaporateur doit être délicat pour ne pas endommager les ailettes de l'évaporateur. Dans le cas où les ailettes seraient pliées, les redresser à l'aide d'un peigne adapté.

8.4.2. Tube d'évacuation des condensats :

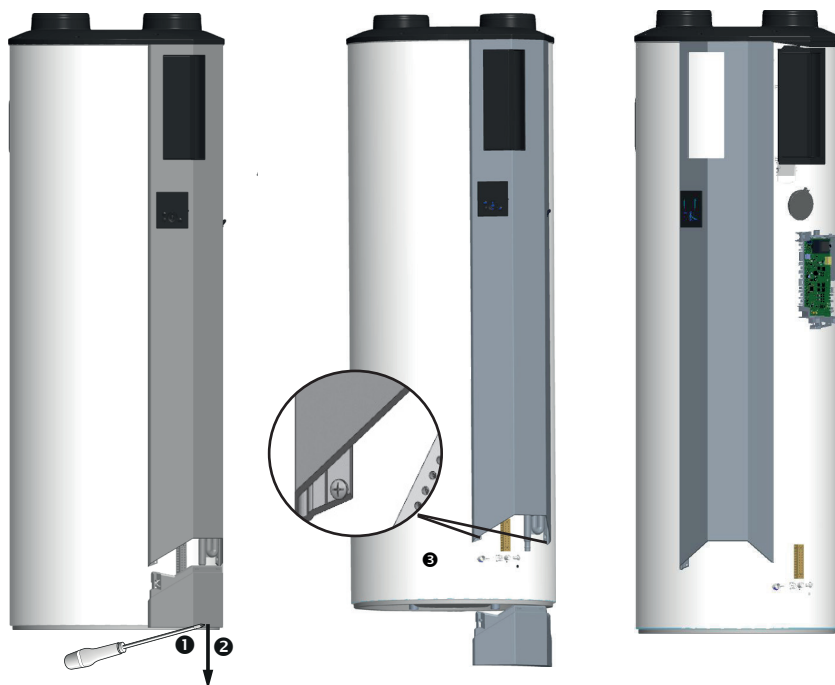
La propreté du tube d'évacuation des condensats doit être vérifiée. En effet, la pollution du local aspiré (poussière) peut entraîner un dépôt dans le bac de récupération des condensats. Ce dépôt peut obturer le tube d'évacuation des condensats et provoquer une accumulation d'eau excessive dans le bac pouvant causer des dysfonctionnements.

8.4.3. Opérations à effectuer par l'installateur



Le remplacement du corps de chauffe, ou, l'ouverture du chauffe-eau implique le remplacement du joint.

Démonter le capot de façade :



Pour retirer le bouchon inférieur

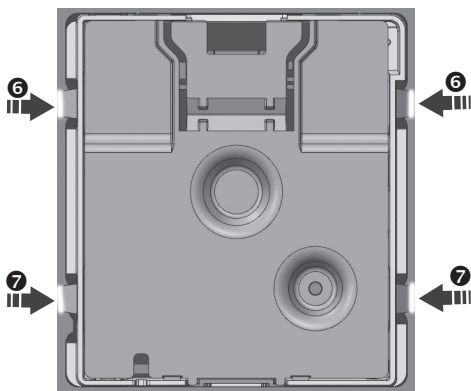
- ❶ Retirer la vis de verrouillage
- ❷ Tirer le bouchon inférieur vers le bas

Pour retirer le capot de façade

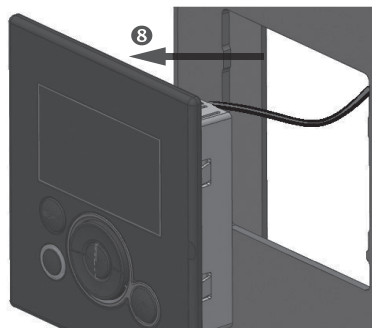
- ❸ Retirer les 2 vis de verrouillage (en bas à gauche et en bas à droite)
- ❹ Faites glisser le capot vers le bas (environ 10mm)
- ❺ Tirer le capot vers vous (attention au câble de la commande).
- ❻ Utiliser la vis supérieure pour accrocher le capot.

Pour retirer la commande (si nécessaire) :

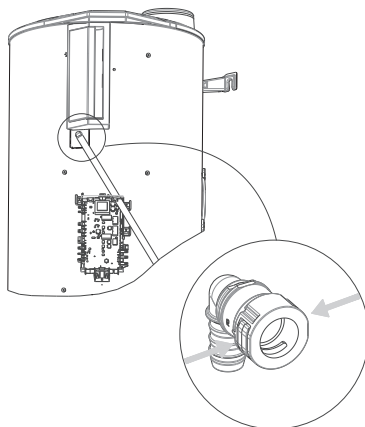
- ⑥ Tenir le capot de façade et déboîter le haut de la commande en appuyant sur les 2 clips situés à l'arrière
- ⑦ Appuyer sur les 2 clips situés plus bas
- ⑧ Retirer la commande



vue de l'arrière



Le raccord coudé d'évacuation des condensats peut être retiré en exerçant une pression sur les 2 côtés (voir schéma) :



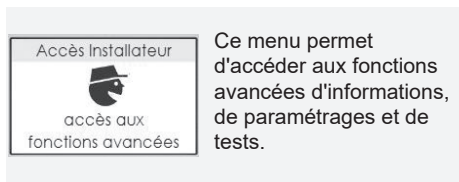
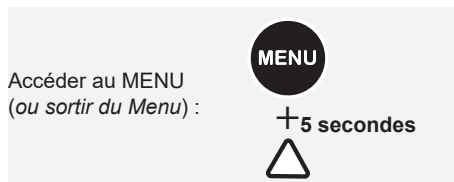
Opérations à effectuer par l'installateur :

1 fois par an		1 an	2 ans	3 ans	4 ans	5 ans	6 ans	7 ans
Contrôle étanchéité hydraulique : - Raccord Eau froide / Eau chaude - Joint de porte de la résistance électrique.	Aucune trace de suintement							
Contrôle du serrage des raccordements électriques.								
Relevé des valeurs de sonde eau chaude puis réinitialisation des valeurs.	mini							
	maxi							
Relevé des valeurs de sonde air puis réinitialisation des valeurs.	mini							
	maxi							
Contrôle du tube d'évacuation des condensats	Voir page 16							
Contrôle de la valeur d'échange * A contrôler sur le delta de température sur l'air. * Si hors valeur de référence ou préconisation, contacter un frigoriste.	T°entrée air - T°sortie air ≥ 3°C							
Date du contrôle								
Tous les 2 ans selon la qualité de l'eau.		1 an	2 ans	3 ans	4 ans	5 ans	6 ans	7 ans
Détartrage chauffe-eau : - Eau dure TH > 25 °f tous les 2 ans. - Eau neutre de 15 °f à 25 °f tous les 3 ans.	Périodicité à adapter selon la quantité de calcaire extraite au 1er entretien.							
Vérification de la propreté de l'évaporateur	Voir page 16							
Date du contrôle								

1 fois par an		8 ans	9 ans	10 ans	11 ans	12 ans	13 ans	14 ans	15 ans
Contrôle étanchéité hydraulique : - Raccord Eau froide / Eau chaude - Joint de porte de la résistance électrique.	Aucune trace de suintement								
Contrôle du serrage des raccords électriques.									
Relevé des valeurs de sonde eau chaude puis réinitialisation des valeurs.	mini								
	maxi								
Relevé des valeurs de sonde air puis réinitialisation des valeurs.	mini								
	maxi								
Contrôle du tuyau d'évacuation des condensats	Voir page 16								
Contrôle de la valeur d'échange * A contrôler sur le delta de température sur l'air * Si hors valeur de référence ou préconisation, contacter un frigoriste.	T°entrée air - T°sortie air ≥ 3°C								
Date du contrôle									

Tous les 2 ans selon la qualité de l'eau		8 ans	9 ans	10 ans	11 ans	12 ans	13 ans	14 ans	15 ans
Détartrage chauffe-eau : - Eau dure TH > 25 °f tous les 2 ans. - Eau neutre de 15 °f à 25 °f tous les 3 ans.	Périodicité à adapter selon la quantité de calcaire extraite au 1er entretien.								
Vérification de la propreté de l'évaporateur	Voir page 16								
Date du contrôle									

9. Le menu Installateur



— Définit le mode de fonctionnement (voir «6. Les modes de fonctionnement», page 12).



Durées d'utilisation : Visualisation de la durée de fonctionnement de la pompe à chaleur et de l'appoint électrique.

Synthèse réglages : Visualisation de tous les réglages enregistrés dans le chauffe-eau.

États du système : Visualisation de l'état des différents organes du chauffe-eau, de la PAC (*signal HC, sécurité compresseur, état de la PAC, autorisation de fonctionnement de la PAC, mode de la PAC, vitesse du compresseur, état de communication de la carte Inverter, état de l'appoint électrique, sondes de températures*) et de la ventilation.



Permet d'effectuer les réglages de l'installation

Verrouillage : Les modes de fonctionnement et les plages de chauffe ne sont pas accessibles par l'utilisateur.

Eau chaude :

Plage de chauffe : Permet de définir les plages d'autorisation de démarrage de la pompe à chaleur et de l'appoint électrique (voir chapitre UTILISATION).

Anti-légionnelle : Autorisation de cycles à 62° C une fois par mois.

Mode secours : Mode de dépannage utilisant uniquement l'appoint électrique. La consigne est à 62 °C, non réglable. La chauffe est possible à tout moment, hors plages de fonctionnement habituelles.

Ventilation : Pour indiquer le nombre de pièces d'extraction, le type de bouches, leur pression et activer le mode secours ventilation.

Réinitialisation : Retour aux réglages de base usine.



Permet de vérifier le fonctionnement de la pompe à chaleur, de l'appoint électrique et du ventilateur.

Pompe à chaleur : Démarrage de la pompe à chaleur.

Ventilateur : Démarrage du ventilateur.

Appoint électrique : Démarrage de l'appoint électrique

10. Diagnostic de panne



Les opérations de dépannage doivent être réalisées exclusivement par un professionnel.

En cas d'anomalie, absence de chauffe ou dégagement de vapeur au soutirage, coupez l'alimentation électrique et prévenez votre installateur.

10.1. Affichage des codes erreurs

Le bip de l'alarme peut être suspendu en appuyant sur OK.

Avant tout acquittement, vérifiez le diagnostic lié à l'erreur associée. Puis, acquittez les alarmes en sélectionnant « acquitter le défaut » et appuyez sur OK.

Code affiché	Cause	Conséquences	Diagnostic et dépannage
Err F.3.1	Filtre à nettoyer.	Arrêt de la PAC. Fin de chauffe par l'appoint électrique.	Nettoyer le filtre à air.
Err W.3	Sonde doigt de gant (T° eau chaude) défectueuse ou hors plage de mesure (température <0° C ou > 75° C).	Lecture de la température de l'eau impossible : Pas de chauffe.	Vérifier les connexions (repère A1 sur la carte de régulation) et le bon positionnement de la sonde. Si RAS, remplacer la sonde.
Err W.7	Absence d'eau dans le ballon ou liaison ACI ouverte.	Pas de chauffe.	Mettre en eau le ballon. Vérifier circuit ACI (Connectique ACI, filerie et la conductivité de l'eau...).
Err W.9	Température d'eau trop chaude (T° eau chaude > 70° C).	Risque de déclenchement de la sécurité mécanique : pas de chauffe.	Vérifier les connexions (A1 sur la carte de régulation), le positionnement de la sonde doigt de gant. Vérifier que l'appoint électrique n'est pas piloté en permanence. Réarmer la sécurité mécanique si nécessaire.
Err W.11	Absence détection du signal Heures Creuses.	Absence de chauffe.	Vérifier le câblage et l'émission du signal heures creuses. Modifier le paramétrage des plages d'autorisation de démarrage.
Err W.15	Date/heure non réglée	Décalage des plages de chauffe si Programmation.	Renseigner la date et l'heure.

Code affiché	Cause	Conséquences	Diagnostic et dépannage
Err W.19	Alimentation électrique branchée sur le signal Heures Creuses / Heures Pleines 4 coupures de courant en moins de 24 heures	Chauffe en appoint électrique.	Vérifier le raccordement électrique.
Err W.21	Sonde de temp. d'air entrant défectueuse (mesure < 0°C ou > 60°C).	Arrêt de la PAC. Fin de chauffe par l'appoint électrique.	Vérifier les connexions. Vérifier que les sondes d'air entrant et évaporateur ne sont pas croisées (physiquement). Si RAS -> remplacer la sonde.
Err W.22	Problème d'installation (manque d'air). Sonde d'évaporation défectueuse ou débranchée	Arrêt de la PAC. Fin de chauffe par l'appoint électrique.	Vérifier si le caisson ventilation collectif est défectueux ou si la gaine rejet est bouchée. Si RAS -> Remplacer la sonde.
Err W.23	Sonde d'aspiration défectueuse ou débranchée	Arrêt de la PAC. Fin de chauffe par l'appoint électrique.	Vérifier le branchement de la sonde. Si RAS -> Remplacer la sonde.
Err W.25	Valeur haute pression trop élevée. Non démarrage du compresseur, manque de fluide. Fonctionnement en dehors des préconisations d'installation.	Arrêt de la chauffe (PAC & appoint électrique). Risque de manque d'eau chaude.	Vérifier les connexions électriques de la PAC. Vérifier la charge en fluide.
Err W.26.1	Déconnexion d'une des phases du compresseur	Arrêt de la chauffe (PAC & appoint électrique). Risque de manque d'eau chaude.	Vérifier les connexions électriques du compresseur.
Err W.26.2	Déconnexion d'au moins deux phases du compresseur.	Arrêt de la chauffe (PAC & appoint électrique). Risque de manque d'eau chaude.	Vérifier les connexions électriques du compresseur.

Code affiché	Cause	Conséquences	Diagnostic et dépannage
Err W.26.3	Défaillance carte inverter Défaillance compresseur	Arrêt de la chauffe (PAC & appoint électrique). Risque de manque d'eau chaude.	Contacter le service après-vente.
Err W.27	Sonde de refoulement compresseur défectueuse ou débranchée	Arrêt de la PAC. Fin de chauffe par l'appoint électrique.	Vérifier le branchement de la sonde. Remplacer la sonde.
Err W.29	Défaut température de refoulement trop élevée.	Arrêt de la PAC. Chauffe par l'appoint électrique à la consigne programmée.	Vérifier la charge. Contrôler la valeur ohmique de la sonde. Faire un contrôle de charge en fluide. Si le défaut persiste vérifier si le problème vient du compresseur.
Err W.30.1	Absence d'échange thermique ou Pompe à chaleur fonctionne depuis 30 h sans atteindre la consigne de température.	Arrêt de la PAC. Fin de chauffe par l'appoint électrique.	Surconsommation ou boucle de recyclage ou fuite sur le réseau d'eau chaude. Vérifier l'adéquation entre la configuration et le paramétrage de gainage. Vérifier la charge. Vérifier le moteur du détendeur et la position des sondes.
Err W.30.2	Perte de fluide totale.	Arrêt de la PAC. Fin de chauffe par l'appoint électrique.	Vérifier la charge en fluide.
Err W.30.3	Problème d'installation (manque d'air). Manque fluide. Détendeur bloqué en position fermée.	Arrêt de la PAC. Fin de chauffe par l'appoint électrique.	Vérifier si le caisson ventilation collectif est défectueux et si la gaine rejet est bouchée. Vérifier la charge en fluide. Vérifier le moteur du détendeur.
Err W.30.5	Positionnement de sonde inversé.	Arrêt de la PAC. Fin de chauffe par l'appoint électrique.	Vérifier le positionnement des sondes de la pompe à chaleur.
Err W.50.1	Erreur de communication entre la carte de régulation et la carte Inverter.	Arrêt de la PAC. Chauffe par l'appoint électrique à la consigne programmée.	Vérifier le câble de communication entre les 2 cartes.

Code affiché	Cause	Conséquences	Diagnostic et dépannage
Err W.52.1	Surchauffe carte Inverter	Arrêt de la PAC. Fin de chauffe par l'appoint électrique.	Vérifier la température d'air. Si air < 35°, remplacer la carte inverter.
Err W.52.2	- Défaillance compresseur (-> 14A) détecté par software	Arrêt de la PAC. Fin de chauffe par l'appoint électrique.	Vérifier l'installation.
Err W.52.3	Protection carte inverter	Arrêt de la PAC Fin de chauffe par l'appoint électrique	Vérifier l'installation. Contacter le service après-vente.
Err W.52.9	Protection carte Inverter	Arrêt de la PAC Fin de chauffe par l'appoint électrique	Vérifier le bon branchement du compresseur. Si OK, remplacer la carte Inverter.
Err W.52.10	Protection carte Inverter	Arrêt de la PAC Fin de chauffe par l'appoint électrique	Défaut compresseur (rotor bloqué). Remplacer le compresseur.
Err W.52.11	Protection carte Inverter	Arrêt de la PAC Fin de chauffe par l'appoint électrique	Vérifier la stabilité du réseau électrique (sur ou sous tension). Si OK, acquitter l'erreur. Si l'erreur persiste, changer la carte inverter.
Err W.52.12			
Err W.52.14			
Err W.52.15			
Err W.54.2	Tension d'alimentation trop basse	Arrêt de la PAC Fin de chauffe par l'appoint électrique	Vérifier l'installation électrique. Contacter le service après-vente
Err W.55.1	Protection produit	Arrêt de la PAC Fin de chauffe par l'appoint électrique	Vérifier si le caisson ventilation collectif est défectueux ou gaine rejet bouchée. Vérifier la charge en fluide. Vérifier le moteur du détendeur et la position des sondes.
Err W.55.2	Protection détendeur	Arrêt de la PAC Fin de chauffe par l'appoint électrique	Vérifier la charge en fluide. Vérifier le moteur du détendeur et la position des sondes.

En version avec ventilateur uniquement :

Code affiché	Cause	Conséquences	Diagnostic et dépannage
Err F.6.1	Défaut moteur ventilateur.	Arrêt de la ventilation Absence de chauffe	Vérifier que rien n'empêche la rotation du ventilateur.


Err F.6.4	Défaut moteur ventilateur	Arrêt de la ventilation Absence de chauffe	Vérifier le câblage du ventilateur.
Err F.8.1	Capteur de pression défectueux.	Ventilation non optimisée	Vérifier le branchement du capteur. Changer le capteur de pression défectueux.
Err F.8.2	Problème de pression aéraulique. Problème de mesure de pression.	Ventilation non optimisée.	Voir procédure d'aide à l'analyse du réseau «10.1.1. Aide à l'analyse du réseau», page 26.
Err F.8.3	Dépression trop haute.	Ventilation non optimisée.	Vérifier l'installation (pas d'autres ventilateurs sur la ligne aéraulique). Changer le capteur de pression défectueux.

En version sans ventilateur uniquement :

Code affiché	Cause	Conséquences	Diagnostic et dépannage
Err F.9.1	Défaut ventilation collective.	Arrêt de la PAC et chauffe par l'appoint électrique.	Vérifier que les gaines ne sont pas écrasées ni bouchées. Vérifier l'installation de ventilation collective et le caisson/le ventilateur en toiture.

10.1.1. Aide à l'analyse du réseau

Allez dans le menu Installateur : Appuyez sur  +  pendant 5s.

- Sélectionnez 
 - ↳ Etats du système
 - ↳ Ventilation
- Sur la deuxième page, vous visualisez la consigne de pression et la mesure directe du capteur.
- Déconnectez la gaine de rejet (celle de droite).
- Attendez 5-6 min et vérifiez que la pression augmente et que le ventilateur ralentisse.

Si les nuisances acoustiques disparaissent,

- vérifiez que votre gaine rejet n'est pas écrasée ou bouchée.

Si la pression et la vitesse ventilateur ne changent pas,

- déconnectez la gaine d'extraction (celle de gauche) ;
- obstruez l'entrée d'air du caisson au $\frac{3}{4}$ avec un élément rigide ;
- attendez 5-6 min que la régulation réagisse.

Si la pression augmente,

- vérifiez votre réseau d'extraction (bouches manquantes ou déconnectées, réseau ouvert, exemple trou dans la gaine).

Pour plus d'éléments, contactez le SAV.

10.2. Autres pannes sans affichage de codes erreurs

Panne constatée	Cause possible	Diagnostic et dépannage
Plus de chauffe Pas d'eau chaude.	<ul style="list-style-type: none"> • Pas d'alimentation électrique du chauffe-eau : fusibles, câblage, etc... • Élément chauffant ou son câblage hors service. 	<ul style="list-style-type: none"> • Vérifier la présence de tension sur les fils d'alimentation du chauffe-eau. • Vérifier si le chauffe-eau est alimenté électriquement.
Quantité d'eau chaude insuffisante.	<ul style="list-style-type: none"> • Sous dimensionnement du chauffe-eau. • Fonctionnement en mode Manuel. • Fuite sur le réseau eau chaude. 	<ul style="list-style-type: none"> • Sélectionner le mode AUTO ou désactiver la fonction ECO en mode MANUEL. Augmenter la température de consigne. Programmer deux plages de chauffe 6 heures avant le soutirage du matin et du soir.
Eau insuffisamment chaude	<ul style="list-style-type: none"> • L'alimentation principale du chauffe-eau n'est pas permanente. • Mode MANUEL et fonction ECO sélectionnés & températures d'air basses. • Élément chauffant ou son câblage partiellement hors service. • Retour d'eau froide dans le circuit d'eau chaude. <ul style="list-style-type: none"> • Boucle sanitaire sur l'installation 	<ul style="list-style-type: none"> • Augmenter la température de consigne. • Vérifier que l'alimentation de l'appareil soit bien permanente. • Sélectionner le mode AUTO ou désactiver la fonction ECO. • Vérifier la valeur ohmique de la résistance électrique ainsi que le bon état du faisceau. • Fermer l'arrivée d'eau froide au robinet d'arrêt du groupe de sécurité. Ouvrir ensuite un robinet en position eau chaude. Attendre 10 minutes. Si un écoulement apparaît, rechercher la robinetterie défectueuse et/ou s'assurer du bon positionnement du groupe de sécurité. • Supprimer la boucle.
Peu de débit au robinet d'eau chaude.	<ul style="list-style-type: none"> • Filtre du groupe de sécurité encrassé. • Chauffe-eau entartré. 	<ul style="list-style-type: none"> • Nettoyer le filtre du groupe de sécurité. • Détartrer le chauffe-eau.

Panne constatée	Cause possible	Diagnostic et dépannage
Perte d'eau en continu au groupe de sécurité hors période de chauffe.	<ul style="list-style-type: none"> Soupape de sécurité endommagée ou encrassée. Pression de réseau trop élevée. 	<ul style="list-style-type: none"> Remplacer le groupe de sécurité. Vérifier que la pression en sortie du compteur d'eau n'exède pas 0,5 MPa (5 bar) sinon, installer un réducteur de pression réglé à 0,3 MPa (3 bar) au départ de la distribution générale d'eau.
L'appoint électrique ne fonctionne pas.	<ul style="list-style-type: none"> Mise en sécurité du thermostat mécanique. Résistance défectueuse. 	<ul style="list-style-type: none"> Réarmer la sécurité du thermostat au niveau de la résistante stéatite. Remplacer la résistance.
Débordement des condensats.	<ul style="list-style-type: none"> Écoulement des condensats obstrué. 	<ul style="list-style-type: none"> Nettoyer.
Odeur.	<ul style="list-style-type: none"> Absence de siphon sur le groupe de sécurité Pas d'eau dans le siphon du groupe de sécurité. 	<ul style="list-style-type: none"> Installer un siphon. Remplir le siphon.
Dégagement de vapeur au soutirage.	<ul style="list-style-type: none"> Appoint électrique alimenté en permanence. 	<ul style="list-style-type: none"> Couper l'alimentation électrique et prévenir l'installateur.
La pompe à chaleur fonctionne en dehors des heures creuses	<ul style="list-style-type: none"> Consigne de température non atteinte Évaporateur fortement écrasé 	<ul style="list-style-type: none"> Voir fonctionnement des modes : Le mode AUTO autorise le fonctionnement en dehors des heures creuses* Nettoyer l'évaporateur.
La pompe à chaleur fonctionne peu de temps, l'appoint électrique est en fonctionnement quasi permanent.	<ul style="list-style-type: none"> Température d'air en dehors des plages tolérées Évaporateur fortement encrassé. 	<ul style="list-style-type: none"> Attendre un retour des températures à un niveau situé dans les plages tolérées Prévenir l'installateur. Nettoyer l'évaporateur.
Le ventilateur ne tourne pas	<ul style="list-style-type: none"> Ventilateur fortement encrassé 	<ul style="list-style-type: none"> Nettoyer le ventilateur
Défaillance du panneau de commande ou problème d'affichage	<ul style="list-style-type: none"> Absence d'alimentation Défaut de l'afficheur Défaut de la carte de régulation. 	<ul style="list-style-type: none"> Contrôler l'alimentation. Procéder au diagnostic par les leds de la carte de régulation.
Chauffe-eau bruyant / Ventilation bruyante	Réseau aéraulique obstrué au rejet. Prise d'air à l'extraction, ou type de bouches non conformes.	Voir procédure d'aide à l'analyse du réseau «10.1.1. Aide à l'analyse du réseau», page 26

Panne constatée	Cause possible	Diagnostic et dépannage
Autres fonctionnements	Contactez le service après-vente	

Après l'entretien ou le dépannage, procédez à la vérification du bon fonctionnement du chauffe-eau.

10.3. Valeurs ohmiques des sondes en fonction des températures

Sonde d'eau (doigt de gant), d'évaporateur, d'aspiration compresseur, d'air

°C	K ohm
-10	56
-5	43
0	33
5	26
10	20
15	16
20	13

°C	K ohm
25	10
30	8
35	6,5
40	5,3
45	4,4
50	3,6
55	3

°C	K ohm
60	2,5
65	2,1
70	1,8
75	1,5
80	1,3

Sonde de refoulement compresseur

°C	K ohm
0	347
5	267
10	207
15	161
20	127
25	100
30	79,7
35	63,9
40	51,6

°C	K ohm
45	41,9
50	34,2
55	28,1
60	23,2
65	19,3
70	16,1
75	13,5
80	11,3
85	9,58

°C	K ohm
90	8,14
95	6,95
100	5,95
105	5,12
110	4,41
115	3,82
120	3,31
125	2,88

11. Service après-vente

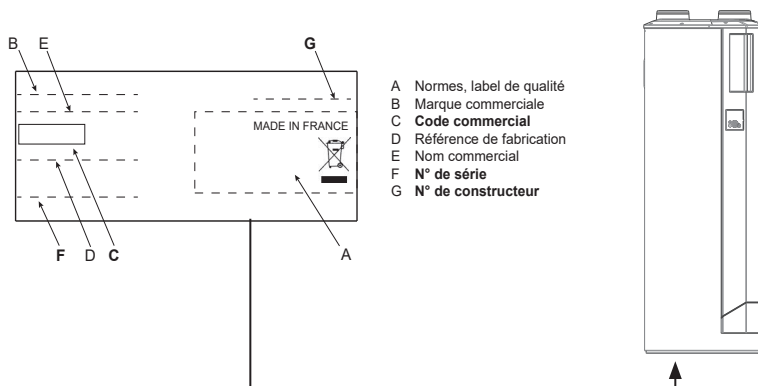
Pour toute commande auprès d'un distributeur de la marque, préciser le type exact du chauffe-eau et son numéro de série relevés sur la plaque signalétique.

L'adresse du service après-vente est rappelée au dos de cette notice.



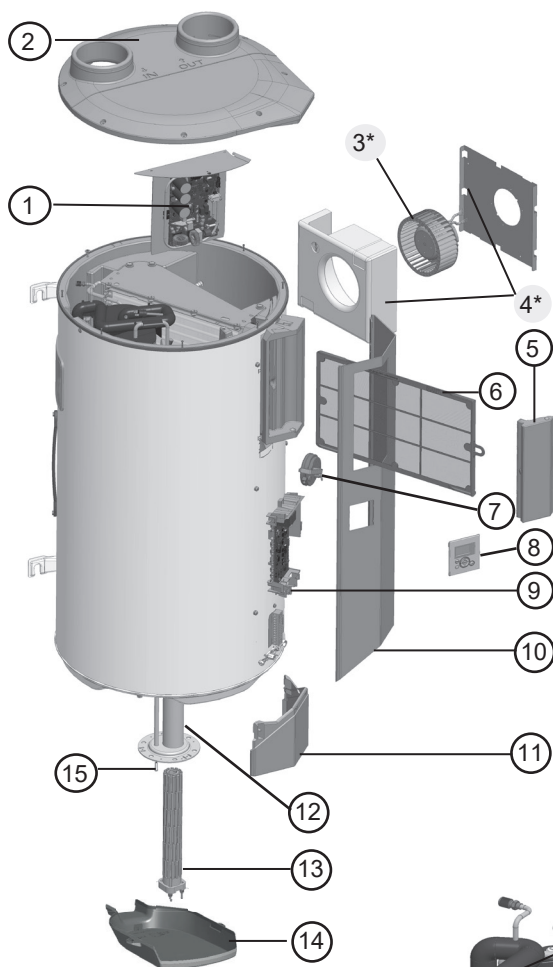
Utiliser uniquement des pièces détachées d'origine constructeur.

Toute intervention sur les parties électriques doit être confiée à un spécialiste.

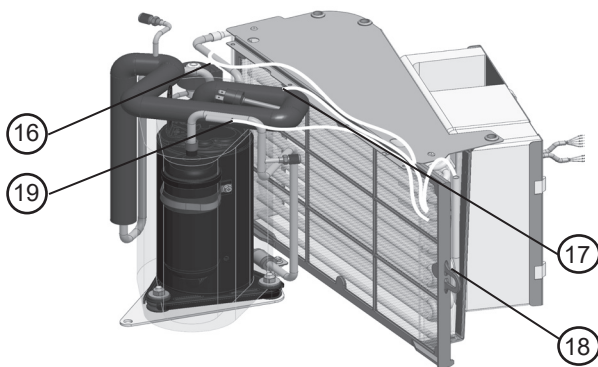


L'appareil doit être mis hors tension avant l'ouverture du capot (pour l'ouverture du capot, voir «8.4. Entretien par le professionnel», page 16).

Les pièces détachées peuvent être commandées par le professionnel directement sur «L'Espace SAV» accessible sur le Site Internet de la marque.



1	Carte Inverter
2	Couvercle
3 *	<i>Ventilateur pompe à chaleur</i>
4 *	<i>Carter ventilateur</i>
5	Trappe à filtre
6	Filtre
7	Capteur de pression
8	Panneau de commande
9	Carte de régulation
10	Capot de façade
11	Bouchon inférieur
12	Corps de chauffe
13	Résistance
14	Capot
15	Sonde doigt de gant (10 K Ω)
16	Sonde aspiration (10 K Ω)
17	Sonde air entrant (10 K Ω)
18	Sonde refoulement (100 K Ω)
19	Sonde bas évaporateur (10 K Ω)



* Uniquement pour les modèles avec ventilateur.

12. Caractéristiques techniques

Chauffe-eau		100 litres		200 litres	
		avec ventilateur	sans ventilateur	avec ventilateur	sans ventilateur
<i>Dimensions</i>	<i>mm</i>	H 1174 x l 591,5 x P 605		H 1679 x l 591,5 x P 605	
<i>Poids à vide</i>	<i>kg</i>	61		79	
<i>Capacité de la cuve</i>	<i>L</i>	100		200	
<i>Raccordement eau chaude / eau froide</i>	<i>"</i>	3/4		3/4	
<i>Diamètre extérieur du tuyau de raccordement des condensats</i>	<i>mm</i>	17		17	
<i>Protection anti-corrosion</i>		ACI hybride		ACI hybride	
<i>Pression d'utilisation maximale</i>	<i>bar</i>	10		10	
<i>Raccordement électrique (tension / fréquence)</i>		230 V monophasé 50 Hz		230 V monophasé 50 Hz	
<i>Puissance nominale absorbée par la PAC</i>	<i>W</i>	500		500	
<i>Puissance absorbée par l'appoint électrique</i>	<i>W</i>	1800		1800	
<i>Plage de réglage de la température de l'eau par pompe à chaleur</i>	<i>°C</i>	45 à 62 (réglage usine à 56 °C)		45 à 62 (réglage usine à 55 °C)	
<i>Plage de température d'utilisation de la pompe à chaleur (température de l'air extrait)</i>	<i>°C</i>	10 à 35		10 à 35	
<i>Débit d'air en configuration gainé sur la VMC</i>	<i>m³/h</i>	27 à 121		31 à 159	
<i>Fluide frigorigène</i>	<i>-/kg</i>	R134a* / 0,7		R134a* / 0,8	
<i>Équivalent CO2</i>	<i>t.eq.CO2</i>	0,91		1,04	
<i>Charge en fluide rapportée au volume d'eau</i>	<i>kg/L</i>	0,007		0,004	
Performances certifiées selon le cahier des charges de la marque NF Electricité Performance 103/15-C et la norme EN16147:2017					
<i>en paramétrant le mode :</i>		Manuel Eco		Manuel Eco	
<i>Avec une température de consigne de :</i>		56° C		55° C	
<i>Selon un profil de soutirage :</i>		M		M	

Chauffe-eau		100 litres		200 litres	
		avec ventilateur	sans ventilateur	avec ventilateur	sans ventilateur
A un débit d'air de :		121 m3/h		159 m3/h	
Coefficient de performance (COP _{DHW})		3,00	3,12	3,95	3,72
Puissance absorbée en régime stabilisée (Pes)	W	16,9	16,9	18,0	21,9
Temps de chauffe (th)	h.mn	4.42	4.42	9.04	9.04
Température de référence (Tref)	°C	54,0	54,0	53,1	53,1
A un débit d'air de :		60 m3/h		90m3/h	
Coefficient de performance (COP _{DHW})		2,69	2,83	3,32	3,40
Puissance absorbée en régime stabilisée (Pes)	W	20,6	16,1	22,9	21,1
Temps de chauffe (th)	h.mn	5.32	5.32	9.41	9.41
Température de référence (Tref)	°C	53,9	53,9	53,1	53,1
A un débit d'air de :		27 m3/h		50 m3/h	
Coefficient de performance (COP _{DHW})		2,43	2,62	2,99	3,17
Puissance absorbée en régime stabilisée (Pes)	W	24,2	16,9	26,5	21,7
Temps de chauffe (th)	h.mn	7.20	7.20	12.00	12.00
Température de référence (Tref)	°C	53,8	53,8	53,0	53,0
A un débit d'air de :		-		31 m3/h	
Coefficient de performance (COP)		-	-	2,62	2,81
Puissance absorbée en régime stabilisée (Pes)	W	-	-	29,6	23,1
Temps de chauffe (th)	h.mn	-	-	14.17	14.17
Température de référence (Tref)	°C	-	-	53,1	53,1
Produit certifié NF Electricité Performance					

* Le GWP (Global Warming Potential) du R134a est de 1300 (AR5).

13. Déclaration de conformité

Cet appareil est conforme aux directives suivantes et aux normes harmonisées associées:

- 2014/35/UE concernant la basse tension
- 2014/53/UE concernant la RED (Radio Equipment Directive)
- 2014/30/UE concernant la compatibilité électromagnétique (CEM)
- 2015/863/UE 2017/2102/UE concernant la limitation des substances dangereuses (RoHS)
- 2013/814/UE complétant la directive 2009/125/CE Ecoconception

Déclare que le produit est conforme aux exigences essentielles de la directive RED 2014/53/UE, selon la désignation ci-dessous :

Désignation : PFREG AEX

Type : Emetteur - réception radio 868 MHz

Année d'apposition du marquage CE : 2021

Respect de l'article 23 de l'arrêté du 26 octobre 2010 (RT 2012) :

La clé de répartition entre la consommation d'énergie du produit pour la production d'Eau Chaude Sanitaire (Conso ECS) et pour la ventilation (Conso VMC), permettant de répondre à l'exigence de mesure ou d'estimation des consommations d'énergie du logement selon l'arrêté du 26 octobre 2010 est la suivante :

Conso ECS (kWh) = 85%* Conso totale produit (KWh)

Conso VMC (kWh) = 15%* Conso totale produit (KWh)

*Ces valeurs moyennes dépendent du type de logement et de la consommation ECS.

Avertissements

Garantie

Utilisation



Avertissements

Garantie

Utilisation





Atlantic, la marque référente du confort thermique en France depuis 50 ans, offre une approche globale unique. Elle est la marque experte sur les marchés individuel, collectif et tertiaire avec un savoir-faire « made in France ».



vos (+) sérénité

Les services en plus qui vous font gagner du temps



Garantie express

Diagnostic par téléphone et envoi, si nécessaire, de la pièce de rechange sous garantie en 24h sans formalité administrative.



Formations pratiques

Formations avec des experts métiers sur des produits en fonctionnement pour développer votre expertise et votre activité.



Services en ligne

Accès 24h/24-7j/7 à de nombreux services utiles (notices, vues éclatées, commande de pièces, gestion des garanties...)

atlantic

SERVICE D'ASSISTANCE TECHNIQUE CLIENTS
✉ B.P. 71 - 13 boulevard Monge 69882 MEYZIEU Cedex
☎ : 04 72 10 27 50 (taper 2-1)
sav-intervention-climventil@groupe-atlantic.com

AQUACOSY : COMPATIBLE AVEC L'APPLICATION COZYT TOUCH !

Cozytouch permet d'accéder à distance aux fonctionnalités du chauffe-eau thermodynamique Atlantic.

Vous pouvez :

- régler le mode de fonctionnement de votre chauffe-eau, le nombre de douches souhaité selon votre besoin, programmer une absence ou activer la fonction BOOST.
- visualiser les gains énergétiques et économiques réalisés en affichant la consommation électrique et le taux d'utilisation d'énergie renouvelable de votre chauffe-eau.

Pour bénéficier de l'application Cozytouch, il suffit de se munir du Bridge Cozytouch auprès de votre installateur, de le connecter à la box internet et de télécharger gratuitement l'application Cozytouch via un smartphone.



Bridge Cozytouch
(Smartphone non fourni)

U0715748

