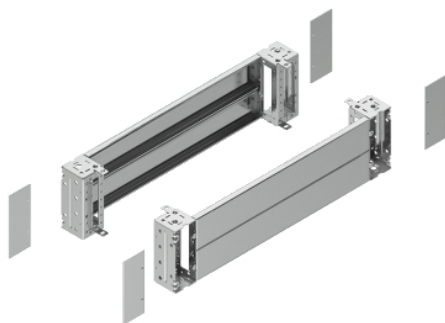


## Fiche produit

### Caractéristiques

# NSYSPFX8200H

Spacial jeu 2 panneaux face avant + corner  
inox 316L 800 large x100 haute



### Principales

Gamme	Spacial
Catégorie d'accessoire / de pièce détachée	Accessoire d'enveloppe
Type de produit ou équipement	Avant de socle
Anwendung	Polyvalent
Composition de l'appareil	Éléments de fixation 4 couvercle de cornière 1 face avant 1 panneau arrière 4 cornière
Compatibilité de gamme	Spacial Spacial SF Spacial Spacial SM Spacial Spacial SD Spacial Spacial S3D Spacial Spacial CRN Spacial Spacial SFHD Spacial Spacial S3HD Spacial Spacial S3X Spacial Spacial SMX Spacial Spacial SFX Spacial Spacial SDX Spacial Spacial CRNG

### Complémentaires

Mode de fixation	Par l'élément de fixation - sur la structure emplacement
Finition de la surface	Non traité
Hauteur	200 mm
Largeur	800 mm nominal:
Poids du produit	9 kg

### Environnement

Degré de protection IP	IP30 (Socle complet)
Tenue aux chocs IK	IK10

### Emballage

Type d'emballage 1	PCE
Nombre d'unité par paquet	1
Poids de l'emballage (Kg)	9 kg
Hauteur de l'emballage 1	21,5 cm
Largeur de l'emballage 1	20 cm
Longueur de l'emballage 1	81,5 cm

## Durabilité de l'offre

Régulation REACH	<a href="#">Déclaration REACH</a>
Sans SVHC REACH	Oui
Directive RoHS UE	Conformité pro-active (Produit en dehors du scope légal RoHS UE) <a href="#">Déclaration RoHS UE</a>
Sans mercure	Oui
Information sur les exemptions RoHS	<a href="#">Oui</a>
Régulation RoHS Chine	<a href="#">Déclaration RoHS Pour La Chine</a>

## Garantie contractuelle

Garantie	18 mois
----------	---------