

CA-12P1NC22S00 - Embases paroi avant



1619909

<https://www.phoenixcontact.com/fr/produits/1619909>

Veillez tenir compte du fait que les données affichées dans ce document PDF proviennent de notre catalogue en ligne. Vous trouverez les données complètes dans la documentation utilisateur. Nos conditions générales d'utilisation des téléchargements sont applicables.



M23, Embases paroi avant, série: CA, droit, blindé: oui, Pour verrouillage standard et SPEEDCON, Nombre de pôles: 12, Sens de rotation: standard, type de contact: Mâle, Raccordement soudé, Joint plat, 4x Ø 3,2, cote de bride: 25 mm x 25 mm, détrompage: N, Produit de remplacement selon RoHS II sans exception 6c (Pb < 0,1 %) référence : 1243887

Avantages

- Utilisation sûre sur le terrain grâce aux indices de protection élevés
- Protection CEM globale pour une transmission fiable des signaux
- Intégration aisée des appareils : contacts à braser disponibles dans différentes longueurs

Données commerciales

Référence	1619909
Conditionnement	1 Unité(s)
Commande minimum	1 Unité(s)
Clé de vente	ABRAEL
Product key	ABRAEL
Page catalogue	Page 330 (C-2-2013)
GTIN	4046356820585
Poids par pièce (emballage compris)	32,6 g
Poids par pièce (hors emballage)	29,7 g
Numéro du tarif douanier	85366990
Pays d'origine	DE

Caractéristiques techniques

Propriétés du produit

Type de produit	Connecteurs circulaires (côté appareil)
-----------------	---

Dimensions

Longueur du picot	17,5 mm
	17,5 mm

Connecteur

Corps isolant

Détrompage	N
Matériau isolant	PBT
Matériau de contact	CuZn
Matériau de surface du contact	Ni/Au
Type de raccordement	Raccordement soudé
Type de contact	Mâle
Application	Signal
Nombre de pôles	12
Sens de rotation	standard
Enfichable	12
Diamètre de contact	1 mm
Contacts de puissance	
Courant de référence	8 A
Contacts de puissance	
Tension de choc assignée	1,5 kV
Catégorie de surtension	III
Degré de pollution	3

Boîtier

Matériau du boîtier	GD-Zn
Cote de bride	25 mm x 25 mm
Mode de verrouillage	Pour verrouillage standard et SPEEDCON
Presse-étoupe Pg	sans
Indice de protection (enfiché)	IP67
Type de filetage	M23

Conditions environnementales et de durée de vie

Conditions ambiantes

Température ambiante (fonctionnement)	-40 °C ... 125 °C
---------------------------------------	-------------------

CA-12P1NC22S00 - Embases paroi avant

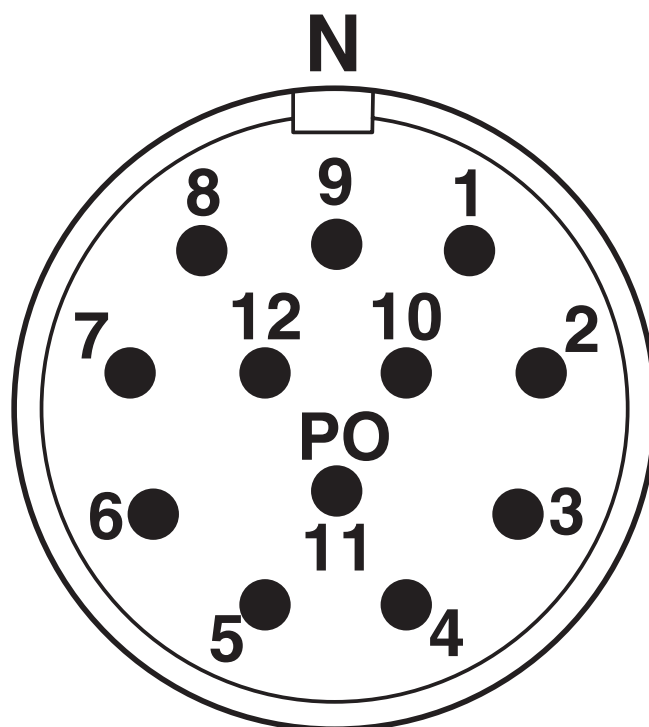
1619909

<https://www.phoenixcontact.com/fr/produits/1619909>



Dessins

Dessin schématique



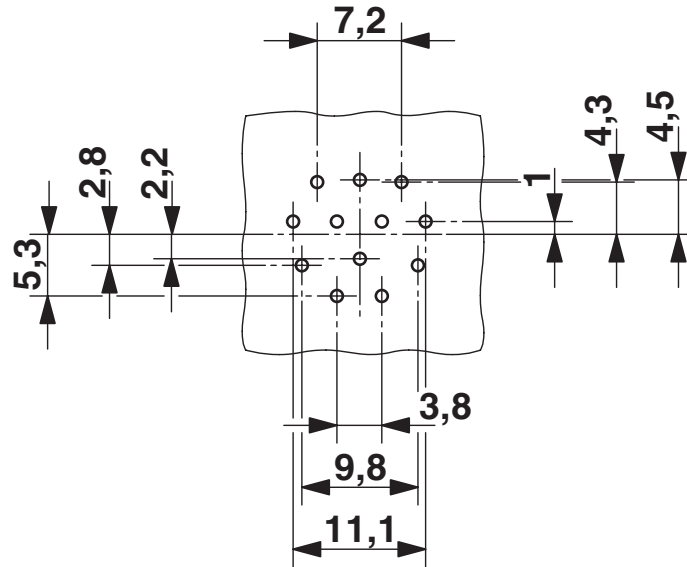
CA-12P1NC22S00 - Embases paroi avant

1619909

<https://www.phoenixcontact.com/fr/produits/1619909>



Gabarit perçage / géom. pastille soudage



12 pôles

CA-12P1NC22S00 - Embases paroi avant



1619909

<https://www.phoenixcontact.com/fr/produits/1619909>

Homologations

📄 To download certificates, visit the product detail page: <https://www.phoenixcontact.com/fr/produits/1619909>

 cUL Recognized Identifiant de l'homologation: E335019-20141210				
	Tension nominale U_N	Intensité nominale I_N	Section AWG	Section mm^2
	48 V	6 A	- 18	-

 UL Recognized Identifiant de l'homologation: E335019-20141210				
	Tension nominale U_N	Intensité nominale I_N	Section AWG	Section mm^2
	48 V	8 A	- 18	-

cULus Recognized				
-------------------------	--	--	--	--

CA-12P1NC22S00 - Embases paroi avant



1619909

<https://www.phoenixcontact.com/fr/produits/1619909>

Classifications

ECLASS

ECLASS-11.0	27440102
ECLASS-12.0	27440116
ECLASS-13.0	27440116

ETIM

ETIM 9.0	EC002635
----------	----------

UNSPSC

UNSPSC 21.0	39121400
-------------	----------

CA-12P1NC22S00 - Embases paroi avant



1619909

<https://www.phoenixcontact.com/fr/produits/1619909>

Conformité environnementale

REACH SVHC	Lead 7439-92-1
China RoHS	Période d'utilisation conforme (EFUP) : 50 ans
	Vous trouverez des informations sur les substances dangereuses dans la déclaration du fabricant dans l'onglet « Téléchargements »

CA-12P1NC22S00 - Embases paroi avant



1619909

<https://www.phoenixcontact.com/fr/produits/1619909>

Accessoires

SF-Z0019 - Cache de protection

1607449

<https://www.phoenixcontact.com/fr/produits/1607449>



Cache de protection en plastique, avec œillet, IP40 pour connecteurs avec filetage extérieur M23, séries RF, SF

RC-Z2059 - Cache de protection

1604225

<https://www.phoenixcontact.com/fr/produits/1604225>



Cache de protection en plastique pour connecteurs avec filetage externe M23

CA-12P1NC22S00 - Embases paroi avant

1619909

<https://www.phoenixcontact.com/fr/produits/1619909>

RC-Z2469 - Cache de protection

1611797

<https://www.phoenixcontact.com/fr/produits/1611797>



Cache de protection en plastique, antistatique, pour connecteurs des séries RF, SF, CA, RC, avec filetage extérieur M23

RC-Z2104 - Cache de protection métallique

1604260

<https://www.phoenixcontact.com/fr/produits/1604260>



Cache de protection métallique, M23, indice de protection: IP67, série: RC, Produit de remplacement selon RoHS II sans exception 6c (Pb < 0,1 %) référence : 1241739

CA-12P1NC22S00 - Embases paroi avant

1619909

<https://www.phoenixcontact.com/fr/produits/1619909>



RC-Z2068 - Cache de protection métallique

1604236

<https://www.phoenixcontact.com/fr/produits/1604236>

Cache de protection métallique, M23, indice de protection: IP67, série: RC,
Produit de remplacement selon RoHS II sans exception 6c (Pb < 0,1 %)
référence : 1241735



CA-Z0120 - Détrompage couleur

1620704

<https://www.phoenixcontact.com/fr/produits/1620704>

Détrompage couleur, coloris: vert



CA-12P1NC22S00 - Embases paroi avant

1619909

<https://www.phoenixcontact.com/fr/produits/1619909>



CA-Z0121 - Détrompage couleur

1620705

<https://www.phoenixcontact.com/fr/produits/1620705>

Détrompage couleur, coloris: orange



CA-Z0122 - Détrompage couleur

1620706

<https://www.phoenixcontact.com/fr/produits/1620706>

Détrompage couleur, coloris: noir



CA-12P1NC22S00 - Embases paroi avant

1619909

<https://www.phoenixcontact.com/fr/produits/1619909>



CA-Z0001 - Outil de déverrouillage

1620699

<https://www.phoenixcontact.com/fr/produits/1620699>



Outil de déverrouillage pour porte-contacts pour la fixation des connecteurs d'appareil de signal M23

Phoenix Contact 2023 © - Tous droits réservés

<https://www.phoenixcontact.com>

PHOENIX CONTACT SAS

52 Boulevard de Beaubourg Emerainville

77436 Marne La Vallée Cedex 2 France

+33 (0) 1 60 17 98 98

documentation@phoenixcontact.fr