

BLINDÉS / STÉATITE MAGNÉSIUM CHAUFFE-EAU ÉLECTRIQUE

F





Présentation du matériel

1. Caractéristiques

1.1 Chauffe-eau verticaux muraux (VM)

		50 litres	75 litres	100 litres	100 litres	150 litres
Tension (V)		230 V monophasé				
Résistance		blindée	blindée	blindée	stéatite	blindée
Puissance (W)		1 200	1 200	1 200	1 200	1 650
Dimensions (mm)	Ø	505	505	505	510	530
	H	575	780	910	865	1 165
	A	370	570	750	750	1 050
	B	/	/	/	-	800
	C	530	530	530	530	550
Temps de chauffe*		3h27	3h40	5h17	5h46	5h33
Qpr (Consommation entretien)**		0,82	1,05	1,25	1,33	1,48
V40 (Quantité d'eau chaude à 40°C, en litres)			143	189	192	279
Poids à vide (kg)		23	26	30	30	38
Poids rempli (kg)		73	101	130	130	188
		150 litres	200 litres	200 litres	150 litres	200 litres
Tension (V)		230 V monophasé			Tous courants (1)	
Résistance		stéatite	blindée	stéatite	blindée	blindée
Puissance (W)		1 800	2 200	2 200	1 650	2 200
Dimensions (mm)	Ø	530	530	530	530	530
	H	1 165	1 480	1 480	1 165	1 480
	A	1 050	1 050	1 050	1 050	1 050
	B	800	800	800	800	800
	C	550	550	550	550	550
Temps de chauffe*		5h33	5h17	5h17	5h33	5h17
Qpr (Consommation entretien)**		1,48	1,73	1,73	1,48	1,73
V40 (Quantité d'eau chaude à 40°C, en litres)		279	382	382	279	382
Poids à vide (kg)		38	46	46	38	46
Poids rempli (kg)		188	246	246	188	246

*Temps de chauffe indicatif pour la chauffe de l'eau de 15 à 65°C

**Consommation d'entretien en kWh pour 24 heures pour de l'eau à 65°C (ambiance 20°C)

(1) Appareils livrés câblés en triphasé 230/400V3~ commutables en monophasé 230V~

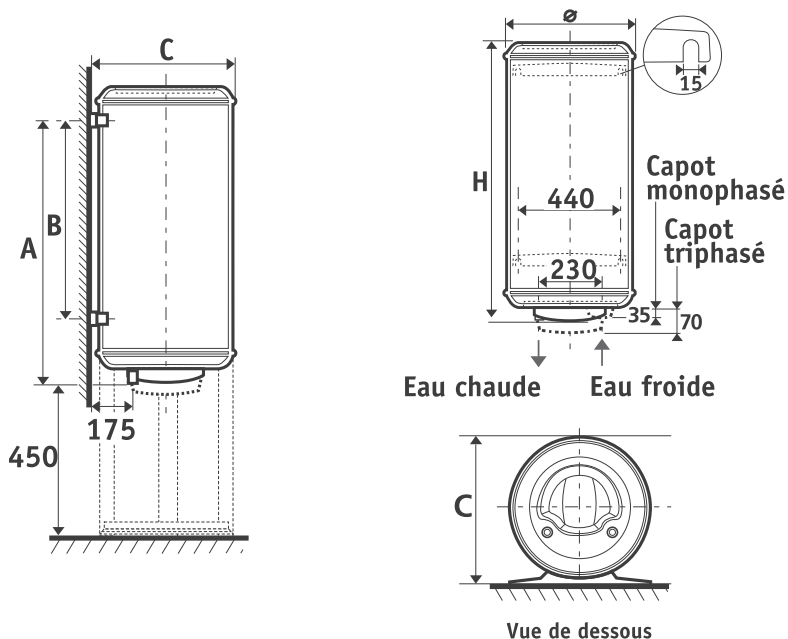


		100 litres compact	150 litres compact	200 litres compact
Tension (V)		230 V monophasé		
Résistance		blindée	blindée	blindée
Puissance (W)		1 200	1 650	2 200
Dimensions (mm)	Ø	570	570	570
	H	735	1 000	1 250
	A	600	760	1 040
	B	/	500	800
	C	590	590	590
Temps de chauffe*		5h32	5h38	5h33
Qpr (Consommation entretien)**		1,24	1,37	1,67
V40 (Quantité d'eau chaude à 40°C, en litres)		175	266	359
Poids à vide (kg)		31	41	50
Poids rempli (kg)		131	191	250

*Temps de chauffe indicatif pour la chauffe de l'eau de 15 à 65°C

**Consommation d'entretien en kWh pour 24 heures pour de l'eau à 65°C (ambiance 20°C)

(1) Appareils livrés câblés en triphasé 230/400V3~ commutables en monophasé 230V~





1.2 Chauffe-eau verticaux sur socle (VS)

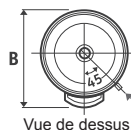
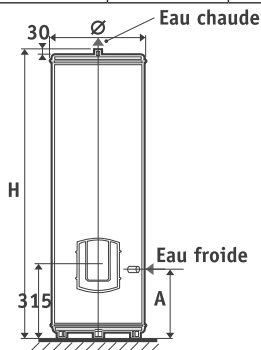
	150 litres	200 litres	250 litres	250 litres	300 litres	300 litres
Tension (V)	230 V monophasé					
Résistance	blindée	blindée	blindée	stéatite	blindée	stéatite
Puissance (W)	1 650	2 200	3 000	3 000	3 000	3 000
Dimensions (mm)	Ø	530	530	530	570	570
	H	1 170	1 485	1 805	1 805	1 765
	A	300	300	300	300	300
	B	600	600	600	600	640
Temps de chauffe*	4h46	4h41	4h40	5h02	5h53	5h53
Qpr (Consommation entretien)**	1,53	1,45	2,15	2,15	2,58	2,58
V40 (Quantité d'eau chaude à 40°C, en litres)	259	358	477	477	569	569
Poids à vide (kg)	37	43	57	58	65	68
Poids rempli (kg)	187	243	307	308	365	368

	200 litres	250 litres	300 litres	500 litres
Tension (V)	Tous courants (1)			
Résistance	blindée	blindée	blindée	blindée
Puissance (W)	2 200	3 000	3 000	5 000
Dimensions (mm)	Ø	530	530	680
	H	1 485	1 805	1 765
	A	300	300	300
	B	600	600	640
Temps de chauffe*	4h41	4h40	5h53	5h53
Qpr (Consommation entretien)**	1,45	2,15	2,58	4,00
V40 (Quantité d'eau chaude à 40°C, en litres)	358	477	569	
Poids à vide (kg)	44	57	68	144
Poids rempli (kg)	244	307	368	644

*Temps de chauffe indicatif pour la chauffe de l'eau de 15 à 65°C

**Consommation d'entretien en kWh pour 24 heures pour de l'eau à 65°C (ambiance 20°C)

(1) Appareils livrés câblés en triphasé 230/400V3~ commutables en monophasé 230V~



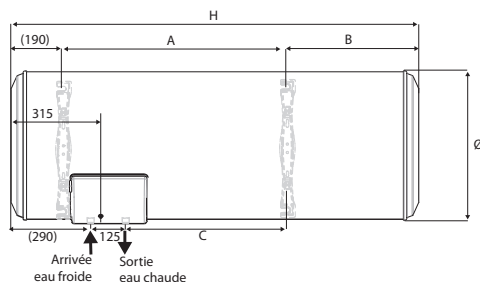


1.3 Chauffe-eau horizontaux (HM)

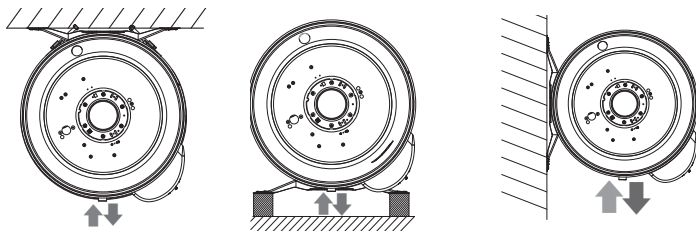
		75 litres	100 litres	150 litres	200 litres
Tension (V)		230 V monophasé			
Résistance		blindée	blindée	blindée	blindée
Puissance (W)		1 200	1 200	1 650	2 200
Dimensions (mm)	Ø	530	530	530	530
	H	680	840	1 140	1 460
	A	370	500	800	800
	B	120	150	150	470
	C	145	275	575	575
Temps de chauffe*		4h07	4h57	4h53	5h24
Qpr (Consommation entretien)**		1,29	1,34	1,75	1,98
V40 (Quantité d'eau chaude à 40°C, en litres)		144	183	253	341
Poids à vide (kg)		28	32	39	48
Poids rempli (kg)		103	132	189	248

*Temps de chauffe indicatif pour la chauffe de l'eau de 15 à 65°C

**Consommation d'entretien en kWh pour 24 heures pour de l'eau à 65°C (ambiance 20°C)



Différentes possibilités d'accrochage :



Pour une fixation au plafond, utiliser obligatoirement le kit de cerclage prévu à cet effet (accessoire en option, se reporter à sa notice spécifique).