

Fiche technique

Répartiteur en Y

Art. n°: 50135994

YV U-SDD-25-25-25-X02

Contenu

- Caractéristiques techniques
- Encombrement
- Raccordement électrique
- Schémas de connexions
- Accessoires



Figure pouvant varier



Caractéristiques techniques

Données de base

Pour commander	Veillez tenir compte du schéma des connexions de la fiche technique
----------------	---

Connexion

Nombre de connexions	3 pièce(s)
----------------------	------------

Connexion 1

Type de connexion	Connecteur rond
Taille du filetage	M12
Type	Prise femelle
Nombre de pôles	5 pôles
Codage	Codage A
Modèle	Axiale

Connexion 2

Type de connexion	Connecteur rond
Taille du filetage	M12
Type	Prise femelle
Nombre de pôles	5 pôles
Codage	Codage A
Modèle	Axiale

Connexion 3

Type de connexion	Connecteur rond
Taille du filetage	M12
Type	Prise mâle
Nombre de pôles	5 pôles
Codage	Codage A
Modèle	Axiale

Propriétés du câble

Blindé	Non
--------	-----

Données mécaniques

Forme	Cubique
Dimensions (I x H x L)	36 mm x 16 mm
Ouverture de clé	13 mm
Longueur	45 mm
Couleur du boîtier	Noir
Matériau	PUR

Caractéristiques ambiantes

Température ambiante, fonctionnement	-25 ... 85 °C
--------------------------------------	---------------

Certifications

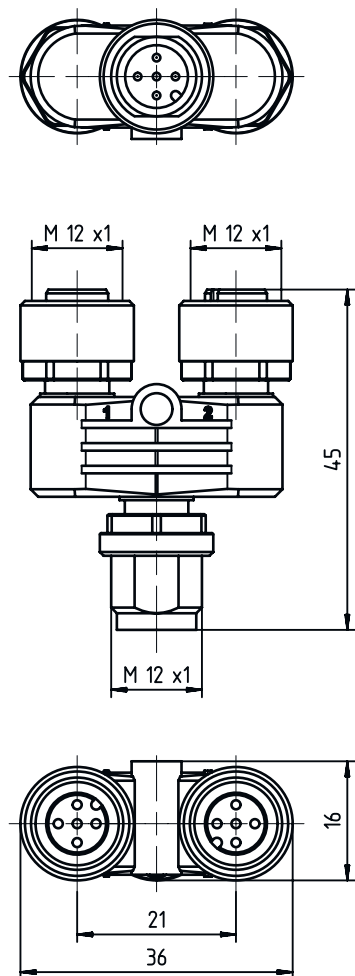
Indice de protection	IP 67
----------------------	-------

Classification

Numéro de tarif douanier	85366990
ECLASS 5.1.4	27279201
ECLASS 8.0	27440104
ECLASS 9.0	27069190
ECLASS 10.0	27440111
ECLASS 11.0	27440111
ECLASS 12.0	27440111
ECLASS 13.0	27440111
ETIM 5.0	EC002498
ETIM 6.0	EC002925
ETIM 7.0	EC002925
ETIM 8.0	EC003558

Encombrement

Toutes les dimensions sont en millimètres



Raccordement électrique

Connexion 1

Type de connexion	Connecteur rond
Taille du filetage	M12
Type	Prise femelle
Nombre de pôles	5 pôles
Codage	Codage A
Modèle	Axiale

Connexion 2

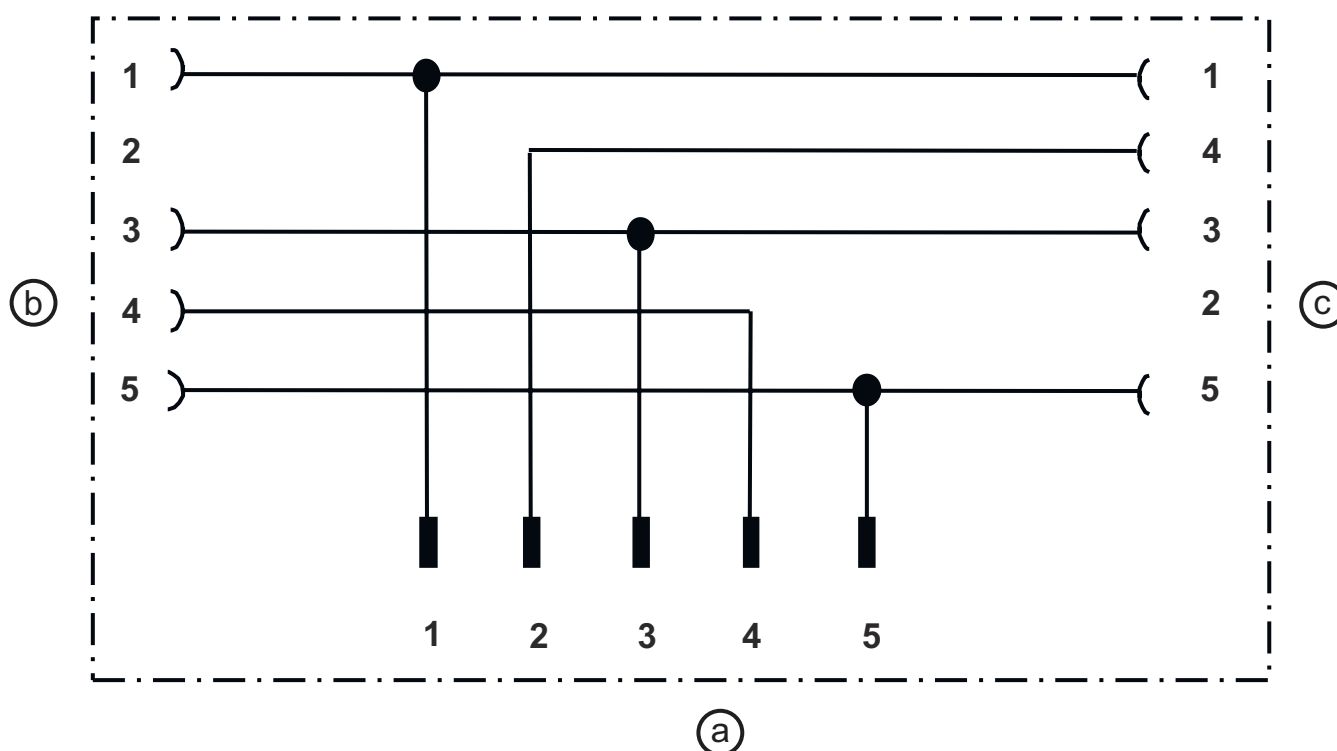
Type de connexion	Connecteur rond
Taille du filetage	M12
Type	Prise femelle
Nombre de pôles	5 pôles
Codage	Codage A
Modèle	Axiale

Raccordement électrique

Connexion 3

Type de connexion	Connecteur rond
Taille du filetage	M12
Type	Prise mâle
Nombre de pôles	5 pôles
Codage	Codage A
Modèle	Axiale


Schémas de connexions



- a Connexion 3, prise mâle M12
- b Connexion 1, prise femelle M12
- c Connexion 2, prise femelle M12

Accessoires

Généralités

	Art. n°	Désignation	Article	Description
	50132266	TT-Set 0,6-13	Outil	Type: Clé dynamométrique Ouverture de clé: 13 mm Couple: 0,6 N·m Matériau: Plastique, Inox Température ambiante: -40 ... 120 °C

Accessoires

Remarque



Vous trouverez une liste de tous les accessoires disponibles sur le site Internet de Leuze sous l'onglet Téléchargement de la page de détail de l'article.