

# Areaflood Pro

# THORN

96645066 AFP L 96L50-740 A4 BS 3550 CL1 GY

<b>LED</b> 141W AFP96L50-740AS4	<b>CB</b>	ISO 9223 C5		IP66		IK08		<b>CE</b>				Ta -25 +35
---------------------------------	-----------	----------------	--	------	--	------	--	-----------	--	--	--	---------------

## Areaflood Pro

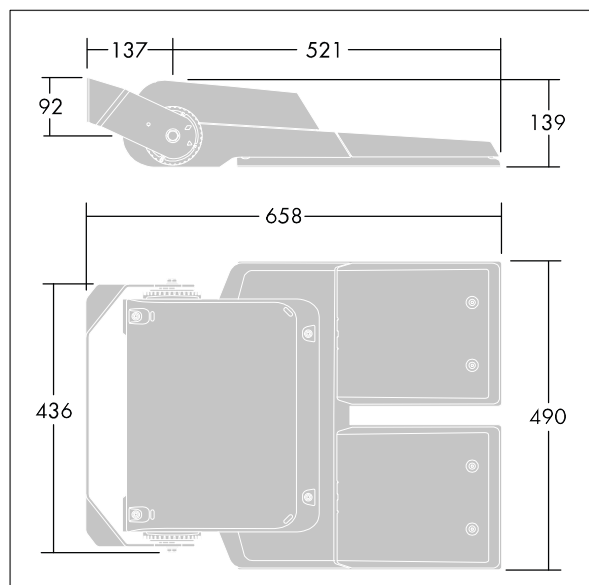
Projecteur compact et polyvalent pour l'éclairage de grands espaces. Taille Large. convertisseur à LED configuré pour une réduction de puissance, fonctionnant 3 heures avant et 5 heures après le point milieu de la nuit calculé, alimentant 96 LED à 500mA avec distribution lumineuse asymétrique 40°. IP66, IK08, Classe électrique I. Corps : aluminium (EN AC-44300) injecté, Gris pâle 150 sablé et texturé (similaire à RAL9006).. Fermeture : verre trempé de 4 mm d'épaisseur. Fourche réversible, accessoire pour montage en top. Livré avec LED 4 000 K.

Pas compatible avec les systèmes UrbaSens.

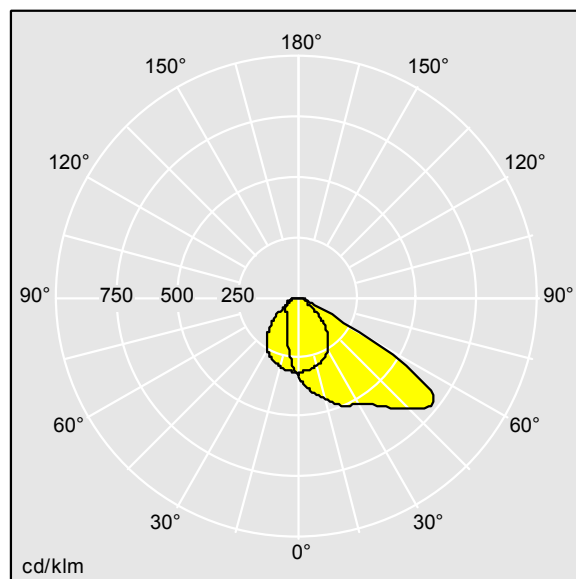
Dimensions : 658 x 490 x 139 mm  
Puissance du luminaire: 141 W  
Flux lumineux du luminaire: 23393 lm  
Efficacité lumineuse du luminaire: 166 lm/W  
Poids : 17,36 kg  
Scx : 0.073 m<sup>2</sup>



TLG\_AFLP\_F\_LARGE PDB.jpg



TLG\_AFLP\_M\_LGE.wmf



TL\_AFL96L50A4740.idt

Position de la lampe: STD - Standard  
Source lumineuse: LED  
Flux lumineux du luminaire\*: 23393 lm  
Efficacité lumineuse du luminaire\*: 166 lm/W  
Indice min. de rendu des couleurs: 70  
Convertisseur: 2 x 96277222 DRV OS OT 110W 1.  
05A 220V D #4DIMLT2 G2

Température de couleur: 4000 Kelvin  
Tolérance de la couleur (MacAdam intial): 5  
Vie utile nominale (B10)\*:  
L90 100000h à 25°C  
Puissance du luminaire\*: 141 W Facteur de puissance  
= 0,99

Equipement: SETBP  
Rend.: 1,00 Rend. Sup.: 0,00 Rend. Inf.: 1,00

Ce produit contient des sources lumineuses d'une classe d'efficacité énergétique de D.

Toutes les valeurs marquées d'un \* sont des valeurs nominales. Thorn utilise des composants testés et éprouvés, en provenance des meilleurs fournisseurs. Dans certains cas isolés, il se peut qu'il y ait des pannes de nature technologique au niveau des LED individuels, pendant le cycle de vie nominal du produit. Les normes internationales fixent la tolérance du flux initial et de la charge associée à ± 10 %. Sauf indication contraire, les valeurs sont applicables pour une température ambiante de 25 °C.

Les produits de Thorn Lighting sont perfectionnés en permanence. Nous nous réservons le droit d'apporter des modifications à nos produits sans autres publications.  
© Thorn Lighting