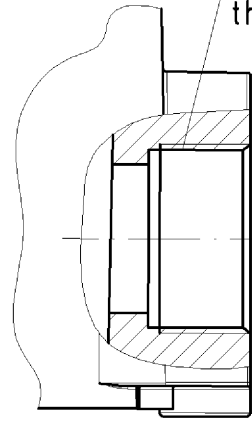
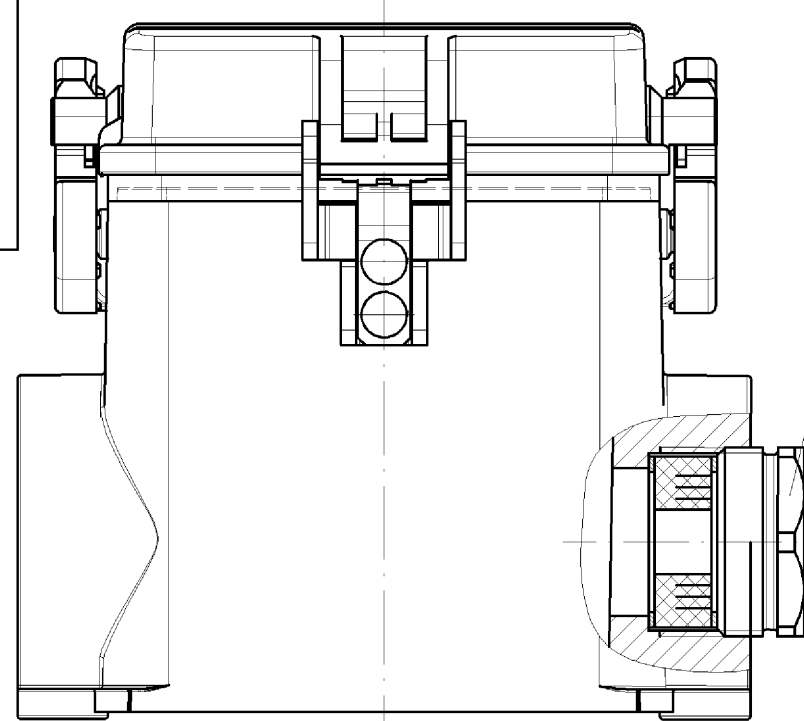


Ausführung .1
version .1

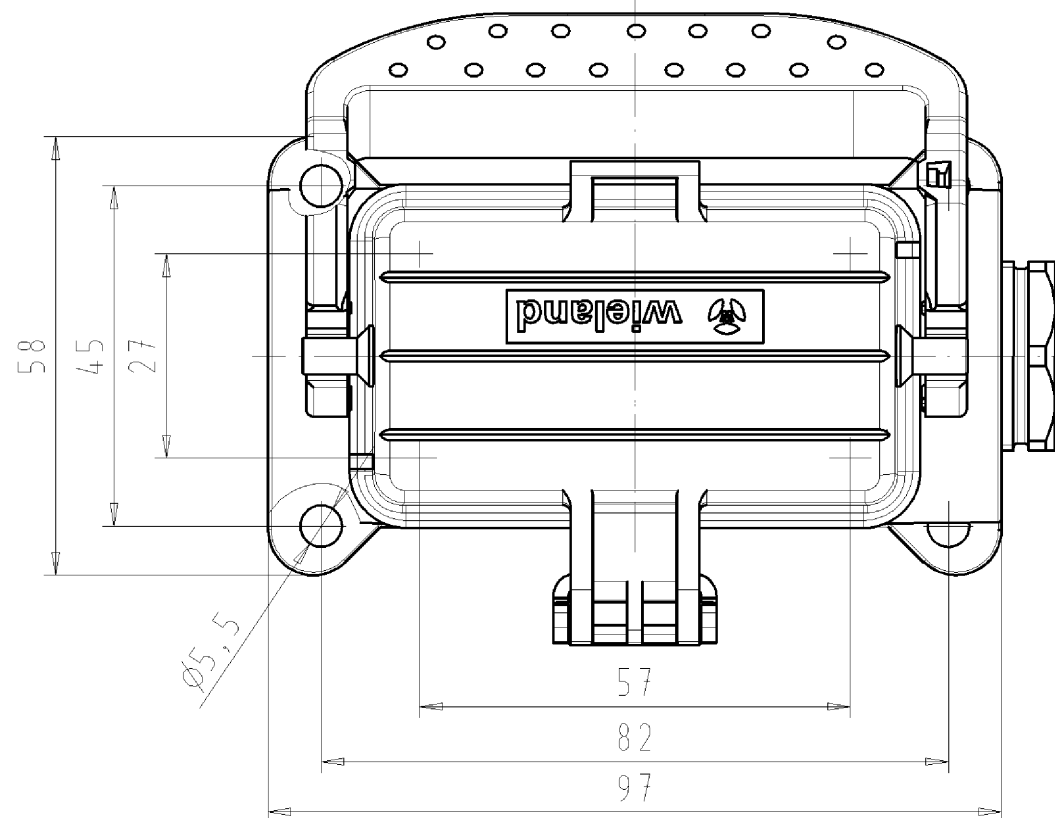
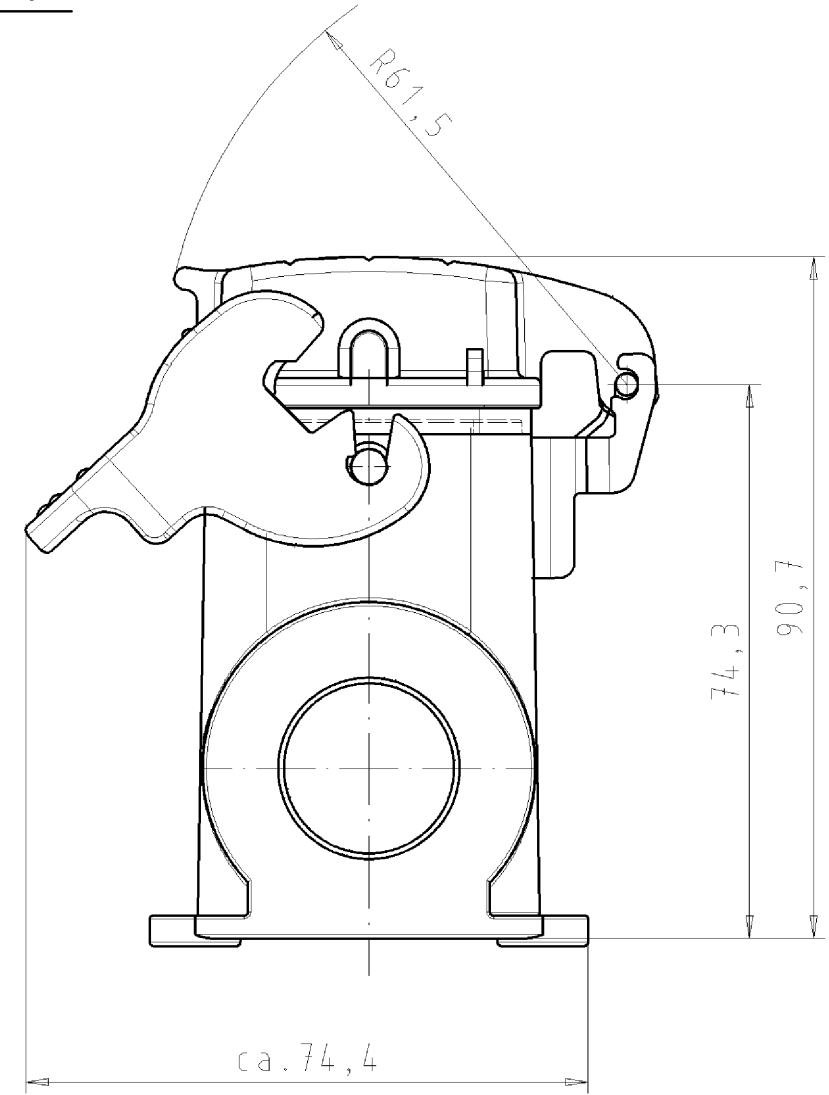
Gewinde M32
thread M32



Gezeichnete Ausführung .0/version .0



Verschraubung M32
screw connection M32



weitere Daten siehe Katalog
further data see catalog

Teile-Nr.	Typ
76.345.1035.0	BAS GUT GS 10HM32 50 A0
76.345.1035.1	BAS GUT GS 10HM32 50 A1

Tolerierung nach DIN 7167/Tolerance system acc. to DIN 7167. (This DIN-standard describes the envelope principle. According to the envelope principle the deviations of form and parallelism are limited by the size tolerances).				ja/yes <input checked="" type="checkbox"/> Stoffverbots- und Deklarationsliste nach UU-TQM-05/03 ist einzuhalten. Conformity with Wieland document UU-TQM-05/03 (list of prohibited / declarable hazardous substances) to be declared!			
Freitoleranz nach - General tolerance		CAD - Zeichnung, keine manuellen Änderungen CAD - drawing, no manual modifications allowed		1. Verwendung: - First Use:		Blatt: 1 von 1 Sheet: 1 of 1	
/		Werkstoff/Material		2007 Tag/Date Name		Zeichnung Nr./Drawing No. Index	
/				gezeichnet/drawn 09.03. Duetsch T.		T 76.345.1035.0 01K	
/ Maßstab/Scale				geprüft/checked - -			
/ %				Nicht gepr./Stand. check - -			
/ Vol. mm ³		Ofl./Surf. mm ²		Ersatz für/Replacement for: -		Maße in mm/Dimensions are in mm	
/		wieland		Type Benennung/Title		GEHAEUSEUNTERTEIL	
/						housing lower part	
Index Datum / Blatt Date / Sheet						Größe 10/size 10 1x M32 mit Deckel/with cap	
Änderung/Revision							

Weitergabe sowie Vervielfältigung dieses Dokuments, Verwertung und Mitteilung seines Inhalts sind verboten, soweit nicht ausdrücklich gestattet. Die Reproduktion, Distribution und Nutzung dieses Dokuments sowie die Kommunikation der Inhalte an Dritte ohne schriftliche Genehmigung ist untersagt.

763451035001K_4_CADW1043_duetsch 2007-03-08T10:57:26 1.000