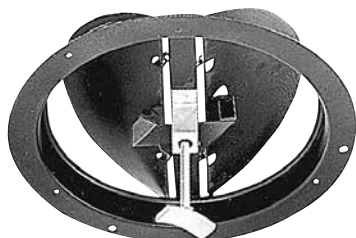


Diffuseur plafonnier

11053182

REGISTRE CIRCULAIRE BY D250



Registre BY

### Description produit

Le registre circulaire BY en acier équilibre les débits des diffuseurs plafonniers circulaires SC 831. Il sert également d'anneau de montage.

### Domaines d'application

Neuf, Rénovation, Locaux tertiaires

### Mise en oeuvre

- réglage à travers le centre du diffuseur avec la clef de réglage fournie.

### Caractéristiques principales

- construction en acier,
- compatible avec le diffuseur circulaire fixe SC 831.

### Services associés

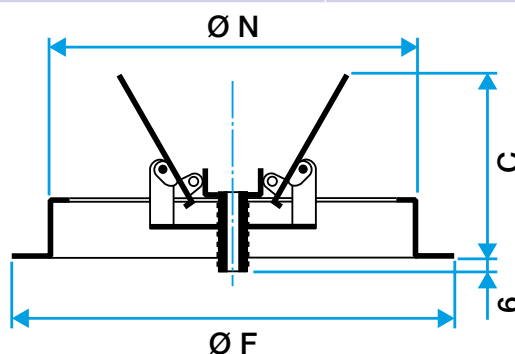
Garantie 2 ans

### Données générales

Références	Matière de l'isolant
11053182	-

### Données dimensionnelles

Références	C (mm)	Ø D (mm)
11053182	140	250



Registre BY