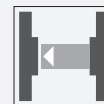




## Cellule en mode barrage

### LD31/LV31-6559/25/38/115

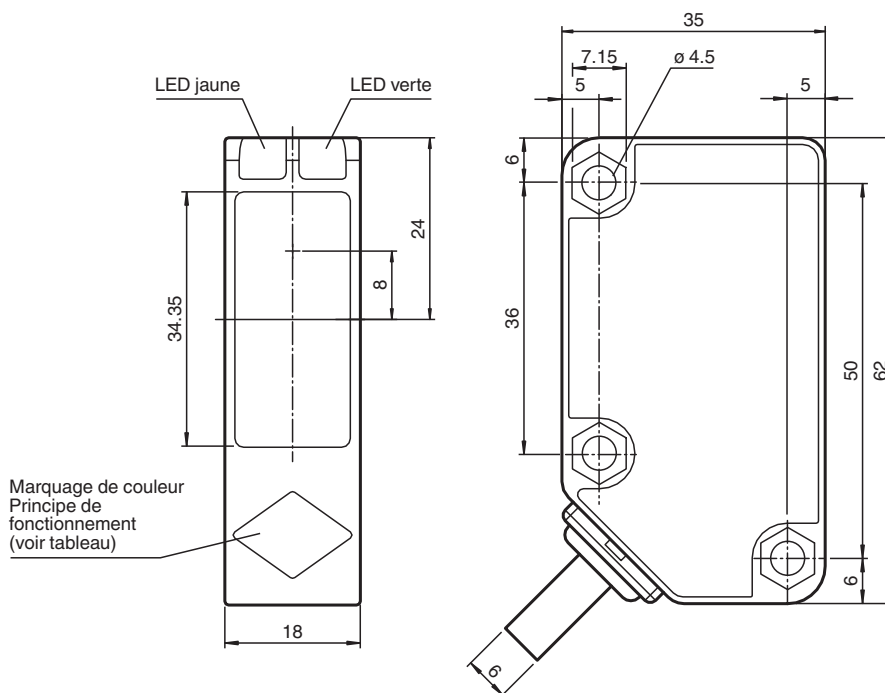


- Tension d'emploi C.C.
- LED de visualisation visible à distance
- Classe de protection II
- Sortie relais
- Boîtier stable et compact

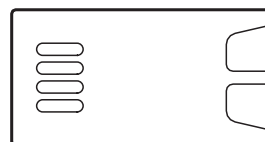
Cellule en mode barrage, plage de détection de 30 m, lumière rouge, lumière activée, version CC, sortie relais, câble fixe



## Dimensions



principe de fonctionnement	couleur
Cellule en mode reflex avec filtre polarisant	verte
Cellule en mode reflex sans filtre polarisant	bleu
Cellule énergétique en mode détection directe	blanc
Cellule en mode barrage	gris
Cellule en mode détection directe avec élimination de l'arrière-plan	rouge



## Données techniques

### Composants du système

Emetteur

LD31-6559

## Données techniques

Récepteur		LV31-6559/25/38
<b>Caractéristiques générales</b>		
Domaine de détection d'emploi		0 ... 30 m
Domaine de détection limite		43 m
Émetteur de lumière		LED
Type de lumière		rouge, lumière modulée , 630 nm
Aide à l'alignement		LED jaune : 1. LED allumée en continu : faisceau lumineux libre et émetteur et récepteur bien orientés 2. LED clignotante : point de commutation atteint 3. LED éteinte : faisceau interrompu ou mauvaise orientation
Diamètre de la tache lumineuse		env. 800 mm pour une distance de 30 m
Angle d'ouverture		Émetteur : 0,5 ° , récepteur : 1,5 °
Limite de la lumière ambiante		50000 Lux ; selon EN 60947-5-2
<b>Valeurs caractéristiques pour la sécurité fonctionnelle</b>		
MTTF <sub>d</sub>		620 a
Durée de mission (T <sub>M</sub> )		20 a
Couverture du diagnostic (DC)		0 %
<b>Éléments de visualisation/réglage</b>		
Indication fonctionnement		LED verte : Alimentation (sous tension)
Visual. état de commutation		LED jaune : 1. LED allumée en permanence : signal > 2 x point de commutation (réserve de fonction) 2. LED clignote : signal entre 1 x point de commutation et 2 x point de commutation 3. LED éteinte : signal < point de commutation
<b>Caractéristiques électriques</b>		
Tension d'emploi	U <sub>B</sub>	12 ... 30 V CC
Consommation à vide	I <sub>0</sub>	Émetteur : ≤ 18 mA récepteur : ≤ 20 mA
<b>Sortie</b>		
Mode de commutation		commutation "clair"
Sortie signal		sortie relais, 1 contact inverseur
Tension de commutation		max. 30 V CC
Courant de commutation		max. 1 A
Fréquence de commutation	f	≤ 20 Hz
Temps d'action		≤ 25 ms
<b>Conformité</b>		
Norme produit		EN 60947-5-2
<b>Agréments et certificats</b>		
Conformité EAC		TR CU 020/2011
Classe de protection		II , tension assignée ≤ 250 V C.A. pour le degré de pollution 1-2 selon CEI 60664-1 isolation de base entre la boucle de sortie et la boucle d'entrée selon EN 50178, tension assignée d'isolement 240 V C.A.
Agrément UL		cULus Listed, Class 2 Power Source, Type 1 enclosure
agrément CCC		Les produits dont la tension de service est ≤36 V ne sont pas soumis à cette homologation et ne portent donc pas le marquage CCC.
<b>Conditions environnementales</b>		
Température ambiante		-25 ... 55 °C (-13 ... 131 °F)
Température de stockage		-40 ... 70 °C (-40 ... 158 °F)
<b>Caractéristiques mécaniques</b>		
Largeur du boîtier		18 mm
Hauteur du boîtier		62 mm
Profondeur du boîtier		35 mm
Degré de protection		IP67
Raccordement		Émetteur : 0,5 m , 2 fils récepteur : 0,5 m , 5 fils
<b>Matériau</b>		
Boîtier		Polycarbonate

Date de publication: 2022-08-08 Date d'édition: 2022-08-08 : 271173\_fra.pdf

Reportez-vous aux « Remarques générales sur les informations produit de Pepperl+Fuchs ».

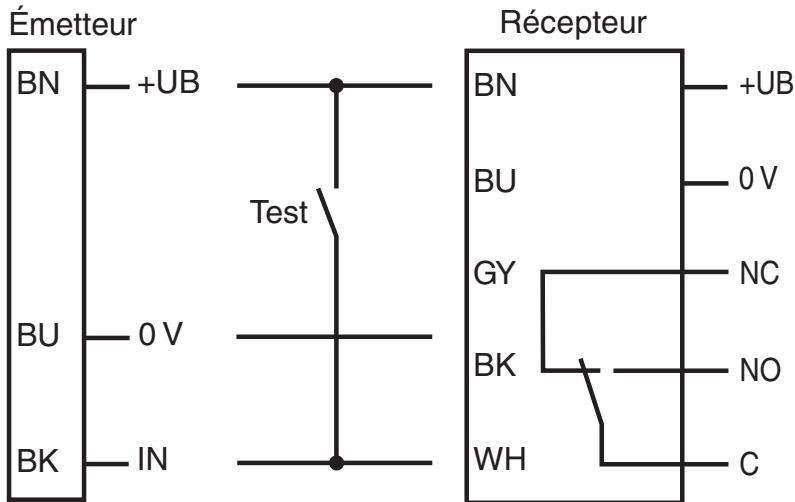
Groupe Pepperl+Fuchs  
www.pepperl-fuchs.comÉtats-Unis : +1 330 486 0001  
fa-info@us.pepperl-fuchs.comAllemagne : +49 621 776 1111  
fa-info@de.pepperl-fuchs.comSingapour : +65 6779 9091  
fa-info@sg.pepperl-fuchs.com

**PEPPERL+FUCHS**

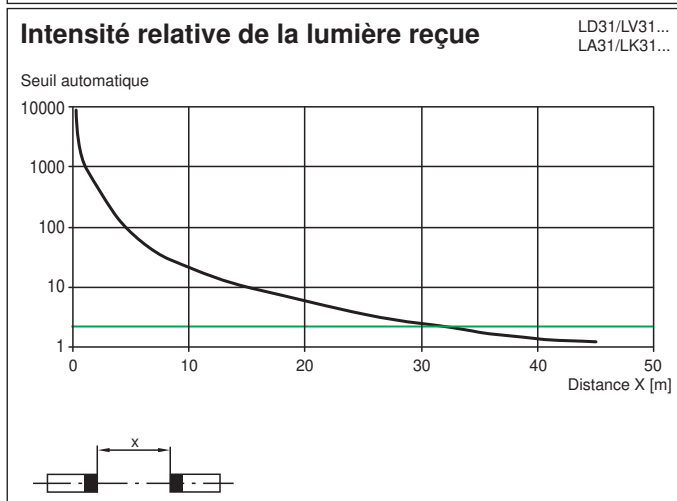
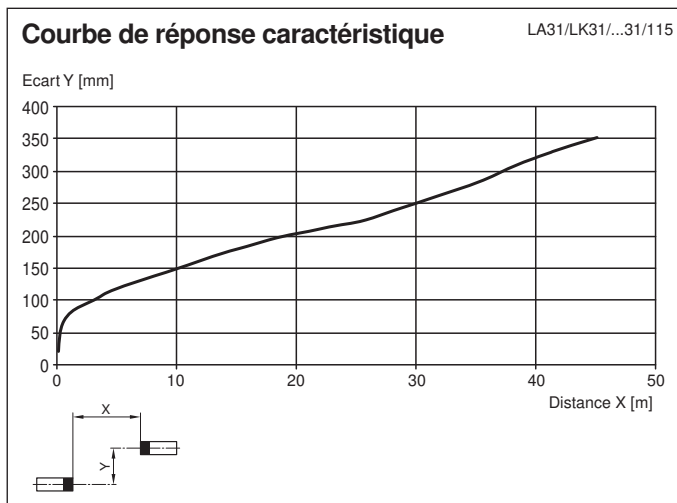
## Données techniques

Sortie optique	PMMA
Masse	Emetteur : 80 g récepteur : 100 g

## Affectation des broches









## Courbe caractéristique



Date de publication: 2022-08-08 Date d'édition: 2022-08-08 : 271173\_fra.pdf

## Accessoires

	<b>OMH-RL31-01</b>	Equerre de fixation
	<b>OMH-RL31-02</b>	Support de montage étroit
	<b>OMH-RL31-03</b>	Support de montage étroit
	<b>OMH-RL31-04</b>	support de montage sur une barre ronde $\varnothing$ 12 mm ou sur une tôle (épaisseur 1,5 ... 3mm)
	<b>OMH-RL31-05</b>	Équerre de fixation pour montage sur surfaces planes avec 2 vis M4
	<b>OMH-RL31-06</b>	Support de montage en acier inoxydable avec demi-collier réglable sur le côté