

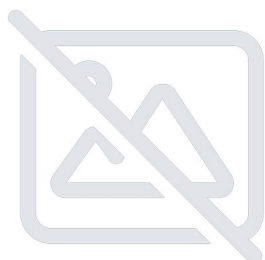
# SAC-4P-M12MS/ 1,6-240 BK - Câble pour capteurs/actionneurs



1473031

<https://www.phoenixcontact.com/fr/produits/1473031>

Veillez tenir compte du fait que les données affichées dans ce document PDF proviennent de notre catalogue en ligne. Vous trouverez les données complètes dans la documentation utilisateur. Nos conditions générales d'utilisation des téléchargements sont applicables.



Câble pour capteurs/actionneurs, 4-pôles exempt d'halogène, connecteur mâle droit M12, détrompage: A, sur extrémité libre, longueur de câble: 1,6 m

## Données commerciales

Référence	1473031
Conditionnement	1 Unité(s)
Commande minimum	100 Unité(s)
Remarque	Fabrication à la commande (pas de reprise)
Clé de vente	BF1CCA
Product key	BF1CCA
GTIN	4063151883973
Poids par pièce (emballage compris)	58,3 g
Poids par pièce (hors emballage)	58 g
Numéro du tarif douanier	85444290
Pays d'origine	DE

# SAC-4P-M12MS/ 1,6-240 BK - Câble pour capteurs/actionneurs



1473031

<https://www.phoenixcontact.com/fr/produits/1473031>

## Caractéristiques techniques

### Propriétés du produit

Type de produit	Câble pour capteurs/actionneurs
Nombre de pôles	4
Nombre de sorties de câble	1
Détrompage	A

### Propriétés d'isolation

Catégorie de surtension	II
Degré de pollution	3

### Indications sur les matériaux

Matériau du joint	NBR
Matériau de surface de prise	TPU, ignifuge, autoextinguible
Matériau de contact	CuSn
Matériau de surface du contact	Ni/Au
Matériau de porte-contacts	TPU GF
Matériau du raccordement vissé	Zinc moulé sous pression, nickelé

### Propriétés électriques

Tension nominale $U_N$	250 V AC
	250 V DC
Intensité nominale $I_N$	4 A

### Propriétés mécaniques

#### Caractéristiques mécaniques

Cycles d'enfichage	$\geq 100$
--------------------	------------

### Connecteur

#### Raccordement 1

Type	connecteur mâle droit M12
Nombre de pôles	4
Type de codage	A

#### Raccordement 2

Type	extrémité libre
------	-----------------

### Câble/conducteur

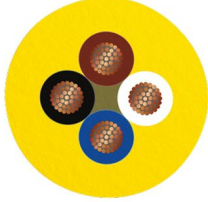
Longueur du câble	1,6 m
-------------------	-------

PUR exempt d'halogène, jaune [240]

# SAC-4P-M12MS/ 1,6-240 BK - Câble pour capteurs/actionneurs

1473031

<https://www.phoenixcontact.com/fr/produits/1473031>

Dessin coté	
Poids de gaine	30 kg/km
Nombre de pôles	4
Blindé	non
Type	PUR exempt d'halogène, jaune [240]
Structure du conducteur ligne de signal	42x 0,10 mm
AWG ligne de signaux	22
Section de câble	4x 0,34 mm <sup>2</sup>
Diamètre de fil avec isolant	1,27 mm ±0,02 mm
Diamètre extérieur du câble	4,7 mm ±0,15 mm
Gaine extérieure, matériau	PUR
Gaine extérieure, coloris	jaune
Matériau conducteur	Cordon Cu nu
Matériau isolant de fil	PP
Fil, coloris	marron, blanc, bleu, noir
Epaisseur isolement	≥ 0,21 mm (Isolant de fil) env. 0,8 mm (Gaine extérieure)
Câblage total	4 fils torsadés longitudinalement
Pas de câblage, câblage total	49,5 mm
Résistance max. du conducteur	max. 58 Ω/km (à 20 °C)
Résistance d'isolement	≥ 1 GΩ*km (à 20 °C)
Tension nominale câble	≤ 300 V
Tension d'essai	≥ 3000 V
Rayon de courbure minimal, pose fixe	23,5 mm
Rayon de courbure minimal, pose souple	47 mm
Cycles de flexion max.	4000000
Absence d'halogène	selon DIN VDE 0472 partie 815 selon DIN EN 50267-2-1
Résistance à la propagation des flammes	selon UL Style 20549 selon FT1 cf. UL 758
Résistance à l'huile	selon DIN EN 60811-2-1
Résistance spéciale	bonne résistance aux acides, aux lessives alcalines et aux solvants résistant à l'hydrolyse et aux microbes compatible chaîne porte-câbles

# SAC-4P-M12MS/ 1,6-240 BK - Câble pour capteurs/actionneurs



1473031

<https://www.phoenixcontact.com/fr/produits/1473031>

Propriétés particulières	exempt de silicone
	exempt de substances néfastes à l'application d'enduits
Température ambiante (fonctionnement)	-40 °C ... 80 °C (câble, pose fixe)
	-25 °C ... 80 °C (Câble, pose souple)

## Conditions environnementales et de durée de vie

### Conditions ambiantes

Indice de protection	IP65
	IP67
	IP68
Température ambiante (fonctionnement)	-25 °C ... 90 °C (connecteur mâle / femelle)
	-40 °C ... 80 °C (câble, pose fixe)
	-5 °C ... 80 °C (Câble, pose souple)

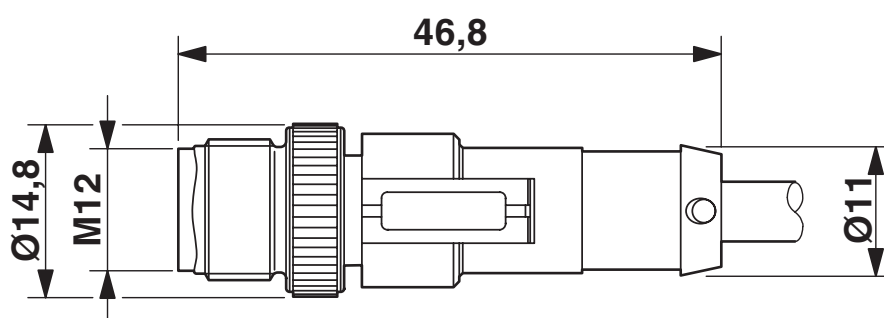
# SAC-4P-M12MS/ 1,6-240 BK - Câble pour capteurs/actionneurs

1473031

<https://www.phoenixcontact.com/fr/produits/1473031>

## Dessins

Dessin coté



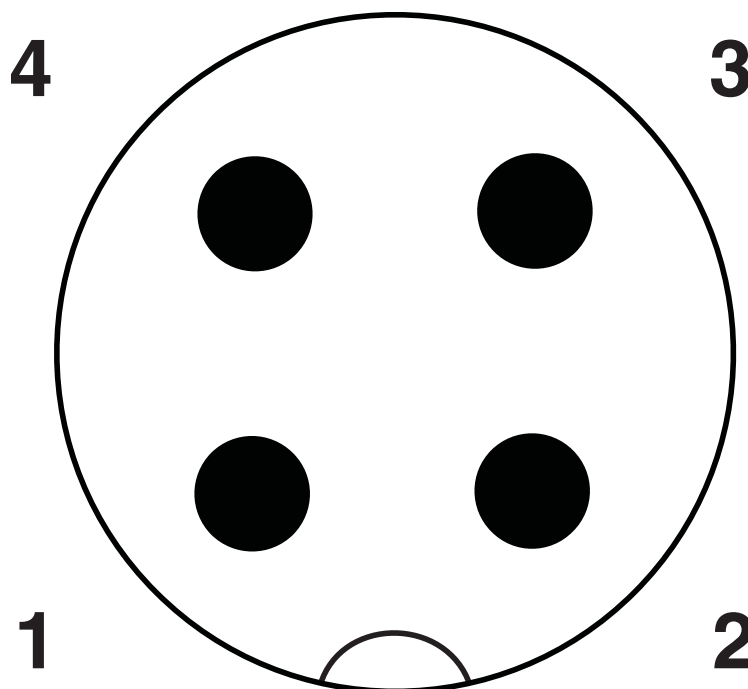
Connecteur mâle M12 x 1, droit

# SAC-4P-M12MS/ 1,6-240 BK - Câble pour capteurs/actionneurs

1473031

<https://www.phoenixcontact.com/fr/produits/1473031>

Dessin schématique



Nombre de pôles M12 mâle, 4 pôles, détrompage A, vue côté mâle

# SAC-4P-M12MS/ 1,6-240 BK - Câble pour capteurs/actionneurs



1473031

<https://www.phoenixcontact.com/fr/produits/1473031>

## Classifications

### ECLASS

ECLASS-11.0	27060311
ECLASS-12.0	27060311
ECLASS-13.0	27060311

### ETIM

ETIM 9.0	EC001855
----------	----------

Phoenix Contact 2024 © - Tous droits réservés

<https://www.phoenixcontact.com>

PHOENIX CONTACT SAS

52 Boulevard de Beaubourg Emerainville

77436 Marne La Vallée Cedex 2 France

+33 (0) 1 60 17 98 98

[documentation@phoenixcontact.fr](mailto:documentation@phoenixcontact.fr)