



## BExS110DR

### Sirène omnidirectionnelle 117 dB (A) ATEX

1 prix  
1 délai  
la notice...  
Flasher-moi

Sirène ATEX ZONE 1, 2, 21, et 22, robuste spécialement adaptée aux ambiances sonores bruyantes



### POINTS FORTS

Très forte puissance sonore : 117 dB (A) à 1 mètre  
Choix de 32 sons par micro-interrupteurs  
Trois sons commandables à distance  
Faible consommation

### CARACTÉRISTIQUES TECHNIQUES

Puissance sonore :	117 dB (A) à 1 m max. 110 dB à 1 m - son N°2
Nombre de sons :	32 sons dont le NF S32-001
Nombre de sons à distance :	3 sons pilotables par câblage
Réglage du son :	Par potentiomètre Ex : son 2 max. 110 dB (A) - min. 72 dB (A)
Choix des sons :	Sélectionnables par micro-interrupteur
Indice de protection :	IP66/67
Facteur de marche :	100 %
Poids :	Vcc : 3,00 kg Vca : 3,20 kg
Dimensions :	263 x Ø 122 mm
Entrée de câble :	1 Bouchon ATEX M20 1 PE non armé ATEX M20
Section de câble :	0,5 - 4 mm <sup>2</sup>
Matériau :	Aluminium LM6 et ABS auto-extinguible
Température d'utilisation :	-50 °C à +55 °C
Fixation montage :	Fixation sur équerre réglable
Synchronisation :	Oui (en montage parallèle)

### OPTIONS

Presse étoupe non armé laiton : 501421OM20  
PE câble armé laiton : 501453UNIOM20  
PE câble armé laiton nickelé : 501453UNIOM20LN  
Bouchon laiton nickelé : BOUCHON484M20LN  
MED Marine : nous consulter

Pour zones dangereuses



Classe de gaz



Indice de protection



Puissance sonore dB



Température d'utilisation



Nombre de sons à distance



Nombre de sons au choix

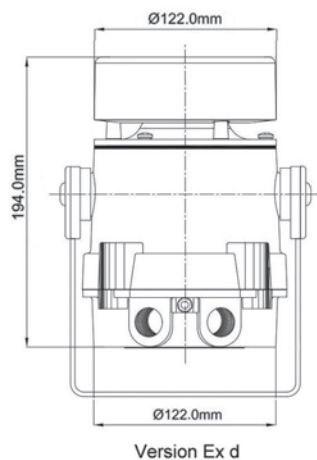


Poids Vcc/Vca



### AGRÈMENTS ET CERTIFICATIONS

II 2G Ex d IIB T4 Ta -50 °C à +70 °C  
II 2G Ex d IIC T4 Ta -50 °C à +55 °C  
II 2D Ex tb IIIC T100 °C Db Ta -50 °C à +55 °C  
II 2D Ex tb IIIC T115 °C Db Ta -50 °C à +70 °C  
ATEX KEMA 99ATEX6312X | IECEx KEM 10.0003X  
SIL1 | SIL2 (option) | MED marine (option)



### Choisissez votre référence

Référence	Tension	Tolérance	Consommation
BEXS110DR012	12 Vcc	± 25%	195 mA
BEXS110DR024	24 Vcc	± 25%	265 mA
BEXS110DR024-SIL2	24 Vcc	± 25%	265 mA
BEXS110DR048	48 Vcc	± 25%	130 mA
BEXS110DR115	115 Vca 50/60 Hz	± 10%	110 mA
BEXS110DR230	230 Vca 50/60Hz	± 10%	56 mA

\*Version 24 Vcc SIL 2 (Un produit SIL2 doit s'intégrer dans un système SIL2)

### Recommandations



PL511 BOÎTIER DE RACCORDEMENT  
page 222



HAUT-PARLEUR  
BExL15  
page 181



FEU LED  
BExBGLED  
page 187