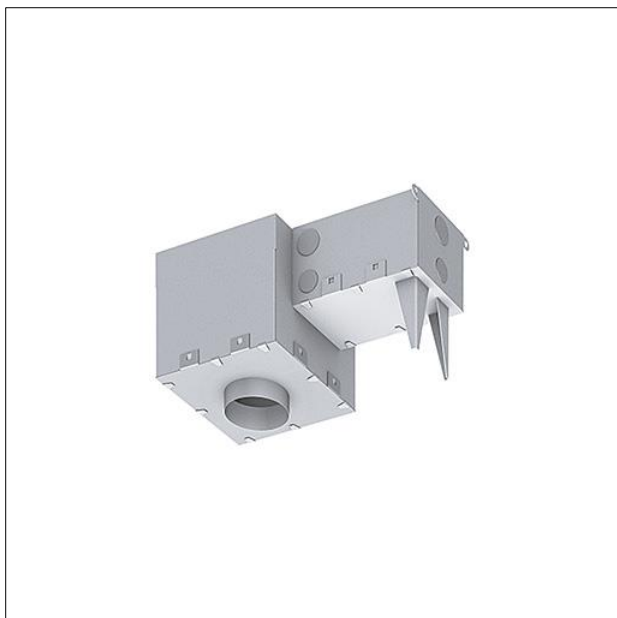


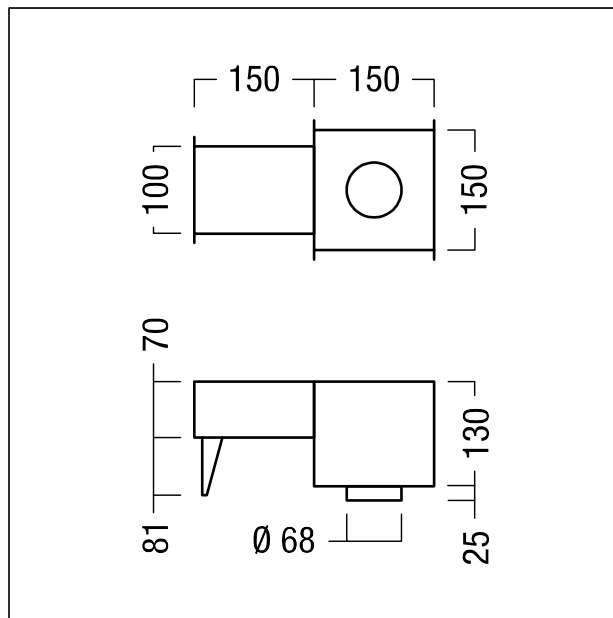
**Caisson d'encastrement pour DA 68 mm**

Caisson d'encastrement pour DA 68 mm ; pour le montage encastré des luminaires PANOS infinity / evolution R68 / DIAMO et VIVOII-SR avec unité à ballasts dans les plafonds en béton ; boîtier compact en tôle d'acier ; bague du boîtier et pieds de stabilisation en Acier inox permettant une utilisation dans les plafonds en béton apparent (attention à la granulométrie maximale) ; le boîtier peut être rattaché à l'armature métallique et au coffrage grâce aux barrettes de fixation ; fixation sûre sur le coffrage du client grâce à un vissage supplémentaire du boîtier ; dimensions : 300 x 150 x 155 mm ; poids : 1,6 kg.

Note : accessoires à commander séparément pour la fixation dans l'ouvrage en béton des plafonds filigranes / dalles (kit d'enclipsage : 60800824).



ZS\_PAN\_F\_INF\_EVO\_R68\_Eing.jpg



ZS\_PAN\_M\_INF\_EVO\_R68\_Eing.wmf