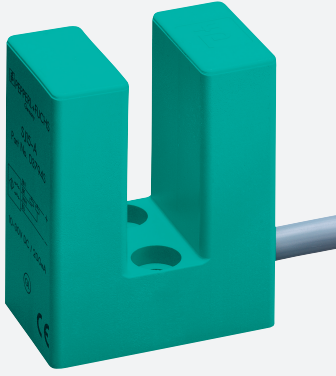


Capteur inductif à fente

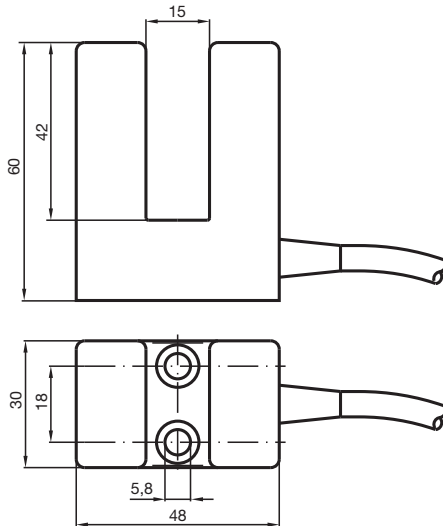
SJ15-E2



- Largeur de fente 15 mm
- 3 fils courant continu



Dimensions



Données techniques

Caractéristiques générales

Fonction de commutation	Normalement ouvert (NO)
Type de sortie	PNP
Largeur de fente	15 mm
Degré de pénétration (radiale)	17 ... 20 mm
Polarité de sortie	CC
Type de sortie	3 fils

Valeurs caractéristiques

Tension d'emploi	U_B	10 ... 30 V CC
Fréquence de commutation	f	0 ... 500 Hz
Course différentielle	H	typ. 5%
Protection contre l'inversion de polarité		protégé
Protection contre les courts-circuits		pulsé
Chute de tension	U_d	≤ 3 V

Date de publication: 2022-06-21 Date d'édition: 2022-06-21 : 016795_fra.pdf

Reportez-vous aux « Remarques générales sur les informations produit de Pepperl+Fuchs ».

Groupe Pepperl+Fuchs
www.pepperl-fuchs.com

États-Unis : +1 330 486 0001
fa-info@us.pepperl-fuchs.com

Allemagne : +49 621 776 1111
fa-info@de.pepperl-fuchs.com

Singapour : +65 6779 9091
fa-info@sg.pepperl-fuchs.com

PEPPERL+FUCHS

Données techniques

Courant d'emploi	I_L	0 ... 200 mA
Consommation à vide	I_0	≤ 20 mA
Valeurs caractéristiques pour la sécurité fonctionnelle		
MTTF _d		1500 a
Durée de mission (T _M)		20 a
Couverture du diagnostic (DC)		0 %
conformité de normes et de directives		
Conformité aux normes		
Normes		EN 60947-5-2:2007 EN 60947-5-2/A1:2012 IEC 60947-5-2:2007 IEC 60947-5-2 AMD 1:2012
Agréments et certificats		
Agrément UL		cULus Listed, General Purpose
Homologation CSA		cCSAus Listed, General Purpose
agrément CCC		Les produits dont la tension de service est ≤ 36 V ne sont pas soumis à cette homologation et ne portent donc pas le marquage CCC.
Conditions environnementales		
Température ambiante		-25 ... 70 °C (-13 ... 158 °F)
Caractéristiques mécaniques		
Type de raccordement		câble PVC , 2 m
Section des fils		0,75 mm ²
Matériau du boîtier		PBT
Degré de protection		IP67
Câble		
Diamètre du câble		6,4 mm \pm 0,2 mm
rayon de courbure		> 10 x Kabeldurchmesser

Connexion

