

ALIMENTATION ELECTRONIQUE DIMMABLE COUPURE DE PHASE 27-55V - 12W - 220mA - IP20

REF : 75477



Ne pas débrancher l'alimentation côté luminaire quand l'alimentation est sous tension.

Ref. 75477

Produit : Alimentation électronique

Puissance : 12W

Dimmable : Oui Coupure de phase

Dimensions (L x l x H) : 109 x 40 x 22 mm

Emballage : Boite

EAN : 3701124425263

Section de câble Input : 0,75 à 2,5mm²

Output : 0,5 à 2,5mm²

Paramètres

Tension entrée : 220-240VAC 50/60Hz 0.08A

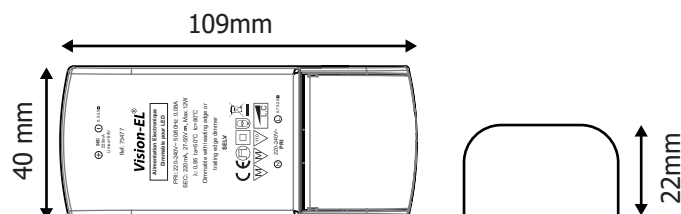
Tension sortie : 220mA, 27-55V DC

tc : 80°C / ta : 50°C

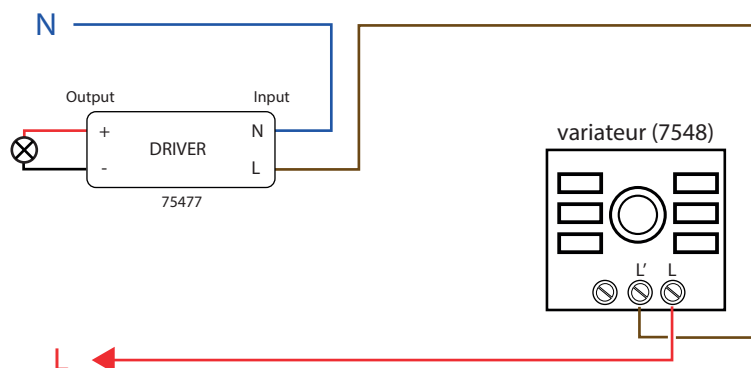
Facteur de puissance : 0,95

Poids Net : 0,066 Kg

Dimensions



Câblages avec variateur triac



Les produits présentés dans les documents, offres commerciales, catalogues ou fiches techniques sont soumis à modification sans préavis.
Les caractéristiques ne deviennent contractuelles qu'après accord écrit de la direction de MIIDEX LIGHTING.