

FICHE TECHNIQUE

Si-10 UNIVERS'L

Pompe à piston



Référence Sauermann® : SI10CE06UN23

La pompe de remplacement universelle

La forme caractéristique de la pompe de remplacement Si-10 UNIVERS'L permet une installation dans de nombreuses configurations sur le marché du neuf comme du remplacement.

La Si-10 UNIVERS'L s'installe très rapidement en remplacement de la plupart des pompes installées dans un coude. Avec son débit de 20 l/h, sa technologie brevetée de pompe à piston utilisant les deux ondes du courant oscillant, et son fonctionnement silencieux testé indépendamment selon les normes ISO, la pompe de remplacement Si-10 UNIVERS'L garantit une installation et une maintenance optimales.

Avantages



Installation universelle

- Permet le remplacement de la majorité des pompes monobloc en goulotte présentes sur le marché depuis 10 ans.
- Intégrée dans nos Delta Pack 80 x 50 et 80 x 60.
- Couvre une large plage de puissance : jusqu'à 20 kW.



Silencieuse

- Fonctionnement silencieux : 22 dBA à pleine puissance, testé en laboratoire indépendant.
- Platine de fixation spécialement étudiée pour réduire la transmission des vibrations.



Maintenance facile de la pompe

- Réservoir transparent et démontable.
- Assemblage du flotteur sécurisé.
- Prise électrique débrochable équipée d'une clé de verrouillage, pour éviter toute déconnection involontaire.



Fiabilité démontrée

- Technologie de pompe à piston brevetée.
- Pas de filtre. Conçue pour laisser passer les particules jusqu'à 2 mm.
- Débit élevé : 20 l/h, temps de fonctionnement réduit.



Contenu du kit

- Pompe à piston Si-10
- Détection intégrée
- Câble débrochable avec clé de verrouillage de 1.5 m : 2 fils d'alimentation, 2 fils pour le contact de sécurité

Caractéristiques techniques

Débit Maximal	20 l/h
Hauteur de refoulement max.	10 m (débit = 4 l/h)
Pression maximale	14 m (débit = 0 l/h)
Niveau sonore à 1m ISO 3744 (Mesure LNE, sur pompe en eau, hors application)	22 dBa
Alimentation électrique	230 V~ 50/60 Hz - 14 W
Classe d'isolation	□ (double isolation)
Niveaux de détection	ON : 18 mm - OFF : 13 mm - Sécurité : 21 mm
Contact de sécurité	NC 8 A résistif - 250 V
Protection thermique (sur-chauffe)	115 °C (redémarrage automatique)
Cycle de fonctionnement	100 % - Marche continue
Protection	IPX4
Normes de sécurité	CE & EAC
Directives RoHS & DEEE	Conforme
Packaging	0.33kg – L 135 x l 135 mm x H 90 mm

Applications

- Tout climatiseur jusqu'à 20 kW



Dimensions

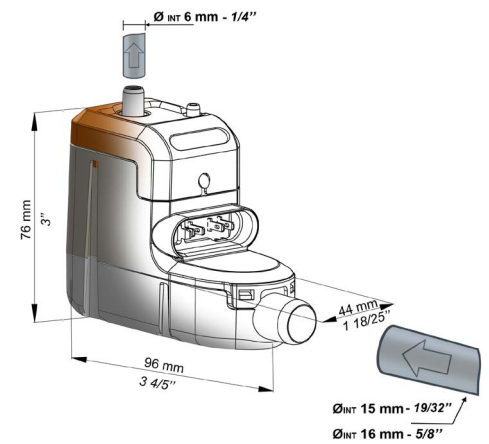
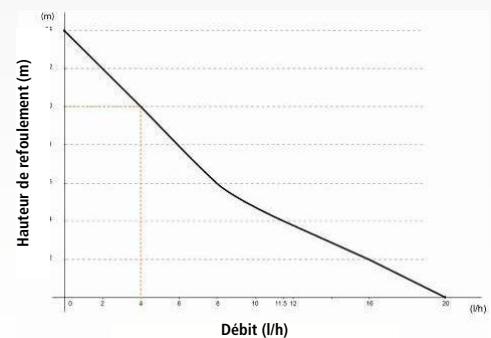


Tableau des débits réels (l/h)

Hauteur de refoulement	Longueur totale de tuyauterie (Ø int 6 mm, 1/4")			
	5 m	10 m	20 m	30 m
0 m	20	19	18	17
2 m	16	15	14	13,5
4 m	11,5	11	10,5	10
6 m	-	8,5	7,5	6,5
8 m	-	6	5	4
10 m	-	4	3,5	2,5



Pompe de remplacement pour les systèmes de goutte



Peut remplacer la majorité des pompes coudées à montage rapide présentes sur le marché ces 10 dernières années, y compris les pompes installées dans les Delta Pack (DP10CE01UN23, DP10CE02UN23, DP10CE04UN23, DP10CE05UN23, DP10CE06UN23).