

Fiche produit

Caractéristiques

9001SKR16

Harmony - Bouton poussoir



Principales

Gamme de produit	Harmony 9001SK
Type de produit ou équipement	Tête de coupure d'urgence
Nom de l'appareil	9001SK

Complémentaires

Matériau de la collerette	Plastique
Diamètre de fixation	30 mm
Largeur hors tout CAO	40 mm
Hauteur hors tout CAO	40 mm
Profondeur hors tout CAO	90 mm
Poids du produit	0,141 kg
Position de montage	Toutes positions
Forme de la tête de l'unité de signalisation	Rond
Type d'unité de commande	Tourner pour déverrouiller À verrouillage brusque maintenu
Profil de l'unité de commande	Rouge coup de poing Ø 40mm, CE
Endurance mécanique	5000000 cycle
Couleur de la capsule	Rouge
Profil de l'unité de commande	Coup de poing Ø 40mm
Type de commande	Tourner pour déverrouiller
Positions de l'unité de commande	2 positions
Description des contacts	Sans contact de contact
Dimension	30 mm

Environnement

Traitement de protection	TC
Température ambiante de stockage	-40...70 °C
Température ambiante de fonctionnement	-25...70 °C
Classe de protection contre les chocs électriques	Classe II se conformer à CEI 61140
Degré de protection IP	IP66 se conformer à CEI 60529
Tenue à l'environnement NEMA	NEMA 1 NEMA 12 NEMA 13 NEMA 2 NEMA 3 NEMA 3R NEMA 4 NEMA 4X

Normes	CSA C22.2 No 14 EN/CEI 60947-5-1 EN/CEI 60947-1 EN/CEI 60947-5-4 EN/CEI 60947-5-5 JIS C 4520 JIS C 852 UL 508
Certifications du produit	NEMA Fichier UL E78403 CCN NKCR CSA LR25490 classe 3211 03 UL 508
Tenue aux vibrations	7 gn (f= 2...500 Hz) se conformer à CEI 60068-2-6
Tenue aux chocs mécaniques	50 gn se conformer à CEI 60068-2-27

Emballage

Type d'emballage 1	PCE
Nb produits dans l'emballage 1	1
Hauteur de l'emballage 1	5,842 cm
Largeur de l'emballage 1	5,08 cm
Longueur de l'emballage 1	11,43 cm
Poids de l'emballage 1	86,183 g
Type d'emballage 2	S01
Nb produits dans l'emballage 2	14
Hauteur de l'emballage 2	15,0 cm
Largeur de l'emballage 2	15,0 cm
Longueur de l'emballage 2	40,0 cm
Poids de l'emballage 2	1,485 kg

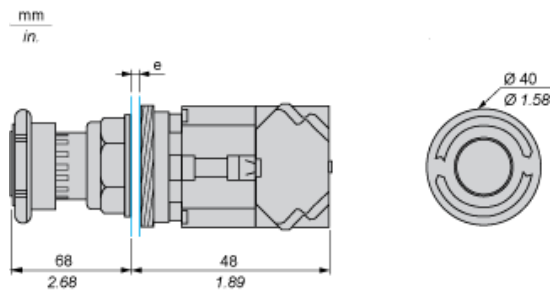
Durabilité de l'offre

Statut environnemental de l'offre	Produit Green Premium
Régulation REACH	Déclaration REACH
Sans SVHC REACH	Oui
Directive RoHS UE	Conformité pro-active (Produit en dehors du scope légal RoHS UE) Déclaration RoHS UE
Sans métaux lourds toxiques	Oui
Sans mercure	Oui
Régulation RoHS Chine	Déclaration RoHS Pour La Chine
Information sur les exemptions RoHS	Oui
Profil environnemental	Profil Environnemental Du Produit
DEEE	Sur le marché de l'Union Européenne, le produit doit être mis au rebut selon un protocole spécifique de collecte des déchets et ne jamais être jeté dans une poubelle d'ordures ménagères.

Garantie contractuelle

Garantie	18 mois
----------	---------

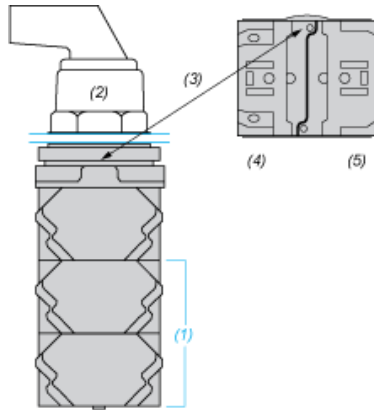
Dimensions



e épaisseur du panneau : 1 à 6 mm (0.04 à 0.24 po.)

Position de montage du bloc de contacts

Vues du dessus et de l'arrière



- (1) Il est possible de monter jusqu'à 3 niveaux de blocs de contacts (6 blocs maximum)
- (2) Opérateur
- (3) Encoche de position
- (4) Côté 1
- (5) Côté 2