



RENFORT PARASISMIQUE UNIVERSEL POUR TUYAU, EG, 12" TUYAU, 300 DN

CATALOG NUMBER

CSB1200



CERTIFICATIONS



FEATURES

S'utilise pour renforcer les tuyaux de manière latérale ou longitudinale

Les trous oblongs uniques simplifient le montage, éliminant ainsi le besoin de pièces détachées

Les boulons sécables (à tête auto-cassante) facilitent l'installation et l'inspection des attaches stabilisatrices parasismiques

Works with 1" through 2" brace pipes to reduce inventory

Conforme aux exigences NFPA®-13 relatives au contreventement parasismique

Testé selon la Spécification FM®

Meets CEN/TS 17551:2021 requirements for Seismic Sway Bracing

FM Approved with 12 gauge or thicker Type A solid strut as brace member

CARACTÉRISTIQUES DU PRODUIT

Article Number: 404551

Material: Acier

Finish: Électrozingué

Pipe Size: 12-po

NB/DN: 300

Brace Pipe Size: 1 – 2"

Brace NB/DN: 25 – 50 mm

Width: 38-mm

Angle: 45 °

A: 91-mm

B: 33-mm

C: 25-mm

D: 429-mm

ADDITIONAL PRODUCT DETAILS

FM® Specification Tested for 1-1/2" to 4" pipe sizes using no hub cast iron pipe.

Load ratings for Sch 10 may also be applied to AS 1074 Medium, GB/T 3091, EN 10255 (Medium or Heavy), and JIS G3452 pipe.

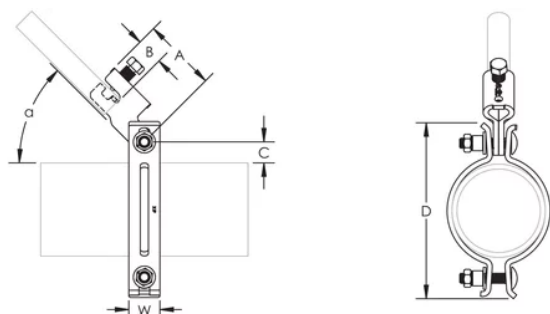
Load ratings for Sch 40 may also be applied to AS 1074 Heavy, GB/T 3091, EN 10255 (Heavy), and JIS G3454 pipe.

Load ratings for FM approved lightwall may also be applied to AS 1074 Lightwall, EN 10255 L,-EN 10220, and GB/T 8163 pipe.

Charges UL								
Numéro d'article	Latéral				Longitudinal			
	Sch 10/Sch 40 Service Pipe	Tuyau de branchement pour l'écoulement-Bull Moose Eddy	Tuyau de branchement pour l'écoulement-Wheatland Mega	Tuyau de branchement pour l'écoulement-Youngstown Fire	Sch 10/Sch 40 Service Pipe	Tuyau de branchement pour l'écoulement-Bull Moose Eddy	Tuyau de branchement pour l'écoulement-Wheatland Mega	Tuyau de branchement pour l'écoulement-Youngstown Fire
CSB0100xx	8006 N	S/O	S/O	S/O	4448 N	S/O	S/O	S/O
CSB0125xx	8006 N	8006 N	8006 N	S/O	3025 N	3025 N	3025 N	S/O
CSB0150xx	8006 N	8006 N	8006 N	8006 N	4448 N	4448 N	4448 N	4448 N
CSB0200xx	8006 N	8006 N	8006 N	8006 N	5782 N	5782 N	5782 N	5782 N
CSB0250xx	8006 N	8006 N	8006 N	8006 N	5782 N	5782 N	5782 N	5782 N
CSB0300xx	8006 N	8006 N	8006 N	8006 N	6227 N	6227 N	6227 N	6227 N
CSB0400xx	8006 N	8006 N	8006 N	8006 N	7561 N	7561 N	7561 N	7561 N
CSB0500xx	8006 N	S/O	S/O	S/O	7561 N	S/O	S/O	S/O
CSB0600xx	8006 N	S/O	8006 N	S/O	7561 N	S/O	7561 N	S/O
CSB0800xx	8006 N	S/O	S/O	S/O	7561 N	S/O	S/O	S/O
CSB1000xx	8451 N	S/O	S/O	S/O	8451 N	S/O	S/O	S/O
CSB1200xx	S/O	S/O	S/O	S/O	S/O	S/O	S/O	S/O

Charges FM								
Numéro d'article	Capacité horizontale par installation vue d'en haut							
	Latéral				Longitudinal			
	30° - 44°	45° - 59°	60° - 74°	75° - 90°	30° - 44°	45° - 59°	60° - 74°	75° - 90°
FM Approved Lightwall, Sch 10 and Sch 40 Service Pipes								
CSB0100xx	6620 N	9380 N	11470 N	12890 N	5730 N	5510 N	5600 N	6220 N
CSB0125xx	6130 N	8710 N	10670 N	11960 N	5730 N	5510 N	5600 N	6220 N
CSB0150xx	6130 N	8710 N	10670 N	11960 N	5330 N	8270 N	9690 N	10000 N
CSB0200xx	6130 N	8710 N	10670 N	11960 N	5330 N	8090 N	9690 N	10000 N
CSB0250xx	6400 N	9020 N	11070 N	12410 N	5870 N	8090 N	9740 N	11120 N
CSB0300xx	6180 N	8760 N	10760 N	12050 N	5780 N	7960 N	9740 N	11120 N
CSB0400xx	6180 N	8760 N	10760 N	12050 N	5780 N	7960 N	9740 N	11120 N
CSB0500xx	6180 N	8760 N	10760 N	12050 N	5780 N	7960 N	9740 N	11120 N
CSB0600xx	6490 N	9160 N	11200 N	12580 N	6270 N	8670 N	10450 N	11920 N
0.188" Wall and Sch 40 Service Pipes								
CSB0800xx	5910 N	8360 N	10230 N	11470 N	6220 N	8540 N	10450 N	11740 N
CSB1000xx	5910 N	8360 N	10230 N	11470 N	6220 N	8540 N	10450 N	11740 N
CSB1200xx	7470 N	10540 N	12940 N	14500 N	7110 N	8270 N	9960 N	11520 N

DIAGRAMS



AVERTISSEMENT

Les produits nVent doivent être installés et utilisés conformément aux consignes figurant dans les fiches d'instructions et les documents de formation des produits nVent. Les fiches d'instructions sont disponibles à l'adresse suivante: www.nvent.com et auprès de votre représentant du service client nVent. Une mauvaise installation, une utilisation incorrecte, une application erronée ou toute autre forme de non-respect scrupuleux des instructions et avertissements de nVent peuvent entraîner un dysfonctionnement du produit, des dommages matériels, des lésions corporelles graves et le décès et/ou annuler votre garantie.

Amérique du Nord

+1.800.753.9221

Option 1 – Customer Care

Option 2 – Technical Support

Europe

Netherlands:

+31 800-0200135

France:

+33 800 901 793

Europe

Germany:

800 1890272

Other Countries:

+31 13 5835404

APAC

Shanghai:

+ 86 21 2412 1618/19

Sydney:

+61 2 9751 8500



Our powerful portfolio of brands:
nVent.com CADDY ERICO HOFFMAN RAYCHEM SCHROFF
TRACER