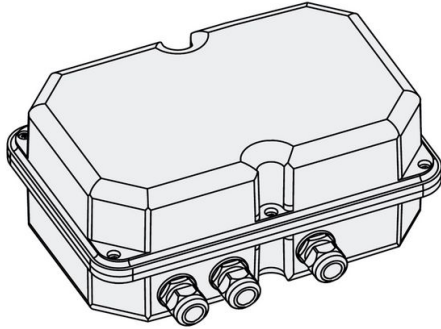
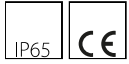


Boîtier IP65 pour LED - 700 mA

Code: 22092055-00



in nylon.



INFORMATIONS GÉNÉRALES

Article	Boîtier IP65 pour LED - 700 mA
Code	22092055-00

DIMENSIONS ET POIDS

Poids (Kg)	0.564 kg
------------	----------

CARACTÉRISTIQUES ÉLECTRIQUES ET CONTRÔLES

Tension (V)	230 V
Alimentation	CLD
Classe d'isolation	Classe I

Boîtier IP65 pour LED - 700 mA

Code: 22092055-00

DONNÉES PHOTOMÉTRIQUES

Puissance absorbée (totale) (W)	0 W
------------------------------------	-----

CARACTÉRISTIQUES MÉCANIQUES

Résistance aux chocs mécaniques (IK)	IK00
---	------

IP	65
----	----



Boîtier IP65 pour LED - 700 mA

Code: 22092055-00

MATÉRIAUX ET COULEURS

TÉLÉCHARGEMENT



Corps	en nylon.
Couleur	Noir

NORMES ET CONFORMITÉ

Marquages et essais	CE
---------------------	----

GARANTIE

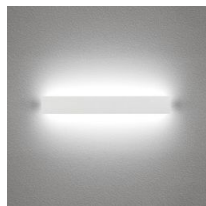
Garantie après-vente	2 yr
----------------------	------

Boîtier IP65 pour LED - 700 mA

Code: 22092055-00



Micro Liset - Cilindrique Professional



Micro Liset COVER - Cilindrica Professional