




NOTICE DE SECURITE

- Lisez attentivement les instructions avant utilisation.
- Conservez cette notice tant que vous utilisez l'appareil.
- Le montage est réservé à des personnes qualifiées pouvant intervenir sur des produits devant être reliés manuellement à du courant 230V.
- Avant toute action de montage, coupez l'alimentation électrique.
- Le câble extérieur souple de ce luminaire ne peut être remplacé ; si le câble est endommagé, le luminaire doit être détruit.
- Attention, risque de choc électrique à l'ouverture du produit. 
- Ce luminaire n'a pas d'alimentation intégrée, il suffit de relier le luminaire à une arrivée électrique 220-230VAC pour le faire fonctionner.
- Ne pas mettre de revêtement tel que la peinture sur le luminaire.
- Si une anomalie se produit, couper l'alimentation immédiatement et contacter le revendeur.
- Le bloc de jonction n'est pas inclus ; l'installation peut exiger l'avis d'une personne qualifiée.
- Luminaire conçu pour installation directe sur des surfaces normalement inflammables.
- Ne pas regarder le luminaire en utilisation normale plus de 10 secondes cela peut être dangereux pour les yeux.
- Il convient que le luminaire soit positionné de telle manière que le regard prolongé du luminaire à une distance inférieure à 0.20 m ne soit pas possible.
- En fin de vie, ce produit doit faire l'objet d'une collecte séparée et ne doit pas être mélangé aux autres déchets ménagers pour le respect de la santé et de la sécurité des personnes et pour la conservation des ressources naturelles.


INSTRUCCIONES DE SEGURIDAD

- Lea las instrucciones cuidadosamente antes de usar.
- Guarde estas instrucciones mientras usa el dispositivo.
- La instalación está reservada para personas calificadas que pueden trabajar en productos que deben conectarse manualmente a una corriente de 230V.
- Antes de cualquier acción de montaje, corte la fuente de alimentación.
- El cable exterior flexible de esta luminaria no se puede reemplazar; si el cable está dañado, la luminaria debe destruirse.
- Precaución, riesgo de descarga eléctrica al abrir el producto. 
- Esta luminaria no tiene una fuente de alimentación incorporada, solo conecte la luminaria a una fuente de alimentación eléctrica de 220-230VCA para que funcione.
- No coloque una capa como pintura sobre el accesorio.
- Si ocurre una anomalía, corte la energía inmediatamente y contacte al distribuidor.
- El bloque de terminales no está incluido; La instalación puede requerir el asesoramiento de una persona calificada.
- Luminaria diseñada para instalación directa en superficies normalmente inflamables.
- No mire la luminaria en uso normal durante más de 10 segundos, ya que esto puede ser peligroso para los ojos.
- La luminaria debe colocarse de tal manera que no se espere una vista extendida de la luminaria a una distancia inferior a 0.20 m.
- Al final de su vida útil, este producto debe recolectarse por separado y no debe mezclarse con otros desechos domésticos para el respeto de la salud y la seguridad humana y para la conservación de los recursos naturales.


SICHERHEITSHINWEISE

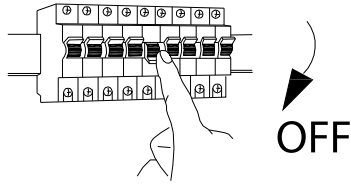
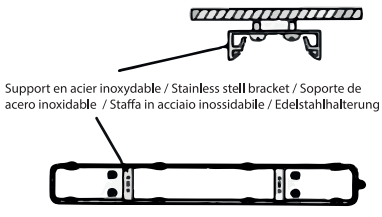
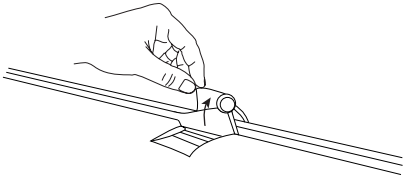
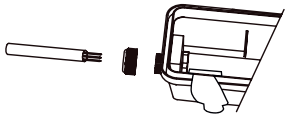
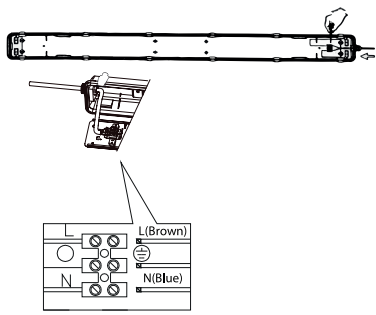
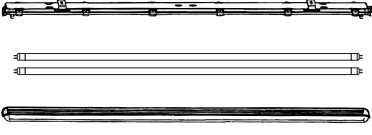
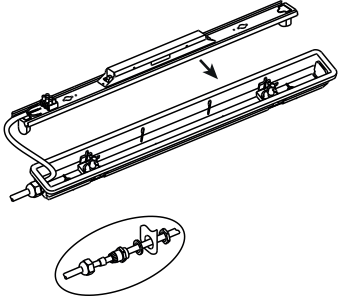
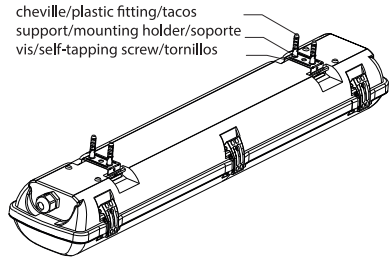
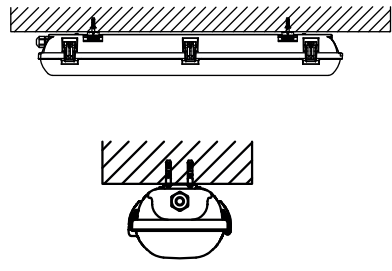
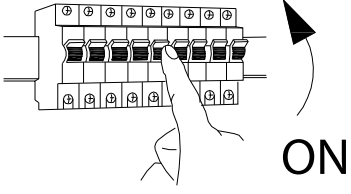
- Lesen Sie die Anweisungen vor dem Gebrauch sorgfältig durch.
- Bewahren Sie diese Anweisungen auf, während Sie das Gerät verwenden.
- Die Installation ist qualifizierten Personen vorbehalten, die an Produkten arbeiten können, die manuell an 230 V angeschlossen werden müssen.
- Unterbrechen Sie vor jeder Montage die Stromversorgung.
- Das flexible Außenkabel dieser Leuchte kann nicht ersetzt werden. Wenn das Kabel beschädigt ist, muss die Leuchte zerstört werden.
- Vorsicht, Stromschlaggefahr beim Öffnen des Produkts. 
- Diese Leuchte verfügt nicht über ein eingebautes Netzteil. Schließen Sie die Leuchte einfach an eine 220-230-V-Wechselstromversorgung an, damit sie funktioniert.
- Tragen Sie keine Beschichtung wie Farbe auf das Gerät auf.
- Wenn eine Anomalie auftritt, schalten Sie die Stromversorgung sofort aus und wenden Sie sich an den Händler.
- Der Klemmenblock ist nicht im Lieferumfang enthalten. Die Installation erfordert möglicherweise den Rat einer qualifizierten Person.
- Leuchte zur direkten Installation auf normal brennbaren Oberflächen.
- Schauen Sie bei normalem Gebrauch nicht länger als 10 Sekunden auf die Leuchte, da dies für die Augen gefährlich sein kann.
- Die Leuchte sollte so positioniert sein, dass eine erweiterte Sicht auf die Leuchte in einem Abstand von weniger als 0.20 m nicht zu erwarten ist.
- Dieses Produkt muss am Ende seiner Lebensdauer getrennt gesammelt und nicht aus Gründen der menschlichen Gesundheit und Sicherheit sowie zur Erhaltung der natürlichen Ressourcen mit anderen Haushaltsabfällen gemischt werden.

SAFETY NOTE

- Read the instructions carefully before use.
- Keep these instructions while you use the device.
- Installation is reserved for qualified persons who can work on products that must be manually connected to 230V current.
- Before any assembly action, cut off the power supply.
- The flexible exterior cable of this luminaire cannot be replaced; if the cable is damaged, the luminaire must be destroyed.
- Caution, risk of electric shock when opening the product. 
- This luminaire does not have a built-in power supply, just connect the luminaire to a 220-230VAC electrical supply to make it work.
- Do not put a coating such as paint on the fixture.
- If an anomaly occurs, cut off the power immediately and contact the dealer.
- The terminal block is not included; installation may require the advice of a qualified person.
- Luminaire designed for direct installation on normally flammable surfaces.
- Do not look at the luminaire in normal use for more than 10 seconds as this can be dangerous for the eyes.
- The luminaire should be positioned in such a way that the extended view of the luminaire at a distance of less than 0.20 m is not expected.
- At the end of its life, this product must be collected separately and must not be mixed with other household waste for the respect of human health and safety and for the conservation of natural resources.

AVVISO DI SICUREZZA

- Leggere attentamente le istruzioni prima dell'uso.
- Conservare queste istruzioni mentre si utilizza il dispositivo.
- L'installazione è riservata a persone qualificate che possono lavorare su prodotti che devono essere collegati manualmente alla corrente 230V.
- Prima di qualsiasi azione di assemblaggio, interrompere l'alimentazione elettrica.
- Il cavo esterno flessibile di questo apparecchio non può essere sostituito; se il cavo è danneggiato, l'apparecchio deve essere distrutto.
- Attenzione, rischio di scosse elettriche all'apertura del prodotto. 
- Non utilizzare questo prodotto con un controllo dimmer, le fonti luminose di questo prodotto non possono essere dimmerate.
- Non applicare un rivestimento come vernice sull'apparecchio.
- Se si verifica un'anomalia, interrompere immediatamente l'alimentazione e contattare il rivenditore.
- La morsetteria non è inclusa; l'installazione può richiedere il parere di una persona qualificata.
- Apparecchio progettato per l'installazione diretta su superfici normalmente infiammabili.
- Non guardare l'apparecchio durante il normale utilizzo per più di 10 secondi poiché ciò può essere pericoloso per gli occhi.
- L'apparecchio d'illuminazione deve essere posizionato in modo tale da non prevedere la vista estesa dell'apparecchio ad una distanza inferiore a 0.20 m.
- Alla fine della sua vita, questo prodotto deve essere raccolto separatamente e non deve essere miscelato con altri rifiuti domestici per il rispetto della salute e della sicurezza umana e per la conservazione delle risorse naturali.

| | | |
|--|--|---|
| <p>1</p>  <p>OFF</p> | <p>2</p>  <p>Support en acier inoxydable / Stainless steel bracket / Soporte de acero inoxidable / Staffa in acciaio inossidabile / Edelstahlhalterung</p> | <p>3</p>  |
| <p>4</p>  | <p>5</p>  <p>L (Brown) N (Blue)</p> | <p>6</p>  |
| <p>7</p>  | <p>8</p>  <p>cheville/plastic fitting/tacos support/mounting holder/soporte vis/self-tapping screw/tornillos</p> | <p>9</p>  |
| <p>10</p>  <p>ON</p> | | |

