

# G-ESIS-M20-S68N-NEPDS-S - Presse-étoupe



1415125

<https://www.phoenixcontact.com/fr/produits/1415125>

Veillez tenir compte du fait que les données affichées dans ce document PDF proviennent de notre catalogue en ligne. Vous trouverez les données complètes dans la documentation utilisateur. Nos conditions générales d'utilisation des téléchargements sont applicables.



Presse-étoupe, matériau du raccordement vissé: Laiton, nickelé, application: Ex, diamètre extérieur du câble 6 mm ... 13 mm, blindage: non, filetage de raccordement: M20 x 1,5, coloris: argenté, avec joint torique

## Avantages

- Disque anti-poussière pour la protection anti-poussière durant le stockage et le transport.
- Matériau d'étanchéité résistant aux intempéries
- Exempt d'halogène

## Données commerciales

Référence	1415125
Conditionnement	10 Unité(s)
Commande minimum	10 Unité(s)
Clé de vente	BF7DDX
Product key	BF7DDX
Page catalogue	Page 651 (C-3-2019)
GTIN	4055626037868
Poids par pièce (emballage compris)	52,16 g
Poids par pièce (hors emballage)	22,22 g
Numéro du tarif douanier	74198090
Pays d'origine	DE

## Caractéristiques techniques

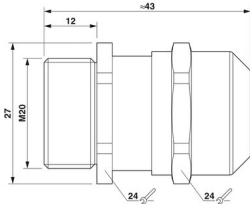
### Propriétés du produit

Type de produit	Visserie complète
Application	Ex
Nombre de conducteurs	1
Fabricant	WISKA
Désignation fabricant	EMSKE-L 20
Blindé	non

### Données Ex

Types de câble utilisables	pour câbles non blindés
Utilisation en zone Ex	oui

### Dimensions

Dessin coté	
Longueur	43 mm
Longueur filetage de raccordement	12 mm
Diamètre de perçage	20,1 mm ... 20,3 mm
Ouverture écrou-chapeau	24 mm
Ouverture manchon	24 mm
Cote d'encoignure six-pans	27 mm
Type de filetage côté raccordement	M20 x 1,5
Pas de vis	1,5 mm

### Caractéristiques de raccordement

Couple de serrage	8 Nm (Manchon)
-------------------	----------------

### Indications sur les matériaux

Couleur	Laiton
Matériau	PA
Matériau du joint Joint d'étanchéité de câble	EPDM
Matériau du raccordement vissé	Laiton, nickelé

### Câble/conducteur

Diamètre extérieur du câble ( )	6 mm ... 13 mm
Couple de serrage écrou-chapeau	8,00 Nm

1415125

<https://www.phoenixcontact.com/fr/produits/1415125>

## Conditions environnementales et de durée de vie

### Conditions ambiantes

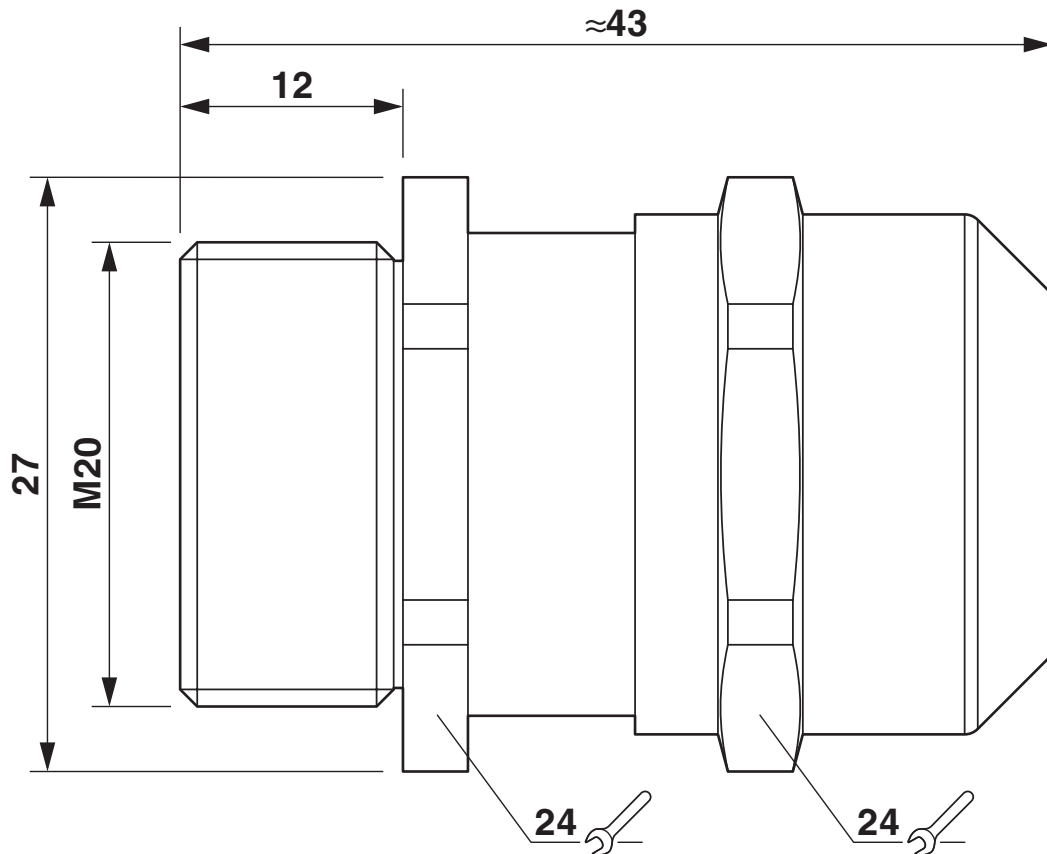
Indice de protection	IP66
	IP68 (5 bar / 0,5 h)
Température ambiante (fonctionnement)	-40 °C ... 75 °C (statique)

## Homologations

ATEX	II 2 G/D EEx e II IP68
IECEX	Ex e IIC Gb, Ex tb IIIC Db

Dessins

Dessin coté



1415125

<https://www.phoenixcontact.com/fr/produits/1415125>

## Homologations

🔗 To download certificates, visit the product detail page: <https://www.phoenixcontact.com/fr/produits/1415125>



**cUL Recognized**

Identifiant de l'homologation: E179850



**UL Recognized**

Identifiant de l'homologation: E179850



**EAC Ex**

Identifiant de l'homologation: RU C-DE.HA67.B.00120



**GL**

Identifiant de l'homologation: 20259-04 HH



**IECEx**

Identifiant de l'homologation: IECEx PTB 13.0027X



**ATEX**

Identifiant de l'homologation: PTB 04 ATEX 1112 X

**cULus Recognized**

1415125

<https://www.phoenixcontact.com/fr/produits/1415125>

## Classifications

### ECLASS

ECLASS-11.0	27144432
ECLASS-12.0	27140801
ECLASS-13.0	27140801

### ETIM

ETIM 8.0	EC000441
----------	----------

### UNSPSC

UNSPSC 21.0	39121300
-------------	----------

1415125

<https://www.phoenixcontact.com/fr/produits/1415125>

## Conformité environnementale

REACH SVHC	Lead 7439-92-1
China RoHS	Période d'utilisation conforme (EFUP) : 50 ans
	Vous trouverez des informations sur les substances dangereuses dans la déclaration du fabricant dans l'onglet « Téléchargements »

1415125

<https://www.phoenixcontact.com/fr/produits/1415125>

## Accessoires

A-INL-M20-N-S - Contre-écrou

1411242

<https://www.phoenixcontact.com/fr/produits/1411242>

Contre-écrou, pour filetage M20 x 1,5, coloris: argenté



---

Phoenix Contact 2023 © - Tous droits réservés  
<https://www.phoenixcontact.com>

PHOENIX CONTACT SAS  
52 Boulevard de Beaubourg Emerainville  
77436 Marne La Vallée Cedex 2 France  
+33 (0) 1 60 17 98 98  
[documentation@phoenixcontact.fr](mailto:documentation@phoenixcontact.fr)