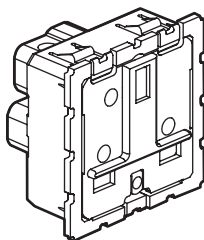


Céliane™ Prise BS (standard Anglais)

Référence(s) : 671 55



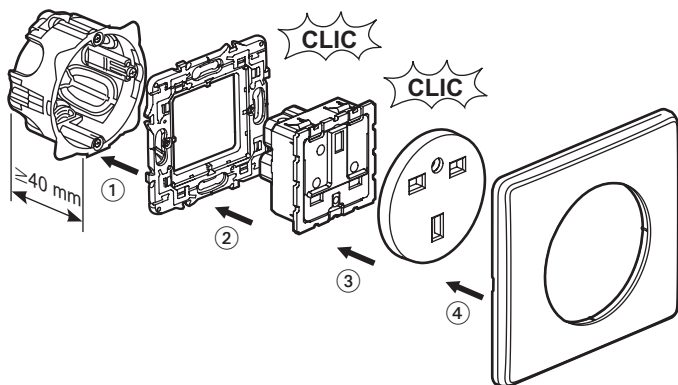
1. UTILISATION

Prises de courant standard Anglais.

2. GAMME

	Désignation	Réf.	Nbre de modules	Mode de connection	Mode de fixation	Poids (g)	Caractéristiques générales
	Prises 2P+T standard Anglais	671 55	2	à vis	à clips	35,5	13 A - 250 V~

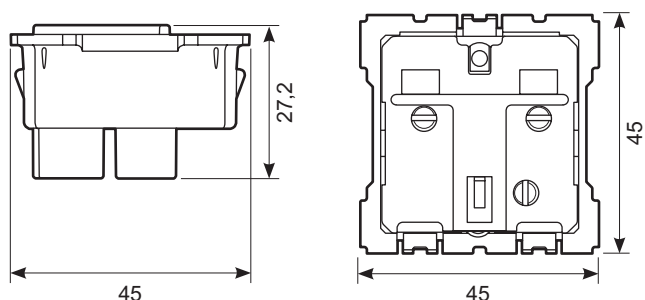
3. MISE EN SITUATION



- 1 - On clippe le mécanisme par l'avant sur le support.
- 2 - On clippe l'enjoliveur sur le mécanisme.
- 3 - On clippe la plaque sur le support.

Le mécanisme se monte en encastré ou en saillie.

4. COTES D'ENCOMBREMENT



5. RACCORDEMENT

Type de bornes : à trou oblong
Capacité des bornes : 2 x 4 mm²
Longueur de dénudage : 9 mm

6. FONCTIONNEMENT

Fonctionnement classique par introduction ou extraction d'une fiche au standard normalisé.

7. CARACTERISTIQUES TECHNIQUES

7.1 Caractéristiques mécaniques

Résistance aux chocs : IK 04
Pénétration de corps solides/liquides : IP 20

7.2 Caractéristiques matières

Mécanisme : Polycarbonate
Enjoliveur : Polycarbonate

7.3 Caractéristiques électriques

Autoextinguibilité : 850° C / 30 s.

7.4 Caractéristiques climatiques

Température de stockage : - 10° C à + 70° C
Température d'utilisation : - 5° C à + 50° C

8. CONFORMITES ET AGREMENTS

Agréments en cours : ASTA BEAB