

# CARILLON AMPLIFIÉ INTÉRIEUR DHF

## PRÉSENTATION

- Carillon amplifié pour sonnerie horaire et alerte PPMS pour intérieur.
- Pilotage par l'horloge mère Sigma en mode radio DHF ou filaire.
- 16 mélodies préenregistrées stockées dans le produit et/ou dans une SD Card.
- 2 LED informent du fonctionnement :
  - La LED «~» indique la présence de l'alimentation.
  - La LED «Ψ» indique l'état de communication avec l'horloge mère en mode radio DHF.
- Le volume sonore est réglé sur chaque appareil et pour chaque mélodie.



## NORMES

- Normes applicables : EN 55022 - EN 55024 - EN 60 950 - EN 301-489-3 - EN 300-220-2.

## CARACTÉRISTIQUES GÉNÉRALES

- **Mélodies**..... Mélodies numériques et messages PPMS stockés en mémoire ou SD card (16 mélodies).
- **Amplificateur**..... Intégré avec réglage du volume.
- **Des fichiers audio**..... MP3.
- **SD CARD\***..... SD ou SDHC - 32 Go maximum.
- **Durée de mélodie**..... Variable en fonction de l'enregistrement.
- **Affichage**..... Numéro de la mélodie exécutée.
- **Niveau sonore**..... 90db maximum à 1 mètre réglable.

\* Pour l'utilisation du PPMS, nous vous recommandons l'utilisation d'une carte SD BODET. Si vous utilisez une autre carte SD que celle proposée par BODET, vous êtes seul responsable du bon fonctionnement du PPMS.

## CARACTÉRISTIQUES MÉCANIQUES

- **Construction**..... Boîtier ABS blanc auto-extinguible M3.
- **Indice de protection**..... IP 31, IK07.
- **Température de fonctionnement**..... 0° à +50°C.
- **Poids**..... 1 kg.
- **Dimensions**..... H202 x L150 x P82mm (détail au dos).

## CARACTÉRISTIQUES ÉLECTRIQUES

- **Consommation max**..... 100-240VAC ; 6-8,4VA.  
24VDC (6W).
- **Alimentation**..... 100-240VAC ou TBT 24 VDC ±5%.

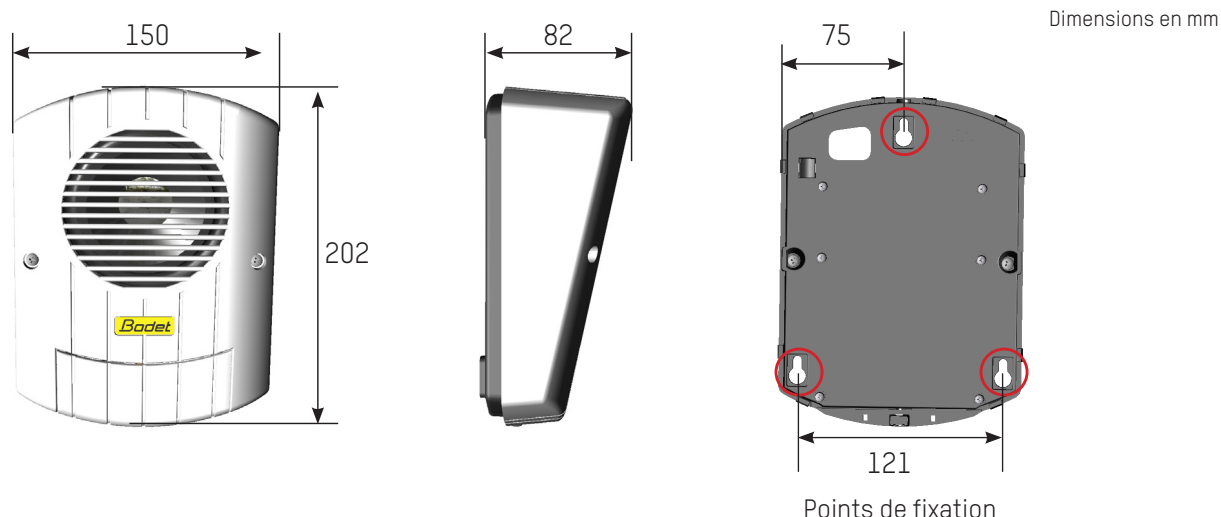
Précaution d'installation des Melodys TBT 24V : distance maximale à respecter\*

Section de câble :	0,5 <sup>2</sup> (8/10)	0,75 <sup>2</sup>	1,5 <sup>2</sup>
Nombre de Melodys sur la ligne :			
15	43 m	62 m	125 m
10	62 m	95 m	190 m
5	125 m	190 m	380 m

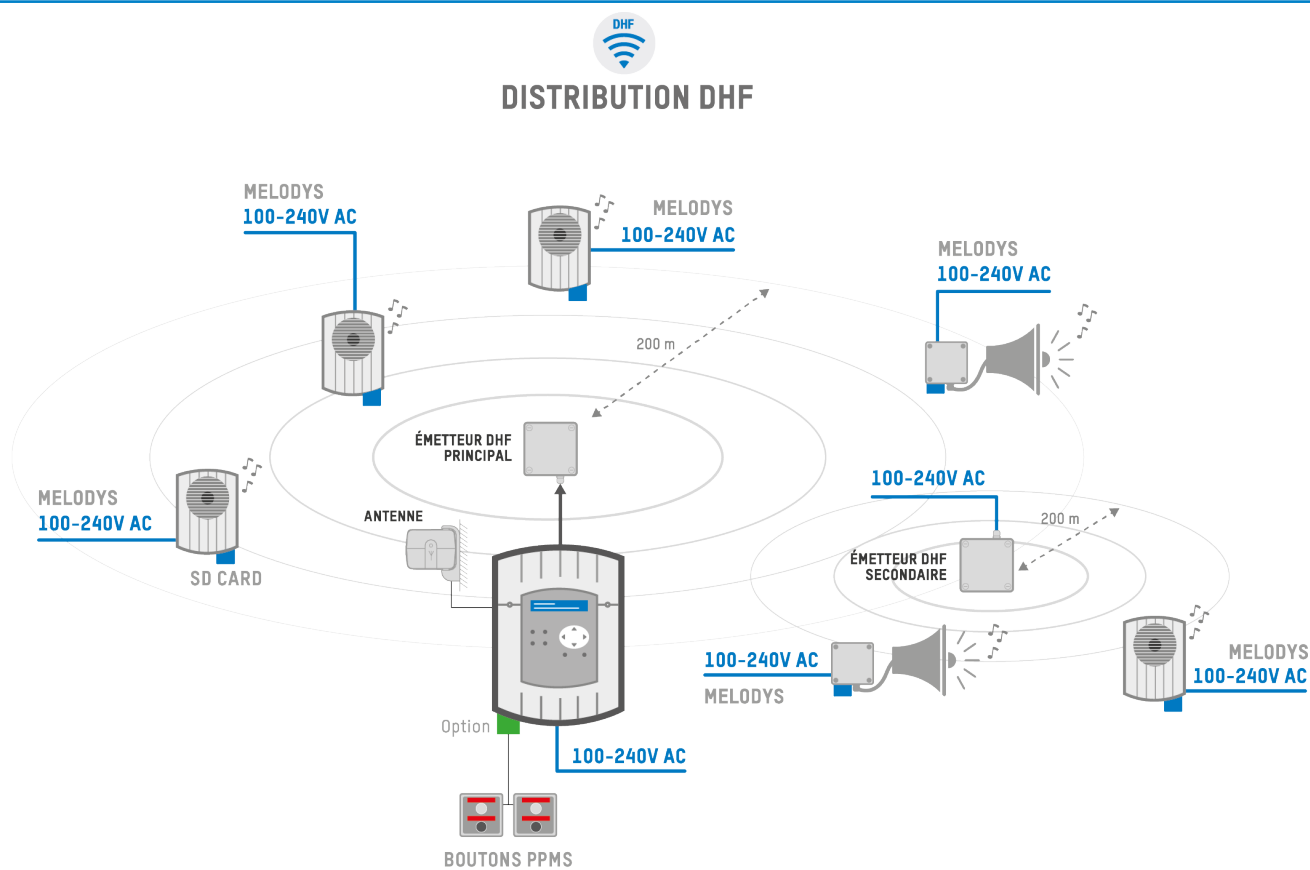
\* Il est possible de doubler la distance en limitant le volume à 7. Ces limitations en distance valent pour une ligne de Melodys, mais il est possible d'installer plusieurs lignes en étoile.

# CARILLON AMPLIFIÉ INTÉRIEUR DHF

## FIXATION



## SCHEMA DE PRINCIPE



## RÉFÉRENCES

- 907 565..... MELODYS intérieur DHF 100-240VAC
- 907 566..... MELODYS intérieur DHF 24VDC

## ACCESSOIRES

- 907 542..... 3x entrées externes
- 907 544..... Boîtier 2 boutons PPMS pour entrées externes
- 907 599..... SD card pour sonneries PPMS/INTRUSION

