

## HDC HD 40 FC

Weidmüller Interface GmbH &amp; Co. KG

Klingenbergstraße 26

D-32758 Detmold

Germany

www.weidmueller.com



La série HD offre une densité de contacts importante et se trouve ainsi parfaitement adaptée pour le traitement des signaux. <br />Le niveau de raccordement de fil est conçu comme un contact à sertir. La technique de raccordement à sertir, qui a fait ses preuves, est utilisée depuis des décennies.<br /> Les contacts à sertir ne sont pas compris dans la livraison des inserts. <br /><br /> Nombre de pôles : <b>40</b><br />{Courant nominal : <b>10 A</b><br />{Tension nominale : <b>250 V</b><br />{Tension nominale selon UL/CSA: <b>600 V AC/DC</b><br />Raccordement à sertir

## Informations générales de commande

Version	CIE ,96 Connecteur enfichable, Femelle, 250 V, 10 A, Nombre de pôles: 40, Raccordement à sertir, Taille: 6
Référence	<a href="#">1601730000</a>
Type	HDC HD 40 FC
GTIN (EAN)	4008190022006
Qté.	1 pièce(s)

Date de création 8 novembre 2022 09:41:18 CET

Niveau du catalogue 25.10.2022 / Toutes modifications techniques réservées

## HDC HD 40 FC

**Weidmüller Interface GmbH & Co. KG**

Klingenbergstraße 26

D-32758 Detmold

Germany

www.weidmueller.com

## Caractéristiques techniques

### Dimensions et poids

Profondeur	84,5 mm	Profondeur (pouces)	3,327 inch
Hauteur	35 mm	Hauteur (pouces)	1,378 inch
Largeur	34 mm	Largeur (pouces)	1,339 inch
Poids net	63 g		

### Températures

Température limite -40 °C ... 125 °C

### Conformité environnementale du produit

REACH SVHC	Potassium perfluorobutane sulfonate 29420-49-3	
SCIP	1609748e-c278-4c9b-b3d1-e6215d2988cd	
Résistance aux agents chimiques	Substance	Acétone
	Résistance aux agents chimiques	Résistant
	Substance	Ammoniac, aqueuse
	Résistance aux agents chimiques	Résistant sous condition
	Substance	Essence
	Résistance aux agents chimiques	Résistant
	Substance	Benzène
	Résistance aux agents chimiques	Résistant
	Substance	Carburant diesel
	Résistance aux agents chimiques	Résistant sous condition
	Substance	Acide acétique, concentré
	Résistance aux agents chimiques	Résistant
	Substance	Hydroxyde de potassium
	Résistance aux agents chimiques	Résistant sous condition
	Substance	Méthanol
	Résistance aux agents chimiques	Résistant sous condition
Substance	Huile moteur	
Résistance aux agents chimiques	Résistant sous condition	
Substance	Soude, diluée	
Résistance aux agents chimiques	Résistant	
Substance	Hydrochlorofluorocarbures	
Résistance aux agents chimiques	Résistant sous condition	
Substance	Utilisation en extérieur	
Résistance aux agents chimiques	Résistant sous condition	

### Classifications

ETIM 6.0	EC000438	ETIM 7.0	EC000438
ETIM 8.0	EC000438	ECLASS 9.0	27-44-02-05
ECLASS 9.1	27-44-02-05	ECLASS 10.0	27-44-02-05
ECLASS 11.0	27-44-02-05	ECLASS 12.0	27-44-02-05

## HDC HD 40 FC

Weidmüller Interface GmbH &amp; Co. KG

Klingenbergstraße 26

D-32758 Detmold

Germany

www.weidmueller.com

## Caractéristiques techniques

## Caractéristiques générales

BG	6	Classe d'inflammabilité selon UL 94	V-0
Courant nominal (DIN EN 61984)	10 A	Cycles d'enfichage Ag	≥ 500
Cycles d'enfichage Au	≥ 500	Degré de pollution	3
Groupe de matériaux isolants	IIIa	Matériau	Alliage de cuivre
Matériau isolant	PC renforcé fibre de verre (listé UL et qualifié ferroviaire)	Nombre de pôles	40
RTension nominale selon UL/CSA	600 V AC/DC	Résistance de passage	≤4 mΩ
Section de raccordement du conducteur	2,5 mm <sup>2</sup>	Série	HD
Taille	6	Tension de choc nominale (DIN EN 61984)	4 kV
Tension nominale (DIN EN 61984)	250 V	Tenue d'isolation	10 <sup>10</sup> Ω
Type	Femelle		

## Dimensions

Hauteur femelle	35 mm	Largeur	34 mm
Longueur support	84,5 mm		

## Caractéristiques de raccordement PE

Cote de lame fendue (raccordement PE)	SD 0,6 x 3,5, SD 0,8 x 4,0	Couple de serrage, max., raccordement PE	1,5 Nm
Couple de serrage, min., raccordement PE	1,2 Nm	Longueur de dénudage, raccordement PE	10 mm
Section de raccordement du conducteur (PE), min.	AWG 20	Section de raccordement du conducteur AWG (PE), max.	AWG 14
Section nominale	2,5 mm <sup>2</sup>	Taille de la lame pour vis à tête cruciforme	Taille PZ1
Type de raccordement PE	Raccordement vissé	Vis de fixation	M 4

## Version

BG	6	Longueur de dénudage, raccordement nominal	8 mm
Matériau	Alliage de cuivre	Résistance de passage	≤4 mΩ
Section de raccordement du conducteur, AWG, max.	AWG 14	Section de raccordement du conducteur, AWG, min.	AWG 26
Section de raccordement du conducteur, max.	2,5 mm <sup>2</sup>	Section de raccordement du conducteur, max.	2,5 mm <sup>2</sup>
Section de raccordement du conducteur, min.	0,5 mm <sup>2</sup>	Section de raccordement du conducteur, min.	0,14 mm <sup>2</sup>
Section de raccordement du conducteur, souple avec embout DIN 46228/4, max.	2,5 mm <sup>2</sup>	Section de raccordement du conducteur, souple avec embout DIN 46228/4, min.	0,5 mm <sup>2</sup>
Section de raccordement du conducteur, souple, max.	2,5 mm <sup>2</sup>	Section de raccordement du conducteur, souple, min.	0,5 mm <sup>2</sup>
Taille	6	Type de raccordement	Raccordement à sertir

## Agréments

Agréments



ROHS

Conforme

**HDC HD 40 FC**

**Weidmüller Interface GmbH & Co. KG**  
Klingenbergstraße 26  
D-32758 Detmold  
Germany

[www.weidmueller.com](http://www.weidmueller.com)

**Caractéristiques techniques****Téléchargements**

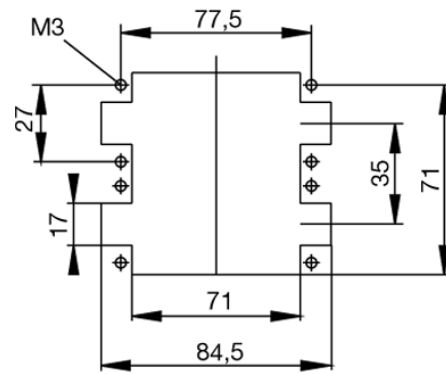
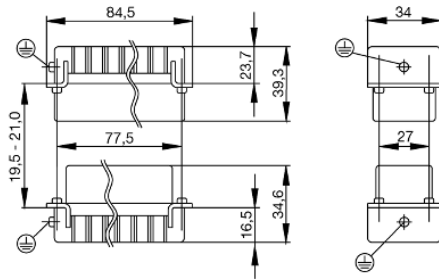
Agrément/Certificat/Document de conformité	<a href="#">Manufacturer's declaration</a>
Données techniques	<a href="#">CAD data – STEP</a>
Données techniques	<a href="#">EPLAN, WSCAD, Zuken E3.S</a>
Catalogue	<a href="#">Catalogues in PDF-format</a>
Brochures	<a href="#">FL FIELDWIRING EN</a> <a href="#">FL FIELDWIRING EN</a>

**HDC HD 40 FC**

**Weidmüller Interface GmbH & Co. KG**  
Klingenbergstraße 26  
D-32758 Detmold  
Germany

**Dessins**

[www.weidmueller.com](http://www.weidmueller.com)



# Tightening torques and screwing tools

Screw size	Connector type	Dia. tightening torque in Nm	Recommended blade inserts and AF size for hexagon socket
<b>M 2.5</b>	<b>Signal contacts</b>		
	S 6/6	0.5 - 0.55	SD 0.6 x 3.5 mm or PZ0
	S 6/12	0.5 - 0.55	SD 0.6 x 3.5 mm or PZ0
<b>M 2.9 x 0.5</b>	<b>Fastening screws</b>		
	HQ 4/2	0.8 (plastic) / 1.1 (metal)	SD 0.6 x 3.5 mm or PH0
	HQ 8	0.8 (plastic) / 1.1 (metal)	SD 0.6 x 3.5 mm or PH0
	HQ 17	0.8 (plastic) / 1.1 (metal)	SD 0.6 x 3.5 mm or PH0
<b>M 3</b>	<b>Contact screws</b>		
	HA 3	0.5 - 0.55	SD 0.5 x 3.0 mm
	HA 4	0.5 - 0.55	SD 0.5 x 3.0 mm
	HA 10 bis HA 48	0.5 - 0.55	SD 0.6 x 3.5 mm or PH0
	HE	0.5 - 0.55	SD 0.6 x 3.5 mm or PZ0
	HVE	0.5 - 0.55	SD 0.6 x 3.5 mm or PZ0
	<b>Signal contacts:</b>		
	S 4/2	0.5 - 0.55	SD 0.6 x 3.5 mm or PZ0
	S 4/8	0.5 - 0.55	SD 0.6 x 3.5 mm or PZ0
	<b>PE connection via female contact</b>		
	S 4	0.5 - 0.8	SD 0.6 x 3.5 mm
	ConCept modular frame, metal	0.5 - 0.55	SD 0.6 x 3.5 mm
	<b>PE terminal</b>		
	HQ 5	0.5 - 0.55	SD 0.6 x 3.5 or 0.8 x 4 mm
	HQ 7	0.5 - 0.55	SD 0.6 x 3.5 or 0.8 x 4 mm
	<b>Fastening screws</b>	0.5 - 0.55	SD 0.6 x 3.5 mm or PZ0
	<b>Guide pin</b>	0.5 - 0.55	SD 0.6 x 3.5 mm or PZ0
	<b>Guide bush</b>	0.5 - 0.55	SD 0.6 x 3.5 mm or PZ0
	<b>Coding pins</b>	0.5 - 0.55	SD 0.6 x 3.5 mm or PZ0
	<b>M 4</b>	<b>Contact screws</b>	
HSB		1.2 - 1.5	SD 0.6 x 3.5 or 0.8 x 4 mm or PZ1
<b>PE connection via male contact</b>			
S 4		0.5 - 0.8	SD 0.6 x 3.5 mm
ConCept modular frame, metal		1.2 - 1.5	SD 0.6 x 3.5 mm
<b>PE terminal</b>			
HA		1.2 - 1.5	SD 0.6 x 3.5 or 0.8 x 4 mm or PH1
HE		1.2 - 1.5	SD 0.6 x 3.5 or 0.8 x 4 mm or PH1
HEE		1.2 - 1.5	SD 0.6 x 3.5 or 0.8 x 4 mm or PH1
HVE		1.2 - 1.5	SD 0.6 x 3.5 or 0.8 x 4 mm or PH1
HD		1.2 - 1.5	SD 0.6 x 3.5 or 0.8 x 4 mm or PZ1
HDD		1.2 - 1.5	SD 0.6 x 3.5 or 0.8 x 4 mm or PZ1
S 6/6 (for signal contacts)		1.2 - 1.5	0.8 x 4 mm or PZ1
ConCept modular frame, plastic		1.2 - 1.5	0.8 x 4 mm or PZ1
<b>M 5</b>		<b>PE terminal</b>	
	HSB	2 - 2.5	SD 1 x 5.5 mm or PZ2
	S 4/0 (Screw connection)	2 - 2.5	SD 1.2 x 6.5 mm or PH2
	S 4/0 (Axial screw connection)	2 - 2.5	SD 0.8 x 4 mm or PZ 2
	S 4/2	2 - 2.5	SD 1.2 x 6.5 mm or PH2
	S 4/8	2 - 2.5	SD 1.2 x 6.5 mm or PH2
	S 6/12	2 - 2.5	SD 0.8 x 4 mm or PZ 2
	S 6/36	2 - 2.5	SD 1.2 x 6.5 mm or PH2
	S 8/24	2 - 2.5	SD 1.2 x 6.5 mm or PH2
	S 12/2	2 - 2.5	SD 1.2 x 6.5 mm or PH2
	<b>M 6</b>	<b>Power contacts</b>	
S 4/0 (Screw connection)		1.2 (1.5 mm <sup>2</sup> ) / 2 (2.5 mm <sup>2</sup> ) / 3 (4-16 mm <sup>2</sup> )	SD 0.8 x 4 mm
S 4/2		1.2 (1.5 mm <sup>2</sup> ) / 2 (2.5 mm <sup>2</sup> ) / 3 (4-16 mm <sup>2</sup> )	SD 0.8 x 4 mm
S 4/8		1.2 (1.5 mm <sup>2</sup> ) / 2 (2.5 mm <sup>2</sup> ) / 3 (4-16 mm <sup>2</sup> )	SD 0.8 x 4 mm
<b>M 7 x 0.75</b>	<b>Power contacts</b>		
	S 4	1.1 - 1.7	SW 2
	S 6/6 (+ PE)	6 - 8	SW 4
<b>M 8 x 0.75</b>	<b>Power contacts</b>		
	S 6/12	1.1 - 1.7	SW 2
	S 8/0 (+ PE)	6 (10-16 mm <sup>2</sup> ) - 7 (25 mm <sup>2</sup> )	SW 4
<b>M10 x 1</b>	<b>Power contacts</b>		
	S 4/0 (Axial connection)	2 - 3	SW 3

Increasing the tightening torque does not improve the contact resistance. The stated torque settings offer optimal mechanical, thermal and electrical conditions. Exceeding the recommended values may even damage the conductor and terminal.