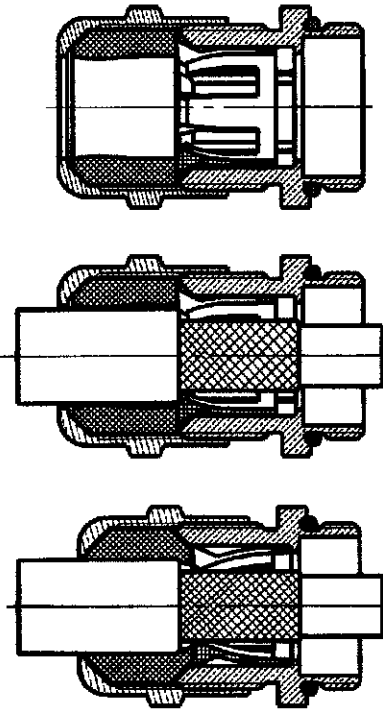


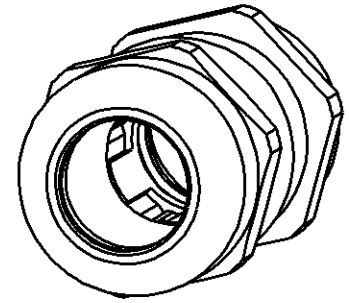
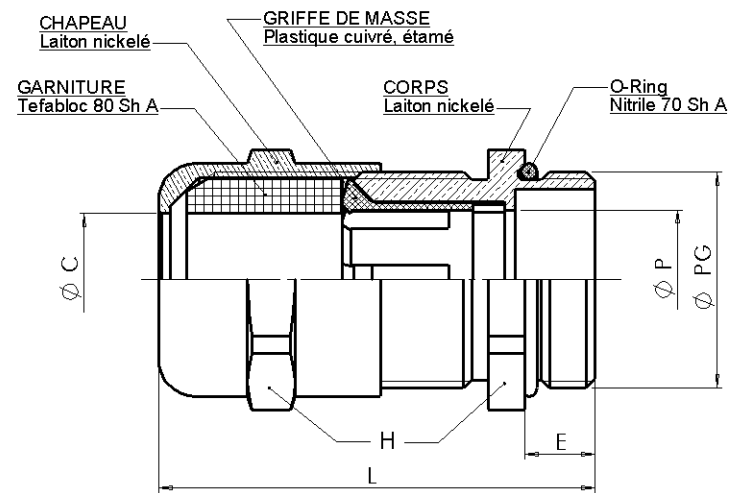
Ø PG NFC 68 312	REFERENCE S.I.B.	CAPACITE		H mm	E mm	L mm	Ø P mm	Ø C mm	POIDS Kg
		SUR ISOLANT mini / MAXI	SUR TRESSE Ø mini						
PG 07	R 1200 700	04 / 6,5	04	14	5	35	7,2	6,5	0,025
PG 09	R 1200 900	05 / 8,5	4,5	17	6	37	9,2	8,5	0,034
PG 11	R 1201 100	07 / 10,5	06	20	6	40	11,2	10,5	0,045
PG 13	R 1201 300	08 / 12,5	08	22	6,5	40	13,1	12,5	0,051
PG 16	R 1201 600	10 / 14,5	10	24	6,5	40	15,6	15,2	0,055
PG 21	R 1202 100	13,5 / 18	13,5	30	7	50	20,1	18,5	0,101
PG 29	R 1202 900	17 / 24	17	40	8	60	26,2	25	0,191
PG 36	R 1203 600	24 / 30	24	50	9	70	33	30,5	0,274

Indice de Protection
IP 68
Température d'utilisation continue
Tefabloc - 25 / + 120° C
Nitrile - 25 / + 120° C
Griffe de masse - 25 / + 120° C

**CONTINUITÉ DE MASSE SUR 360°**



- 1 > Serrer le chapeau du P.E. sur 1 tour environ.
- 2 > Introduire le câble dénudé jusqu'en butée sur la griffe.
- 3 > Serrer le chapeau du P.E. complètement.



<b>C RAJOUT PG 36</b>		DP	13/02/03		13/02/03
IND MODIFICATIONS		NOM	DATE	VERIFIE	DATE
MATIERE: /		DIMENSIONS: /		ETAT FINAL: /	
DESIGNATION: /		CODE: /		ECH: /x/x	
TOLERANCE GENE: /		DESSINE PAR: DAUDY	DATE: 27/03/01	VERIFIE PAR:	DATE: 27/03/01
EXCLUS N.F. INCLUS FIN MOYEN		Société Industrielle de Boulay 57220 BOULAY Accessoires de Dérivation et Raccordement		Ce document est la propriété de SIB - A.D.R. Il ne peut être communiqué à des tiers sans son autorisation.	
		<b>WADI - TEC PG MISE A LA MASSE ( CEM )</b>		<b>A3</b>	
RUGOSITE GENE: /		SUIVANT NORME: /		CLIENT: CATALOGUE	
		POIDS (g): /		PLAN CLIENT N°:	
				PLAN SIB N°: IND	
				<b>R 1200 000 C</b>	