

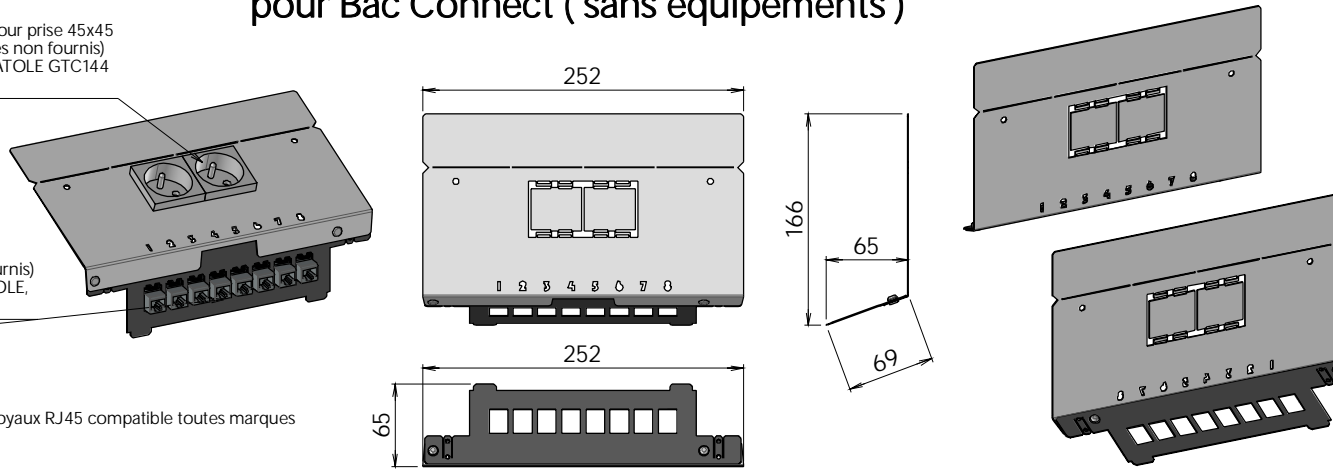
FICHE TECHNIQUE : Support 8RJ45 et 2 prises 2P+T pour Bac Connect (sans équipements)

Empreinte pour prise 45x45
(appareillages non fournis)
voir option ATOLE GTC144
et GTC155

Empreinte pour RJ45
(appareillages non fournis)
En option : Noyau ATOLE,
Grade 3/TV : GTC128

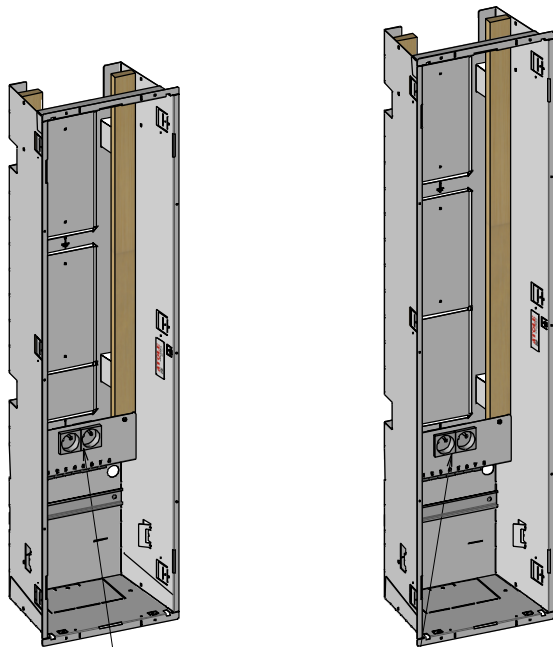


Support de noyaux RJ45 compatible toutes marques

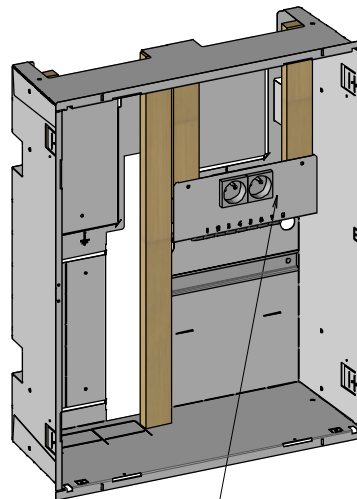


GT8RJ45V04 dans BT620CBL et BT720CBL

GT8RJ45V04 dans BTT20CBL



Montage du GT8RJ45V04
(appareillages non fournis)



Montage du GT8RJ45V04
(appareillages non fournis)

Produit répondant aux normes et directives :

Electrique :

- NF C 14-100*
- NF C 15-100*

Indice de protection :

- NF EN 60-259
- NF EN 50-102

PMR :

- Circulaire interministérielle n°DGHUC 2007-53
du 30 Novembre 2007

*Sous réserve d'une mise en œuvre conforme aux normes

Données techniques :

- Indice de protection IK07
- Tôle acier
- Peinture thermo laqué grain cuir
- Poids brut : 0,5Kg
- Conditionnement : 250x250x250mm
- Directive européenne REACH :
conformité volontaire

Eco-fabrication :

- Toutes les matières (tôle, bois, cartons, peinture poudre, papier...) non utilisées pour le produit sont recyclées par des entreprises spécialisées.
- Nous utilisons de la peinture écologique en poudre sans COV (composé organique volatil)



REACH

ATOLE
www.atole.fr

136 av. des Razeteurs 34160 CASTRIES
Tél. : 04 67 87 50 50 Fax : 04 67 87 50 60 contact@atole.fr