

Grille de ventilation fixe**11012402**
BIO Ø 80 mm - Blanc

BIP et BIO sont les grilles de ventilation fixe destinées aux maisons individuelles et logements collectifs.



Grille BIP D 80 et D 125 mm

PLUS PRODUIT

- bouche BIO Design esthétique et totalement orientable,
- finition blanc RAL 9010,
- la gamme existe en 3 diamètres.

Principes de fonctionnement

BIP et BIO sont les grilles de ventilation fixe destinées aux maisons individuelles et logements collectifs. Existe en différents diamètres et fonctionne en extraction (BIP) et insufflation (grille BIP et BIO).

Description produit

BIP et BIO sont des grilles de ventilation fixe pour les maisons individuelles et les logements collectifs neufs et en rénovation. Elles fonctionnent en extraction et insufflation.

Domaines d'application

Habitat résidentiel collectif, Habitat résidentiel individuel, Neuf, Rénovation

Mise en oeuvre

0

Argumentaire référence

- BIP : soufflage ou reprise pour toutes applications de ventilation dans les petits locaux tertiaires. Positionnement mural en soufflage et mural ou plafond en reprise.
- BIO : soufflage pour toutes applications de ventilation dans les petits locaux tertiaires et locaux à usage d'habitation. Positionnement mural ou plafond selon la configuration.
- Matériau polystyrène choc injecté, blanc RAL 9010.
- BIP monoblocs.
- BIO constituée de deux parties clipées permettant deux configurations de fonctionnement : soufflage «droit» pour une utilisation en paroi ou soufflage «à 90°» pour une utilisation en plafond.
- BIO Design à ailettes orientables, montage en plafond ou mural.
- Fixation par emboîtement sur manchette tôle.

Caractéristiques principales

- grille de ventilation BIP et BIO fixe,
- fonctionne en extraction et insufflation,
- existe en 3 diamètres: Ø 80 mm, Ø 100 mm et Ø 125 mm,
- débit Ø 80 - 60 m³/h,
- débit Ø 100 - 90 m³/h,
- débit Ø 125 - 110 m³/h,
- entretien facile.

Accessoires

Désignations	Références
Manchette trident Ø80	11022074
Lot de 3 obturateurs pour la grille plastique fixe BIO Design D 80 mm - Blanc	11022063
Manchette tôle à épaulement Ø 80 mm	11012490

Grille de ventilation fixe

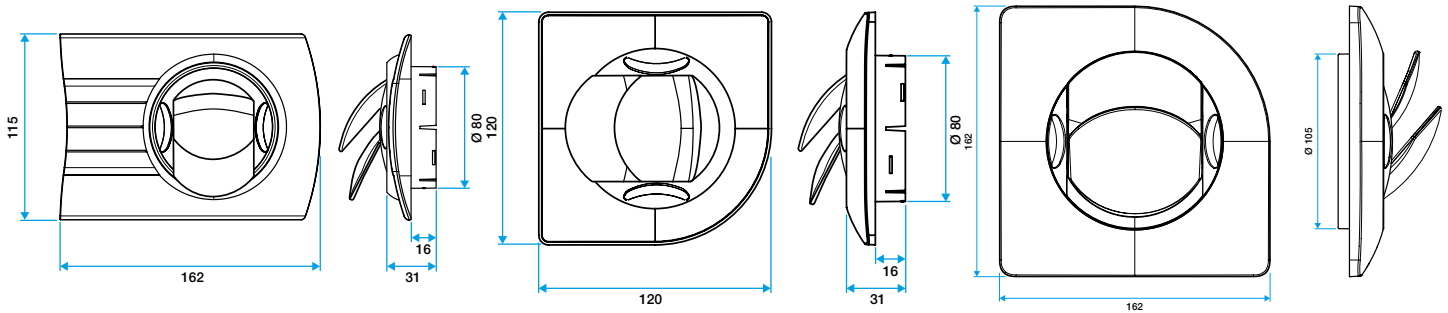
11012402 BIO Ø 80 mm - Blanc

Données générales

Références	Matière de l'isolant	Couleur
11012402	-	Blanc

Données dimensionnelles

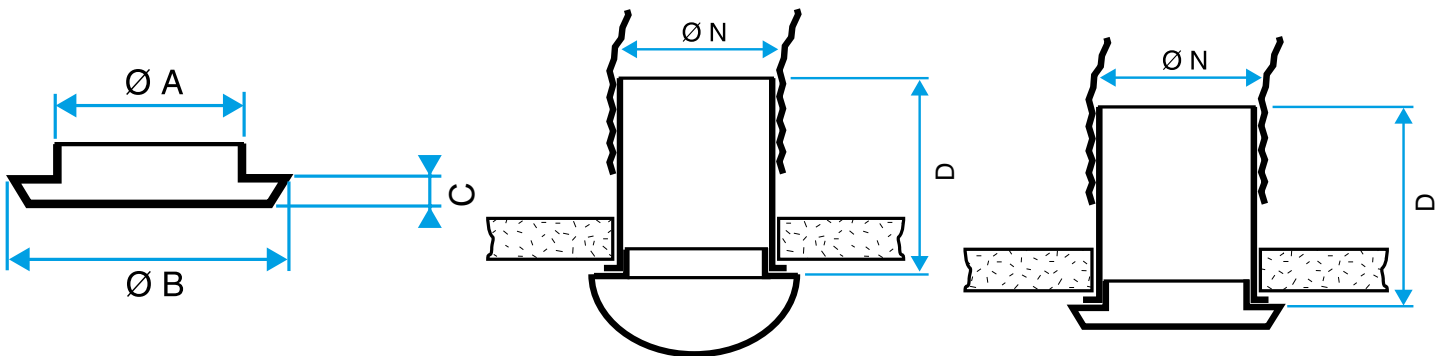
Références	Ø A (mm)	Ø B (mm)	Ø C (mm)	Ø D (mm)	Ø D conduit max (mm)	Ø N (mm)
11012402	75	75	113	50	100	80



Grille BIO Design rectangulaire D 80 mm

Grille BIO Design carré D 80 mm

Grille BIO Design carré D 125 mm



Bouche BIP seule/BIO seule

Bouche BIO avec manchette

Bouche BIP avec manchette

Données aérauliques

Références	Débit de confort (soufflage avec registre N 100 % ouvert) pour $L_w < NR 25$ (m ³ /h)
11012402	45