

IPD WD 3P2,5 M25 GY - Traversée de paroi



1047322

<https://www.phoenixcontact.com/fr/produits/1047322>

Veillez tenir compte du fait que les données affichées dans ce document PDF proviennent de notre catalogue en ligne. Vous trouverez les données complètes dans la documentation utilisateur. Nos conditions générales d'utilisation des téléchargements sont applicables.



Traversée de paroi, Raccordement Push-in, nombre de pôles: 2+PE, 600 V, 20 A, gris clair, diamètre extérieur du câble: 6 mm ... 9 mm et 8 mm ... 13 mm, filetage de montage: M25, Raccordement Push-in

Avantages

- Confort : équipement facile et rapide sans outil spécial

Données commerciales

Référence	1047322
Conditionnement	1 Unité(s)
Commande minimum	1 Unité(s)
Clé de vente	BF6IAA
Product key	BF6IAA
Page catalogue	Page 468 (C-2-2019)
GTIN	4055626647579
Poids par pièce (emballage compris)	62 g
Poids par pièce (hors emballage)	22,22 g
Numéro du tarif douanier	85366990
Pays d'origine	CN

Caractéristiques techniques

Propriétés du produit

Type de produit	Traversée de paroi
Gamme de produits	IPD
Nombre de pôles	3
Enfichable	2+PE
Repérage des points de connexion	L, N, PE
Série	IPD

Propriétés d'isolation

Catégorie de surtension	III
Degré de pollution	3

Caractéristiques de raccordement

Technologie de raccordement

Technologie de raccordement	Raccordement Push-in
Mode de raccordement intérieur	Raccordement Push-in
Nombre de raccordements de câbles de même section	10

Raccordement du conducteur

Section raccordable souple	0,5 mm ² ... 2,5 mm ²
Section raccordable rigide	0,5 mm ² ... 2,5 mm ²
Section raccordable AWG	20 ... 14

Propriétés électriques

Tension de choc assignée (III/3)	6 kV
Courant de référence	20 A
Tension de référence (III/3)	600 V
Tension nominale U _N	690 V AC 690 V DC
Intensité nominale I _N	20 A (tenir compte du derating)

Propriétés mécaniques

Caractéristiques mécaniques

Cycles d'enfichage	10
--------------------	----

Indications sur les matériaux

Matériau	PA
Classe d'inflammabilité selon UL 94	V0
Matériau de contact	Cu
Matériau de surface du contact	Ni/Sn

Câble/conducteur

IPD WD 3P2,5 M25 GY - Traversée de paroi



1047322

<https://www.phoenixcontact.com/fr/produits/1047322>

Diamètre extérieur du câble ()	6 mm ... 9 mm
	8 mm ... 13 mm
Longueur à dénuder des fils uniques	10 mm
Repérage des points de connexion	L, N, PE

Montage

Type de montage	Montage sur face avant M25
Type de raccordement	Raccordement Push-in

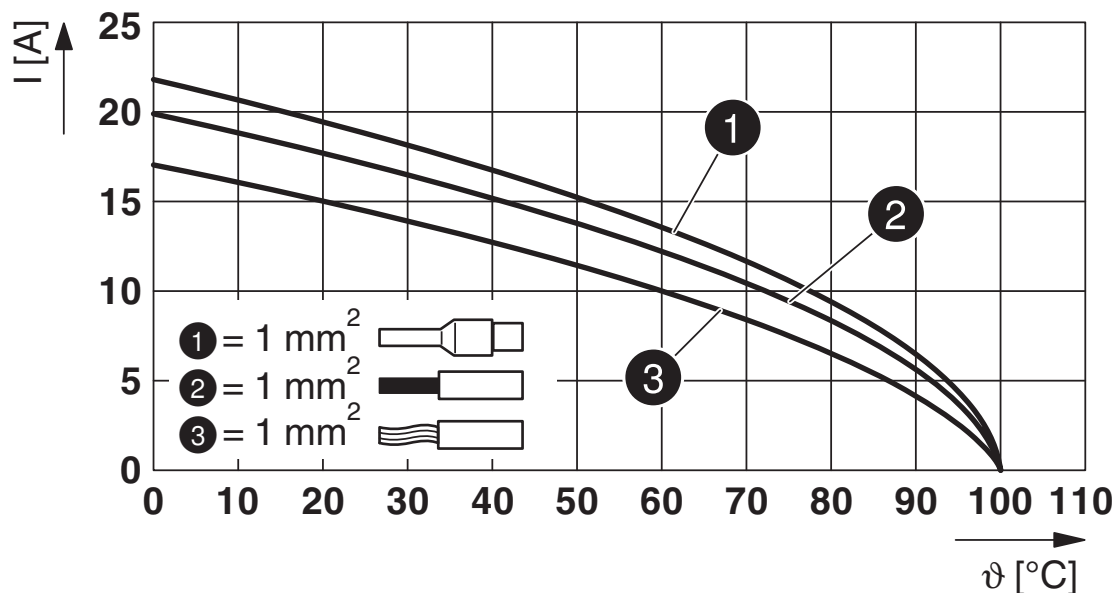
Conditions environnementales et de durée de vie

Conditions ambiantes

Indice de protection	IP66
	IP68 (2 m / 24 h)
	IP69K
Température ambiante (fonctionnement)	-40 °C ... 100 °C (T = 55 °C)
Température lors du raccordement	-5 °C ... 50 °C
Température ambiante (stockage/transport)	-40 °C ... 100 °C

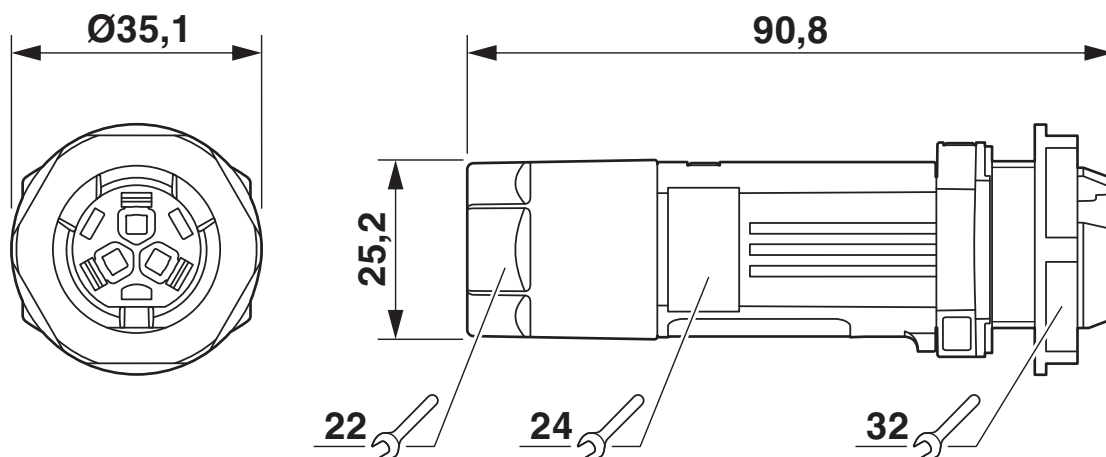
Dessins

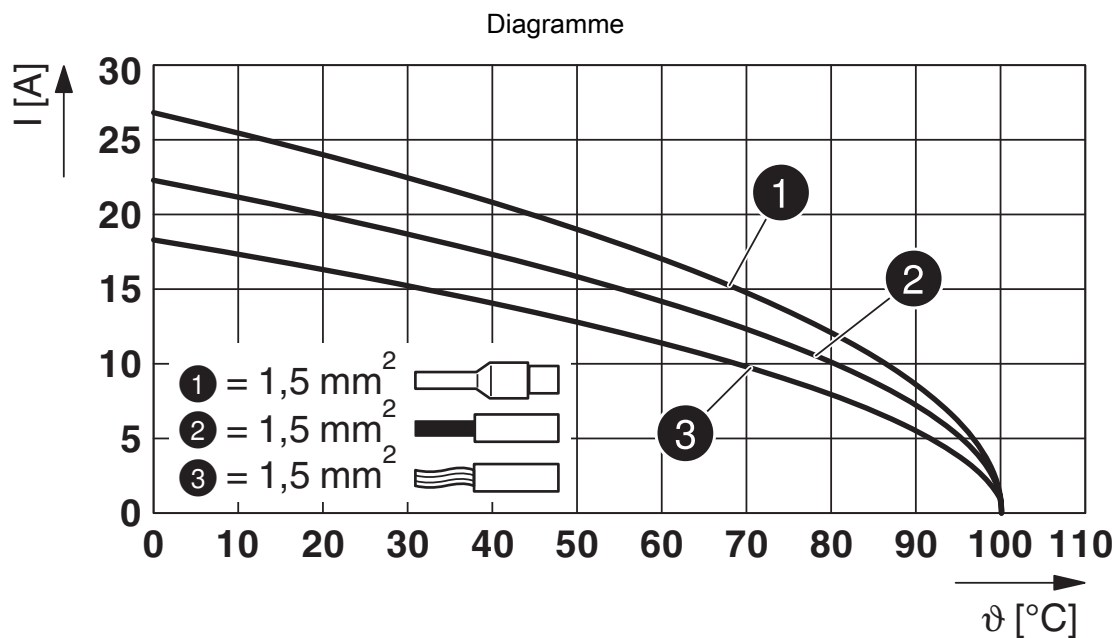
Diagramme



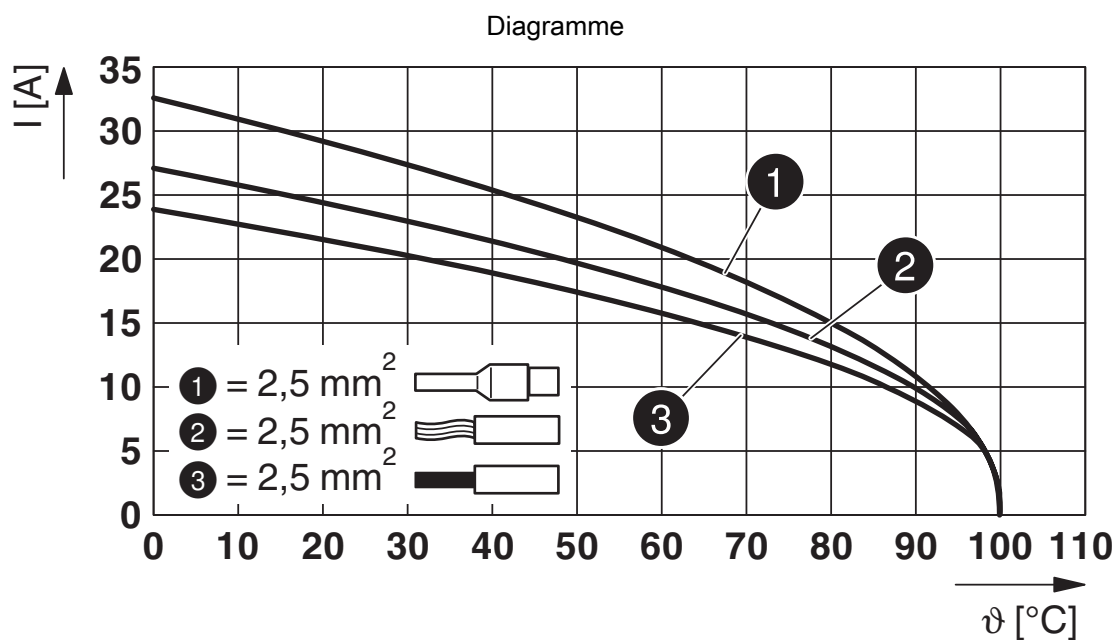
Courbe de derating pour 1,0 mm²

Dessin coté





Courbe de derating pour 1,5 mm²



Courbe de derating pour 2,5 mm²

IPD WD 3P2,5 M25 GY - Traversée de paroi




1047322

<https://www.phoenixcontact.com/fr/produits/1047322>

Homologations

 To download certificates, visit the product detail page: <https://www.phoenixcontact.com/fr/produits/1047322>

 VDE Zeichengenehmigung Identifiant de l'homologation: 40049992				
	Tension nominale U_N	Intensité nominale I_N	Section AWG	Section mm^2
	690 V	20 A	-	0,5 - 2,5

DNV Identifiant de l'homologation: TAE00004G2				
---	--	--	--	--

IPD WD 3P2,5 M25 GY - Traversée de paroi



1047322

<https://www.phoenixcontact.com/fr/produits/1047322>

Classifications

ECLASS

ECLASS-11.0	27440602
ECLASS-13.0	27440602
ECLASS-12.0	27440602

ETIM

ETIM 8.0	EC002566
----------	----------

UNSPSC

UNSPSC 21.0	39121500
-------------	----------

IPD WD 3P2,5 M25 GY - Traversée de paroi



1047322

<https://www.phoenixcontact.com/fr/produits/1047322>

Conformité environnementale

China RoHS	Période d'utilisation conforme : illimitée = EFUP-e
	Aucune substance dangereuse dépassant les valeurs seuils ;

1047322

<https://www.phoenixcontact.com/fr/produits/1047322>

Accessoires

SEALING PLUG 10X16 RD - Bouchon de fermeture

1400284

<https://www.phoenixcontact.com/fr/produits/1400284>

Bouchon de fermeture, pour filetage enfichable, coloris: rouge



SEALING PLUG 7X16 RD - Bouchon de fermeture

1400255

<https://www.phoenixcontact.com/fr/produits/1400255>

Bouchon de fermeture, coloris: rouge



IPD WD 3P2,5 M25 GY - Traversée de paroi



1047322

<https://www.phoenixcontact.com/fr/produits/1047322>

ZBF 4:UNBEDRUCKT - Ruban de repérage ZB, plat

0808587

<https://www.phoenixcontact.com/fr/produits/0808587>

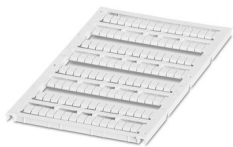


Ruban de repérage ZB, plat, Rubans, blanc, vierge, repérable avec : CMS-P1-PLOTTER, PLOTMARK, type de montage: encliquetage, pour bloc de jonction au pas de : 4 mm, surface utile: 4,2 x 5,2 mm, Nombre d'étiquettes: 10

UC-TMF 4 - Repères pour blocs de jonction

0818166

<https://www.phoenixcontact.com/fr/produits/0818166>



Repères pour blocs de jonction, Planche, blanc, vierge, repérable avec : BLUEMARK ID COLOR, BLUEMARK ID, BLUEMARK CLED, PLOTMARK, CMS-P1-PLOTTER, type de montage: encliquetage, pour bloc de jonction au pas de : 4,2 mm, surface utile: 3,6 x 5,1 mm, Nombre d'étiquettes: 120

IPD WD 3P2,5 M25 GY - Traversée de paroi



1047322

<https://www.phoenixcontact.com/fr/produits/1047322>

UCT-TMF 4 - Repères pour blocs de jonction

0828742

<https://www.phoenixcontact.com/fr/produits/0828742>



Repères pour blocs de jonction, Plaque, blanc, vierge, repérable avec : TOPMARK NEO, LASER TOPMARK, BLUEMARK ID COLOR, BLUEMARK ID, BLUEMARK CLED, THERMOMARK PRIME, THERMOMARK CARD 2.0, THERMOMARK CARD, type de montage: encliquetage, pour bloc de jonction au pas de : 4,2 mm, surface utile: 3,4 x 4,7 mm, Nombre d'étiquettes: 90

SZF 1-0,6X3,5 - Tournevis

1204517

<https://www.phoenixcontact.com/fr/produits/1204517>



Outil de déverrouillage, pour blocs de jonction ST, s'utilise aussi comme tournevis pour tête fendue, dimensions : 0,6 x 3,5 x 100 mm, manche à deux composants, antidérapant

IPD WD 3P2,5 M25 GY - Traversée de paroi

1047322

<https://www.phoenixcontact.com/fr/produits/1047322>



CRIMPFOX CENTRUS 6S - Pince à sertir

1213144

<https://www.phoenixcontact.com/fr/produits/1213144>



Pince à sertir, pour embouts isolés et non isolés suivant DIN 46228 Parties 1 et 4, de 0,14 mm² à 6 mm², également pour embouts TWIN jusqu'à 2 x 4 mm², ajustement automatique à la section, insertion latérale, avec revêtement anti-choc

QSS 22 - Clé à douille

1670206

<https://www.phoenixcontact.com/fr/produits/1670206>



Clé à douille, pour dévisser ou serrer l'écrou borgne de QUICKON, ouverture 22 mm

Phoenix Contact 2023 © - Tous droits réservés

<https://www.phoenixcontact.com>

PHOENIX CONTACT SAS

52 Boulevard de Beaubourg Emerainville

77436 Marne La Vallée Cedex 2 France

+33 (0) 1 60 17 98 98

documentation@phoenixcontact.fr