



A

B

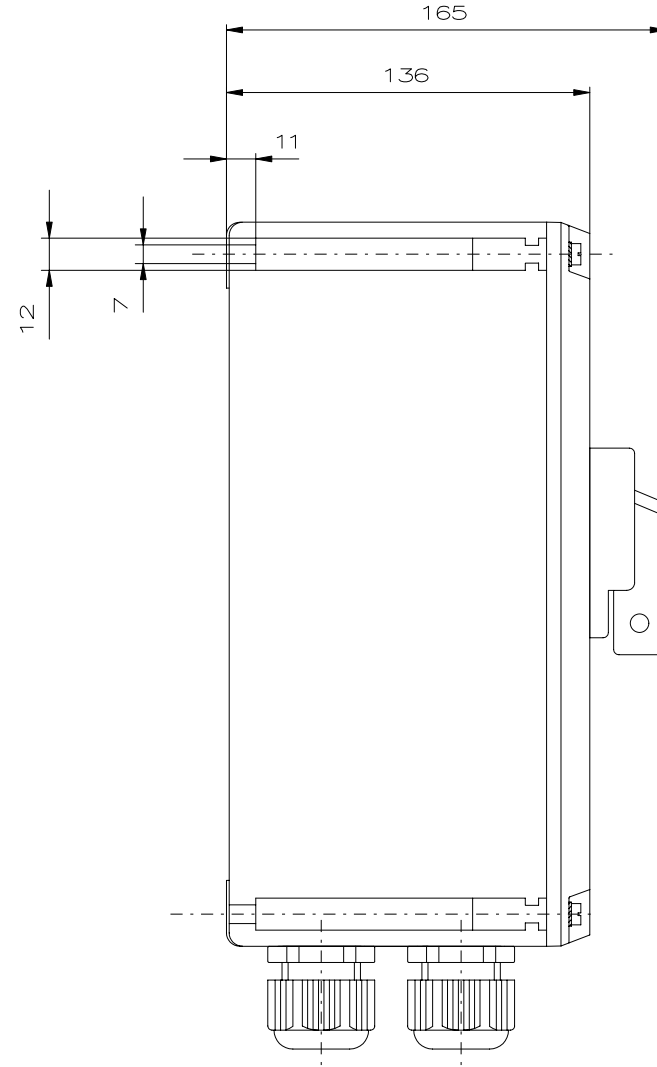
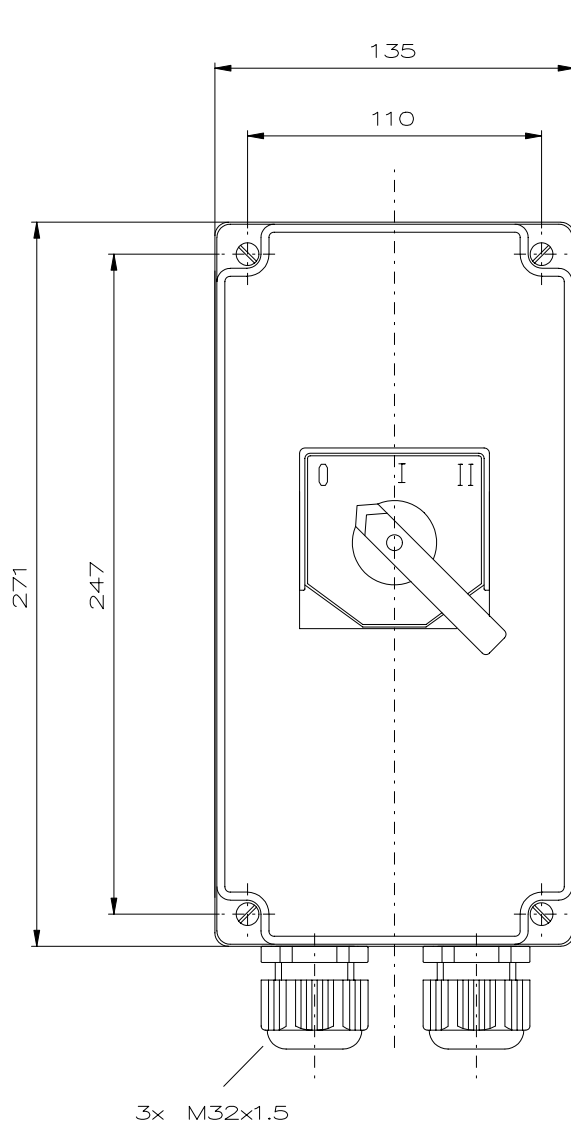
C

D

E

F

"Schutzvermerk nach DIN 34 beachten" / "Copyright reserved"



Designed with CAD-System ESP32

A

B

C

D

E

F

Description: Ex–Main current switch 20 A 0 – I – II
Beschreibung: Ex–Hauptstromschalter 20 A 0 – I – II



Rev.st/ Zust.	Revision/ Änderung	Date/ Datum	Name/ Name

Date/ Datum	19.05.2010
Expert/ Bearbeiter	Kubesch
1:2	Dimension unit: mm Maßeinheit: mm

Material-No./ Material-Nr.:
GHG2620016R0005

1

2

3

4

5

6

7

8

67