

A-INL-PG7-P-GY - Contre-écrou



1411221

<https://www.phoenixcontact.com/fr/produits/1411221>

Veillez tenir compte du fait que les données affichées dans ce document PDF proviennent de notre catalogue en ligne. Vous trouverez les données complètes dans la documentation utilisateur. Nos conditions générales d'utilisation des téléchargements sont applicables.

Contre-écrou, pour filetage Pg7, coloris: gris argent RAL 7001



Données commerciales

Référence	1411221
Conditionnement	10 Unité(s)
Commande minimum	10 Unité(s)
Clé de vente	BF7DZX
Product key	BF7DZX
Page catalogue	Page 687 (C-2-2019)
GTIN	4046356923538
Poids par pièce (emballage compris)	1,553 g
Poids par pièce (hors emballage)	1,55 g
Numéro du tarif douanier	39269097
Pays d'origine	TR

A-INL-PG7-P-GY - Contre-écrou

1411221

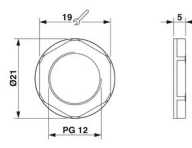
<https://www.phoenixcontact.com/fr/produits/1411221>

Caractéristiques techniques

Propriétés du produit

Type de produit	Ecrou plat
Type de filetage	Pg7

Dimensions

Dessin coté	
Longueur	5 mm
Diamètre	12,5 mm
Diamètre du filetage de raccordement	12,5 mm
Ouverture contre-écrou	19 mm
Cote d'encoignure six-pans	21 mm
Type de filetage côté raccordement	Pg7

Indications sur les matériaux

Matériau	PA
Classe d'inflammabilité selon UL 94	V2

Câble/conducteur

Absence d'halogène	oui
--------------------	-----

Conditions environnementales et de durée de vie

Conditions ambiantes

Température ambiante (fonctionnement)	-40 °C ... 100 °C
---------------------------------------	-------------------

A-INL-PG7-P-GY - Contre-écrou

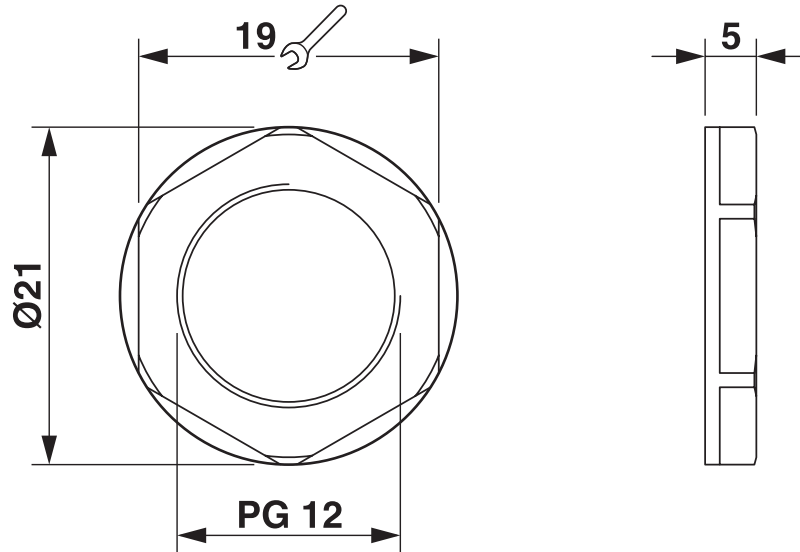
1411221

<https://www.phoenixcontact.com/fr/produits/1411221>



Dessins

Dessin coté



1411221

<https://www.phoenixcontact.com/fr/produits/1411221>

Classifications

ECLASS

ECLASS-11.0	27144424
ECLASS-13.0	27140807

ETIM

ETIM 9.0	EC000940
----------	----------

UNSPSC

UNSPSC 21.0	31161700
-------------	----------

A-INL-PG7-P-GY - Contre-écrou



1411221

<https://www.phoenixcontact.com/fr/produits/1411221>

Conformité environnementale

China RoHS	Période d'utilisation conforme : illimitée = EFUP-e Aucune substance dangereuse dépassant les valeurs seuils ;
------------	---

Phoenix Contact 2023 © - Tous droits réservés
<https://www.phoenixcontact.com>

PHOENIX CONTACT SAS
52 Boulevard de Beaubourg Emerainville
77436 Marne La Vallée Cedex 2 France
+33 (0) 1 60 17 98 98
documentation@phoenixcontact.fr