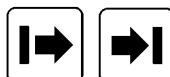


Cellules Photoélectriques Barrage Type PMT

CARLO GAVAZZI



- Distance : 20 m
- Sensibilité ajustable
- Lumière infrarouge modulée
- Fonction commutation Travail ou Repos (par sélecteur DIP switch), NO et NF
- LED d'indication d'alimentation active (émetteur) et de cible détectée (récepteur)
- Alimentation multi tensions :
12 à 240 VCC et 24 à 240 VCA, 50/60 Hz
- Boîtier PC renforcé 25 x 65 x 81 mm, IP 67
- Options temporisation (ajustable)



Description du Produit

Cellule photoélectrique type barrage. Distance de détection jusqu'à 20 m. Sensibilité ajustable. Immunité à la lumière ambiante. Précision de détection par rayon lumineux étroit. LED d'indication (jaune). Sélecteur de fonction de sortie (DIP switch). Relais de sortie (NO/NF). Indice de protection

IP 67. Raccordement par bornes à vis. Boîtier en matière plastique 25 x 65 x 81 mm. Presse étoupe de câble PG 13.5 ou 1/2" NPT. Options temporisation: temporisation travail, temporisation au relâchement, calibre d'impulsion (déclenchement sur front montant ou front descendant).

Référence

PMT20 R G T

Type _____
Récepteur _____
Presse étoupe _____
Option: fonction temporisation _____

Tableau de Sélection

Boîtier L x H x P	Référence à commander Récepteur sans temporisation	Référence à commander Récepteur avec temporisation	Réf. à comm. Emetteur
25 x 65 x 81 Presse étoupe de câble PG 13.5 Presse étoupe de câble 1/2" NPT	PMT 20R G PMT 20R I	PMT 20R GT PMT 20R IT	PMT 20 G PMT 20 I

Caractéristiques Techniques Emetteur

Tens. nominale de fonct. (U _B)	10,8 à 264 VCC 21,6 à 264 VCA, 45 à 65 Hz
Puissance nominale de fonct.	≤ 2 W (2,5 VA)
Source de lumière	GaAlAs LED, 880 nm
Type de lumière	Infrarouge, modulée
Angle optique	± 2°
Indication LED d'indication d'aliment.	Verte

Caractéristiques Techniques Récepteur

Tens. nominale de fonct. (U _B)	10,8 à 264 VCC 21,6 à 264 VCA, 45 à 65 Hz
Puissance nominale de fonct. (Relais ACTIVE)	≤ 2 W (2,5 VA)
Sortie	
Caract. des contacts (AgCdO)	μ (micro coupure)
Charges résistives	AC 1 3 A/250 VCA DC 1 3 A/24 VCC
Faibles charges ind.	AC 15 2 A/250 VCA DC 13 3 A/24 VCC
Durée de vie mécanique	≥ 40 x 10 ⁶ cycles
Durée de vie électrique	≥ 5 x 10 ⁵ cycles à 220 VCA - charge résistive 3 A : 360 impulsions/h
Tension diélectrique	2 kVCA (rms) (suite/alim.)
Sensibilité	Ajustable, potent. 1 tour
Angle optique	± 2°
Dist. nominale de fonct. (S _n) (0 à 5.000 lux)	20 m
Fréquence de commut. (f)	20 Hz
Temps de réponse	
OFF-ON (t _{ON})	≤ 20 ms
ON-OFF (t _{OFF})	≤ 20 ms

Caractéristiques Techniques Récepteur (suite)

Temps de mise sous tens. (t.)	≤ 300 ms (typ. 100 ms)
Fonction de sortie commutation Travail ou Repos	Choix par sélect. DIP switch
Indication	
Cible dét. (Comm. Travail)	LED, jaune
Cible non dét. (Comm. Repos)	LED, jaune
Temporisation en option	
Temporisation travail	0,1 à 7 s ± 2 s
Temporisation au relâchement	0,1 à 7 s ± 2 s
Calibre d'impulsion	0,1 à 7 s ± 2 s

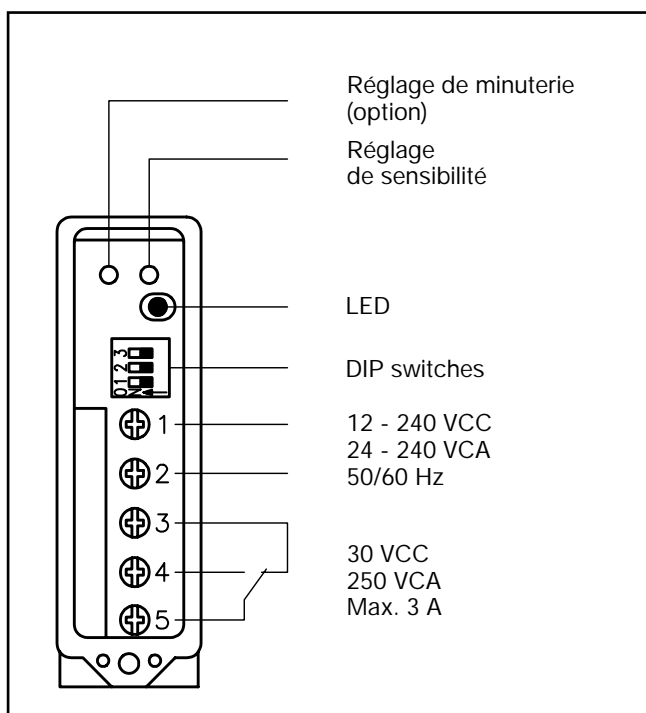
Caractéristiques Techniques Générales

Environnement	
Catégorie de surtension	III (IEC 60664/664A, 947-1)
Degré de pollution	3 (IEC 60664/664A, 947-1)
Indice de protection	IP 67 (IEC 60529, 947-1)
Température	
en fonctionnement	-25° à +55°C (-13° à +131°F)
stockage	-30° à +80°C (-22° à +176°F)
Vibration	10 à 150 Hz, 0,5 mm/7,5 g (IEC 60068-2-6)
Impact	2 x 1 m et 100 x 0,5 m (IEC 60068-2-32)
Tension nominale d'isolation	250 VCA (rms)
Matériau du boîtier	
Corps	PC, gris, renforcé
Face avant	PC, noir
Capot	PC, noir
Presse étoupe	PA, noir, renforcé
Support de montage	Acier, noir
Raccordement	
Borne à vis	5 x 2 x 1 mm ²
Presse étoupe	PG 13,5 ou 1/2" NPT pour câble 6 à 10 mm (pour les applications UL : câble 8 à 10 mm)
Poids	110 g (émetteur) 115 g (récepteur)

Table de Vérité

	Commutation Travail		Commutation Repos	
	Non	Oui	Non	Oui
Objet présent	Non	Oui	Non	Oui
LED	OFF	ON	OFF	ON
Charge	Non activée	Activée	Activée	Non activée

Diagramme de Raccordement



Choix de la Fonction

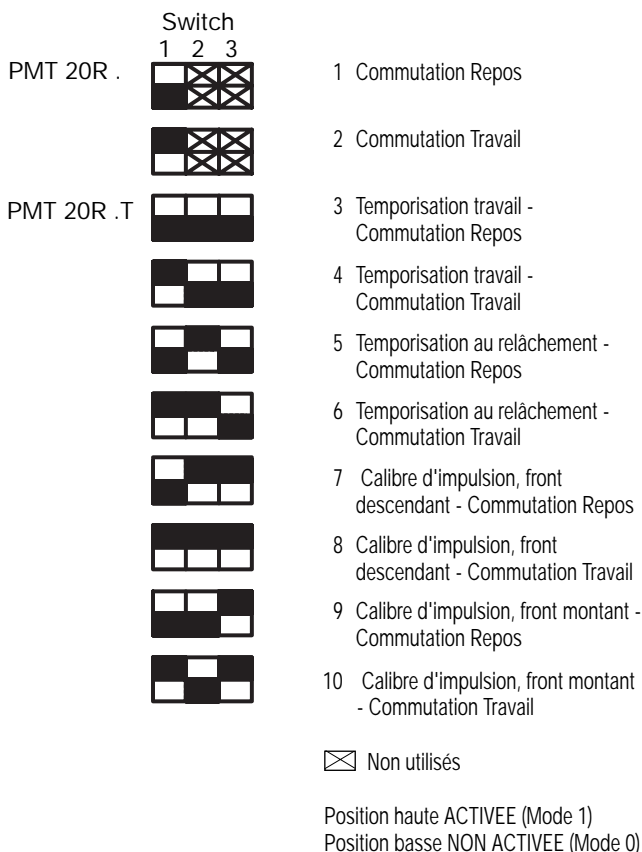
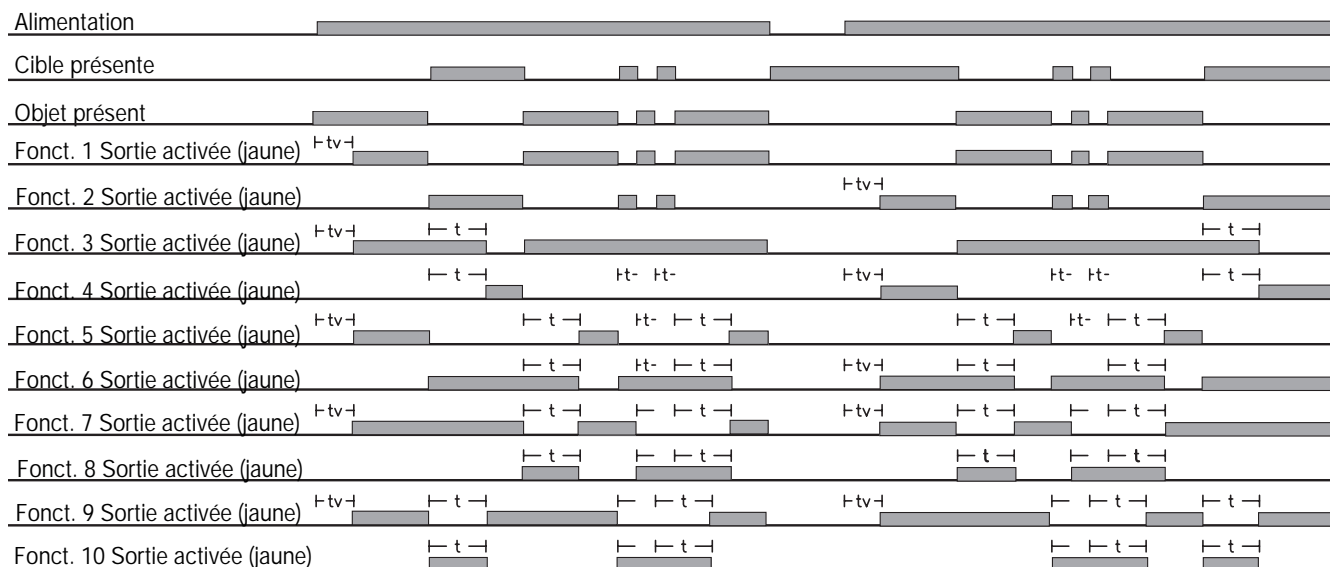
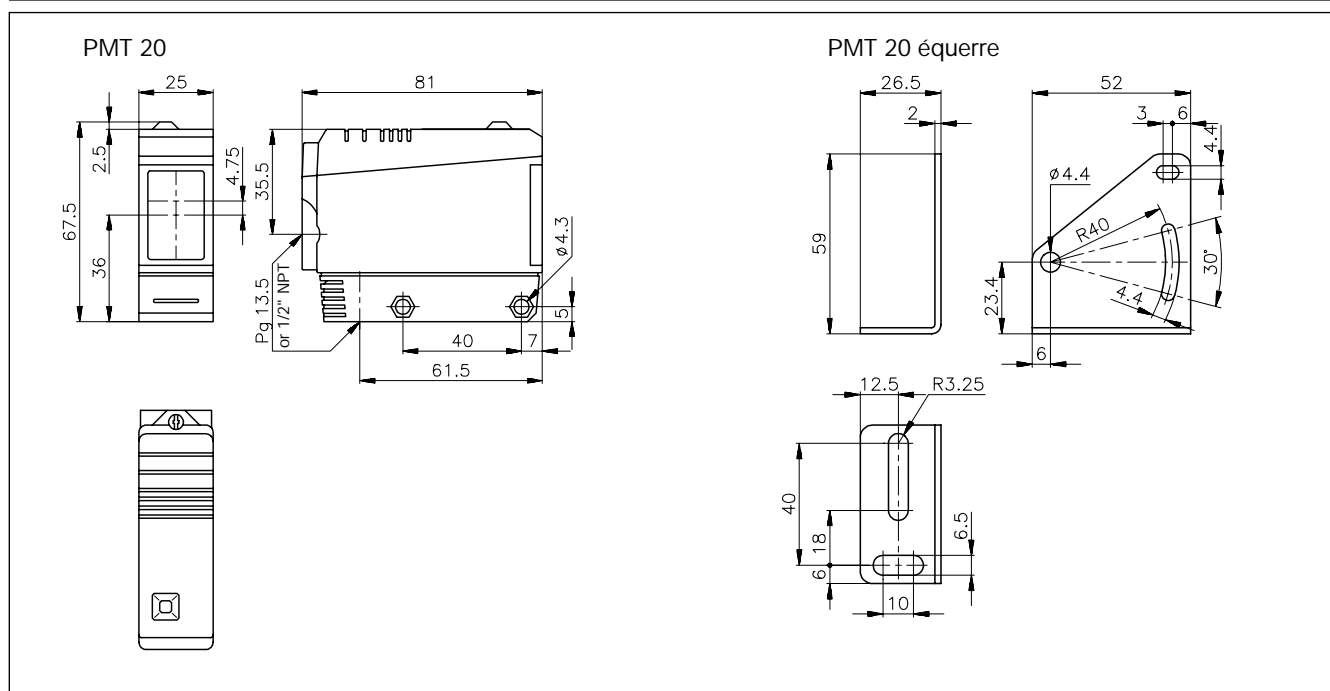


Diagramme de Fonctionnement

t = temporisation
tv = alimentation



Dimensions



Contenu à la Livraison

- Cellule photoélectrique: PMT 20
- Presse étoupe
- Instructions de montage
- Support de montage
- **Conditionnement** : Carton ondulé (matériau de recyclage convivial pour l'environnement)

Accessoires

- MB02 (support de montage rallongé), consulter la page "Accessoires"