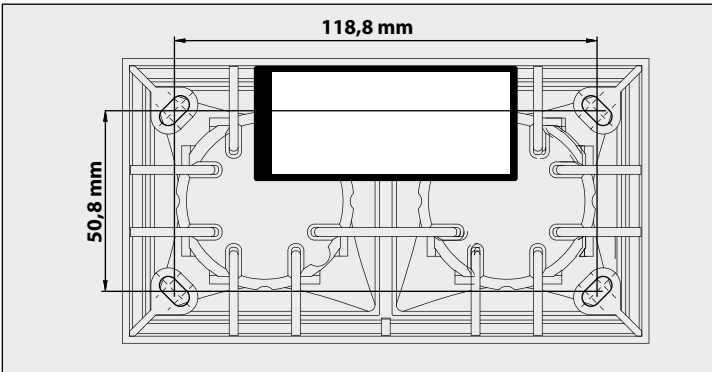
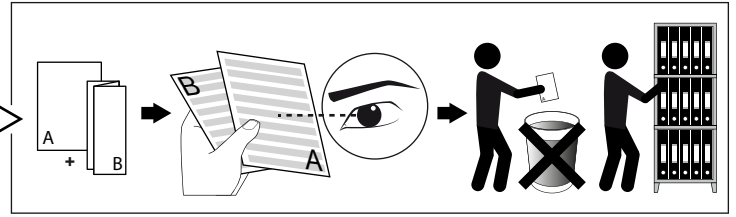
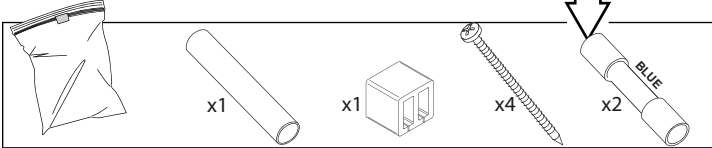
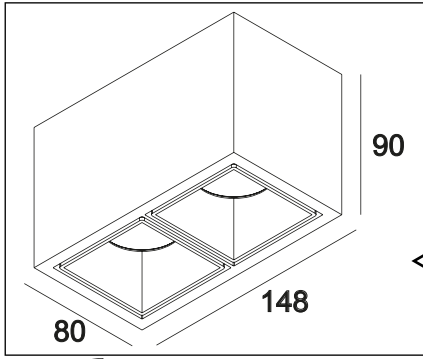


**BOXY 2 L+ LED DIM8**

DEEL  
PARTIE  
TEIL  
PART  
PARTE  
PARTE **A**

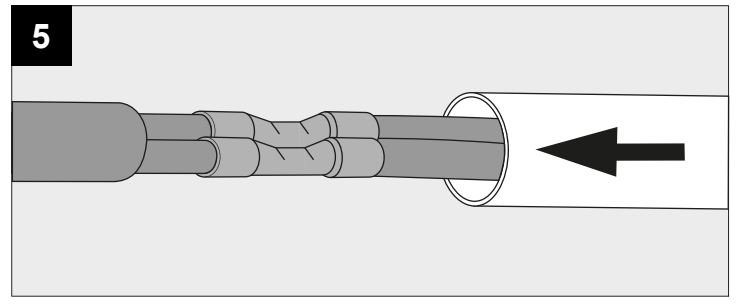
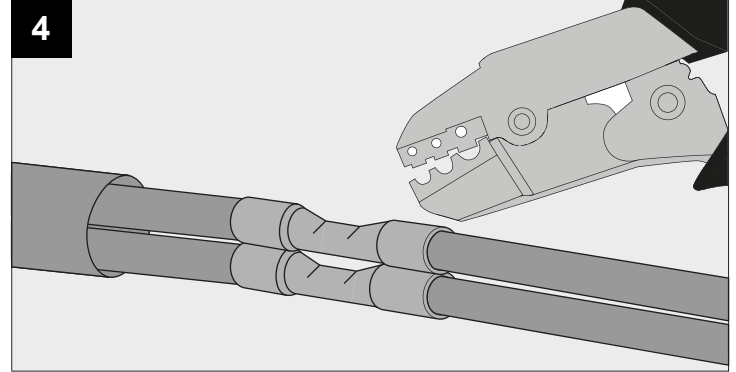
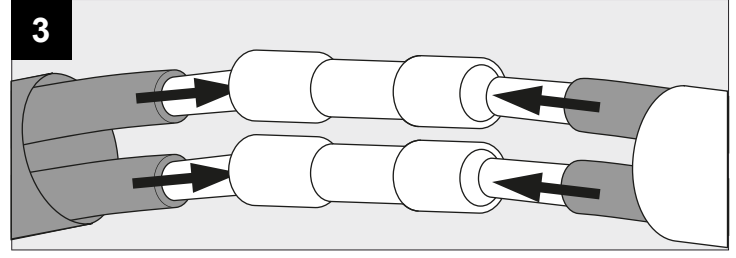
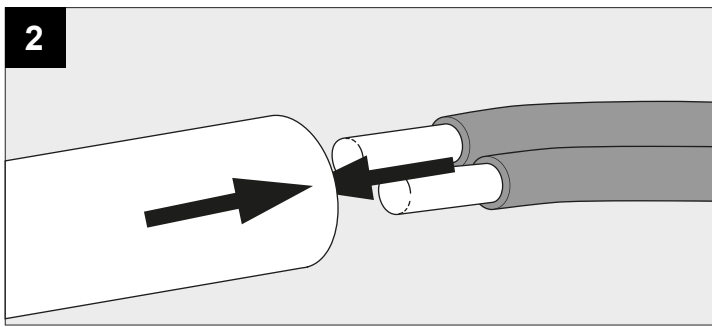
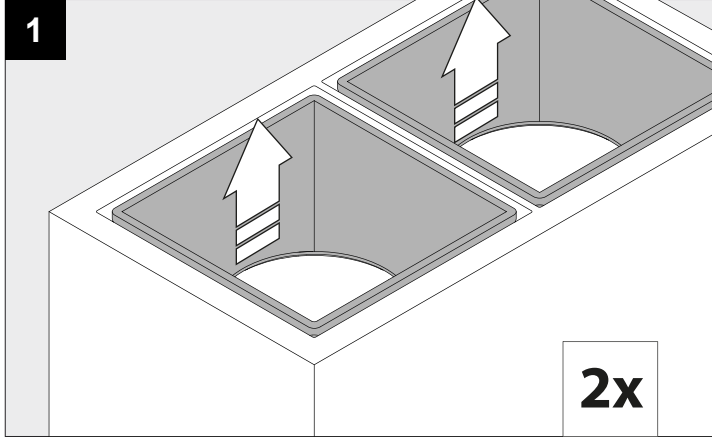


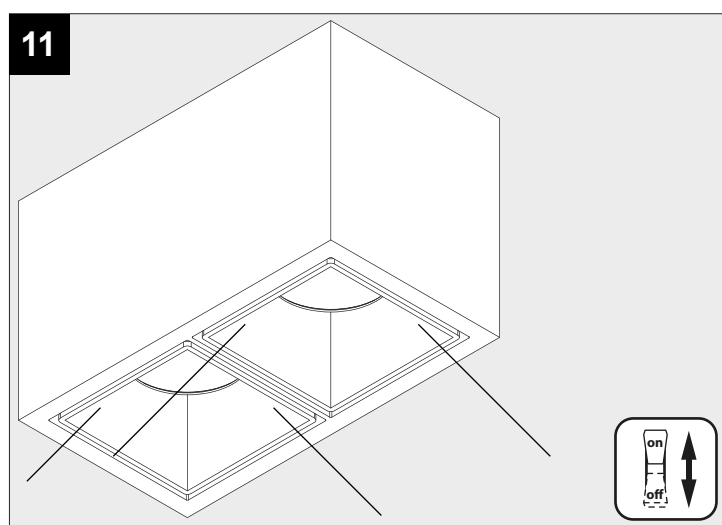
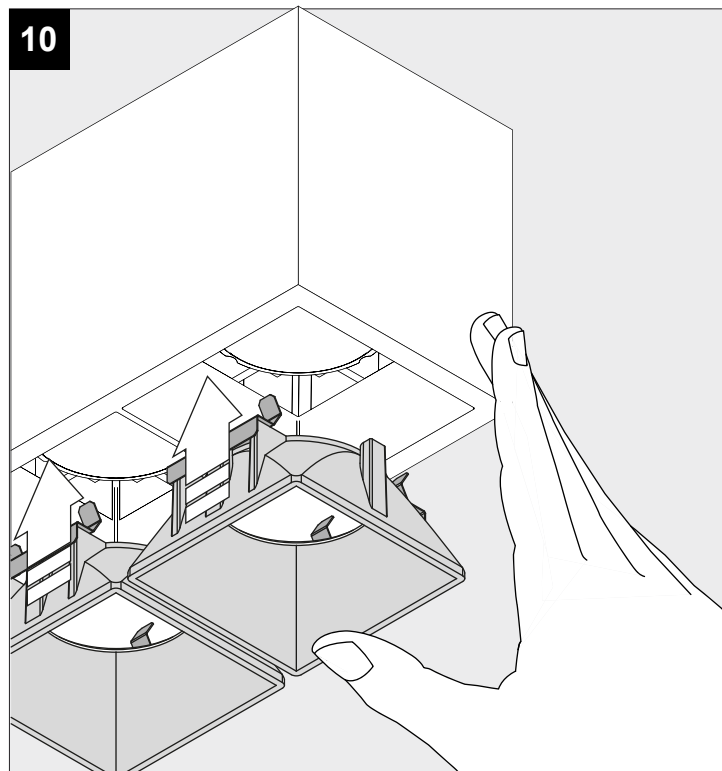
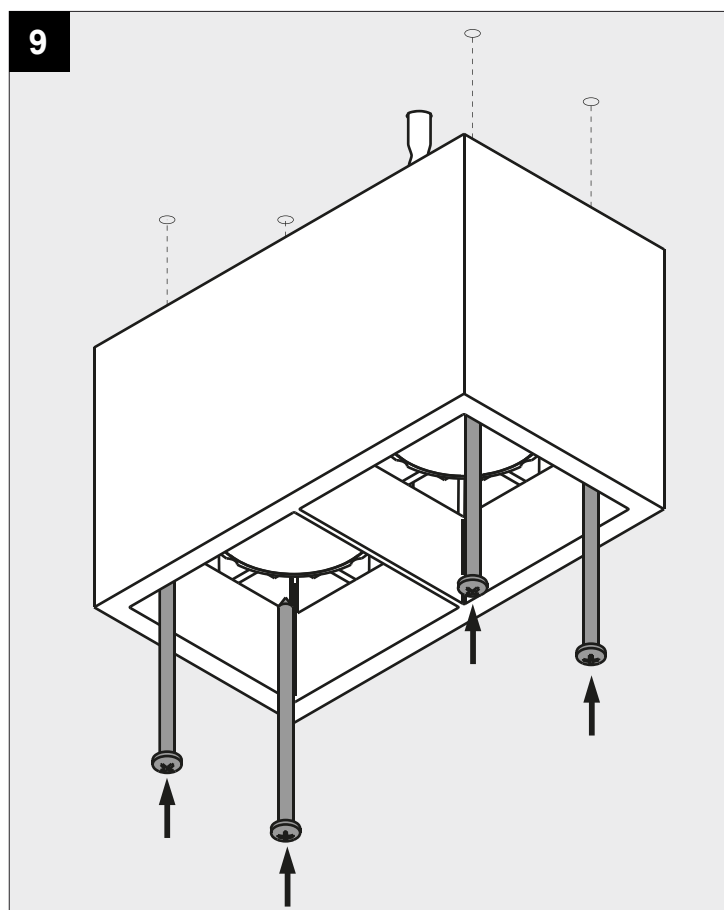
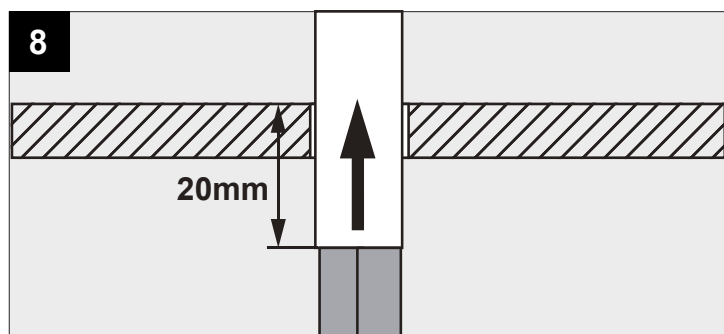
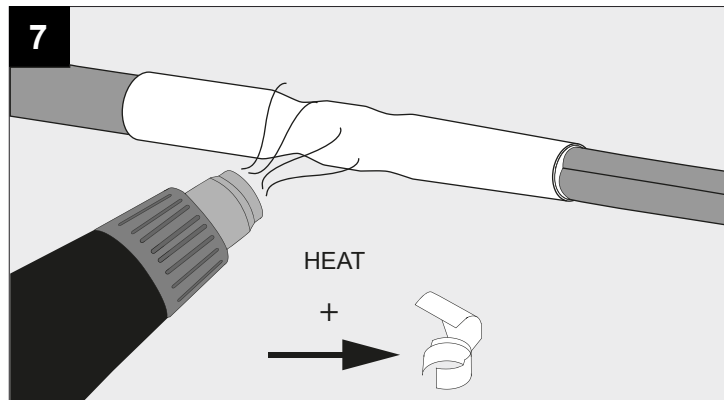
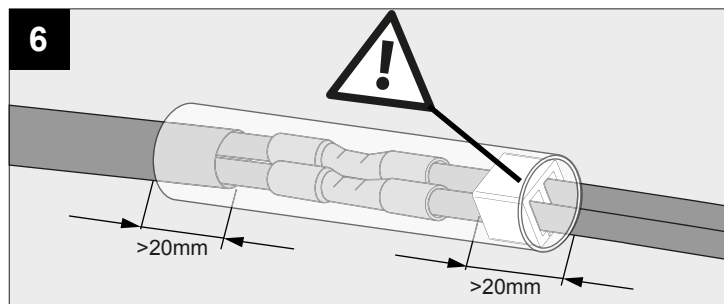
MAINS DIMMABLE	
I <sub>o</sub>	350mA
P <sub>o</sub>	2x 7,1W
U <sub>o</sub>	110-240V



**IP53**  
 Beschermd tegen stof - Beschermd tegen sproeiwater  
 Protégé contre les poussières - Protégé contre les pulvérisations d'eau  
 Staubgeschützt - Geschützt gegen Sprühwasser  
 Dust-protected - Protected against spraying water  
 Protegido contra el polvo - Protegido contra agua pulverizada  
 Protetto contro la polvere - Protetto contro gli spruzzi d'acqua

Goederen zijn dubbel geïsoleerd - geen aarding nodig  
 Les produits ont une isolation double et ne peuvent pas être mis à la terre  
 Güter sind doppelt isoliert und müssen nicht geerdet werden  
 Goods have double insulation and must not be grounded  
 Los productos tienen u aislamiento doble y no se pueden conectar a tierra  
 I prodotti possiedono un doppio isolamento e non devono essere collegati a terra





De verlichtingsbron van dit verlichtingstoestel zal enkel door de fabrikant of door de fabrikant aangestelde installateur vervangen worden.

La source lumière de cet appareil ne sera remplacée que par l'entrepreneur ou par un agent reconnu.

Das enthaltene Leuchtmittel sollte nur durch entsprechendes Fachpersonal ersetzt werden.

The light source contained in this luminaire shall only be replaced by the manufacturer or his service agent.

La fuente de iluminación que tiene esta luminaria sólo puede remplazarse por el fabricante o por un instalador autorizado.

La sorgente luminosa incorporata in questo apparecchio può essere sostituita solo dal produttore, da un suo centro assistenza oppure da una persona in possesso della necessaria abilitazione.