

# QPD C 4PE6,0 2X12-20 BK - Prolongateur de câble



1410412

<https://www.phoenixcontact.com/fr/produits/1410412>

Veillez tenir compte du fait que les données affichées dans ce document PDF proviennent de notre catalogue en ligne. Vous trouverez les données complètes dans la documentation utilisateur. Nos conditions générales d'utilisation des téléchargements sont applicables.



Prolongateur de câble QUICKON, noir, 4 pôles + PE, 2,5 mm<sup>2</sup> ... 6,0 mm<sup>2</sup> / 690 V / 40 A, pour diamètres de câble de 12 mm ... 20 mm.

## Avantages

- Innovant et économique en temps - le raccordement rapide QUICKON pour économiser jusqu'à 80 % du temps lors du raccordement sur place
- Grande robustesse : boîtiers disponibles avec des indices de protection IP68/IP69K et IK07 pour une plage d'utilisation étendue
- Raccordement sécurisé par détrompage mécanique, pour éviter les erreurs d'enfichage et pour la protection contre les contacts avec les doigts selon DIN EN 0105
- Simplicité et sécurité - le prolongateur de câble permet de réparer ou de prolonger rapidement les câbles et peut être associé à un connecteur en tant que connexion de couplage.

## Données commerciales

Référence	1410412
Conditionnement	1 Unité(s)
Commande minimum	1 Unité(s)
Clé de vente	BF6CCC
Product key	BF6CCC
Page catalogue	Page 491 (C-2-2019)
GTIN	4046356929523
Poids par pièce (emballage compris)	124,5 g
Poids par pièce (hors emballage)	124,5 g
Numéro du tarif douanier	85366990
Pays d'origine	PL

# QPD C 4PE6,0 2X12-20 BK - Prolongateur de câble



1410412

<https://www.phoenixcontact.com/fr/produits/1410412>

## Caractéristiques techniques

### Montage

Ouverture de clé	30 mm
Type de raccordement	Connecteur QUICKON

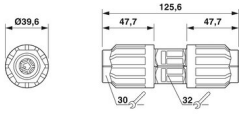
### Propriétés du produit

Type	QPD 5x6,0
Type de produit	Prolongateur de câble
Gamme de produits	QPD
Nombre de pôles	5
Enfichable	4+PE
Repérage des points de connexion	1, 2, 3, N, PE
Nombre de raccordements par pôle	1
Série	QPD
Détrompage	Languette de détrompage

### Propriétés d'isolation

Catégorie de surtension	III
Degré de pollution	3

### Dimensions

Dessin coté	
Largeur	39,6 mm
Hauteur	39,6 mm
Longueur	125,6 mm
Diamètre	39,6 mm
Ouverture écrou-chapeau	30 mm
Ouverture de clé Montage	30 mm

### Caractéristiques de raccordement

#### Technologie de raccordement

Type de raccordement	Connecteur QUICKON
Mode de raccordement intérieur	Raccordement IDC
Technologie de raccordement	Raccordement QUICKON
Nombre de raccordements de câbles de même section	max. 10

#### Raccordement du conducteur

Ouverture écrou-chapeau	30 mm
Couple de serrage écrou-chapeau	15 Nm

1410412

<https://www.phoenixcontact.com/fr/produits/1410412>

## Propriétés électriques

Tension de choc assignée (II/2)	8 kV
Tension de choc assignée (III/2)	8 kV
Tension de choc assignée (III/3)	6 kV
Courant de référence	40 A
Résistance de contact	< 3 mΩ
Tension de dimensionnement (II/2)	1000 V
Tension de dimensionnement (III/2)	1000 V
Tension de référence (III/3)	690 V
Tension nominale $U_N$	690 V AC
	690 V DC
Intensité nominale $I_N$	40 A

## Propriétés mécaniques

### Caractéristiques mécaniques

Cycles d'enfichage	max. 50 (Raccordements QUICKON max. 10)
--------------------	---

## Indications sur les matériaux

Matériau	PA
Classe d'inflammabilité selon UL 94	V0
Matériau de contact	Cu
Matériau de surface du contact	plaqué argent
Matériau de porte-contacts	PA

## Câble/conducteur

Structure du cordon selon VDE 0295 / plus petit diamètre de fil	VDE 0295 classe 1 à 6 / min. 0,15 mm
Diamètre extérieur du câble ( )	12 mm ... 20 mm
Diamètre de fil avec isolation	2,95 mm ... 5 mm
Repérage des points de connexion	1, 2, 3, N, PE
Matériel Isolant du fil	PVC / PE / TPE / caoutchouc

## Conditions environnementales et de durée de vie

### Conditions ambiantes

Indice de protection	IP66
	IP68 (2 m / 24 h)
	IP69K
Température ambiante (fonctionnement)	-40 °C ... 100 °C
Température lors du raccordement	-5 °C ... 50 °C
Température ambiante (stockage/transport)	-40 °C ... 100 °C

# QPD C 4PE6,0 2X12-20 BK - Prolongateur de câble

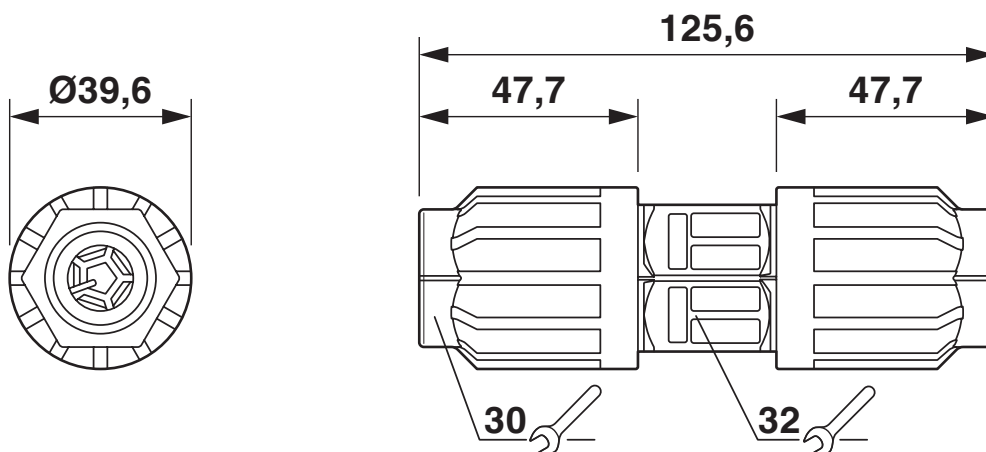


1410412

<https://www.phoenixcontact.com/fr/produits/1410412>

## Dessins

Dessin coté



Dessin coté QPD C 5x6,0

# QPD C 4PE6,0 2X12-20 BK - Prolongateur de câble



1410412

<https://www.phoenixcontact.com/fr/produits/1410412>

## Homologations

To download certificates, visit the product detail page: <https://www.phoenixcontact.com/fr/produits/1410412>



### IECEE CB Scheme

Identifiant de l'homologation: DE1-65875



### EAC

Identifiant de l'homologation: RU C-DE.AI30.B.01102



### DNV GL

Identifiant de l'homologation: TAE00003J5



### EAC

Identifiant de l'homologation: RU C-DE.BL08.B.00511



### VDE Zeichengenehmigung

Identifiant de l'homologation: 40029149



### UL Listed

Identifiant de l'homologation: E468743

	Tension nominale $U_N$	Intensité nominale $I_N$	Section AWG	Section $\text{mm}^2$
	600 V	20 A	-	- 12



### cUL Listed

Identifiant de l'homologation: E468743

	Tension nominale $U_N$	Intensité nominale $I_N$	Section AWG	Section $\text{mm}^2$
	600 V	20 A	- 12	-

### cULus Listed

1410412

<https://www.phoenixcontact.com/fr/produits/1410412>

## Classifications

### ECLASS

ECLASS-11.0	27440605
ECLASS-13.0	27440605
ECLASS-12.0	27440605

### ETIM

ETIM 8.0	EC002560
----------	----------

### UNSPSC

UNSPSC 21.0	39121400
-------------	----------

# QPD C 4PE6,0 2X12-20 BK - Prolongateur de câble



1410412

<https://www.phoenixcontact.com/fr/produits/1410412>

## Conformité environnementale

China RoHS

Période d'utilisation conforme : illimitée = EFUP-e

Aucune substance dangereuse dépassant les valeurs seuils ;

# QPD C 4PE6,0 2X12-20 BK - Prolongateur de câble



1410412

<https://www.phoenixcontact.com/fr/produits/1410412>

## Accessoires

### CP-QPD 5X6,0 - Languette de détrompage

1411402

<https://www.phoenixcontact.com/fr/produits/1411402>



Profilé de détrompage rouge, s'enfile dans le dôme 5 pôles QUICKON et le connecteur mâle, positionnable par tranches de 72°.

---

### QPD QSK 5X6,0 - Cache de protection

1411403

<https://www.phoenixcontact.com/fr/produits/1411403>



Cache en plastique noir pour connecteur QPD , 5 x 2,5 mm<sup>2</sup>, IP50.



## QPD C 4PE6,0 2X12-20 BK - Prolongateur de câble

1410412

<https://www.phoenixcontact.com/fr/produits/1410412>



## QPD QSK BK 5X6,0 FS - Cache de protection

1411400

<https://www.phoenixcontact.com/fr/produits/1411400>

Cache de protection en plastique, pour connecteur QUICKON, noir, avec bande de maintien, IP68



---

## SEALING PLUG 14X22 RD - Bouchon de fermeture

1400270

<https://www.phoenixcontact.com/fr/produits/1400270>

Bouchon de fermeture, pour filetage enfichable, coloris: rouge



## QPD C 4PE6,0 2X12-20 BK - Prolongateur de câble

1410412

<https://www.phoenixcontact.com/fr/produits/1410412>



## QPD W 4PE6,0 12-20 M25 0,5 BK - Traversée de paroi

1410394

<https://www.phoenixcontact.com/fr/produits/1410394>



Traversée de paroi QUICKON, 4 pôles + PE, 2,5 mm<sup>2</sup> ... 6,0 mm<sup>2</sup> / 690 V / 40 A, avec écrou QUICKON, noir, pour diamètre de câble 12 mm ... 20 mm, filetage M25 avec 5 fils soudés de 6,0 mm<sup>2</sup>, 0,5 m de long, coupe lisse à l'extrémité.

---

## QPD W 4PE6,0 12-20 M25 1,0 BK - Traversée de paroi

1410395

<https://www.phoenixcontact.com/fr/produits/1410395>



Traversée de paroi QUICKON, 4 pôles + PE, 2,5 mm<sup>2</sup> ... 6,0 mm<sup>2</sup> / 690 V / 40 A, avec écrou QUICKON, noir, pour diamètre de câble 12 mm ... 20 mm, filetage M25 avec 5 fils soudés de 6,0 mm<sup>2</sup>, 1,0 m de long, coupe lisse à l'extrémité.

## QPD C 4PE6,0 2X12-20 BK - Prolongateur de câble

1410412

<https://www.phoenixcontact.com/fr/produits/1410412>



### QPD C 4PE6,0 1X12-20 BK - Prolongateur de câble

1410416

<https://www.phoenixcontact.com/fr/produits/1410416>



Prolongateur de câble QUICKON, avec un écrou QUICKON, noir, 4 pôles + PE, 2,5 mm<sup>2</sup>... 6,0 mm<sup>2</sup> / 690 V / 40 A, pour diamètres de câble de 12 mm ... 20 mm.

---

### QPD T 4PE6,0 2X12-20 BK - Répartiteur en T

1411417

<https://www.phoenixcontact.com/fr/produits/1411417>



Répartiteur en T QUICKON, noir, 4 pôles + PE, 2,5mm<sup>2</sup> ... 6,0 mm<sup>2</sup> / 690 V / 40 A, pour diamètres de câble de 12 mm ... 20 mm, avec deux écrous Quickon

## QPD C 4PE6,0 2X12-20 BK - Prolongateur de câble

1410412

<https://www.phoenixcontact.com/fr/produits/1410412>



## QPD T 4PE6,0 3X12-20 BK - Répartiteur en T

1411415

<https://www.phoenixcontact.com/fr/produits/1411415>

Répartiteur en T QUICKON, noir, 4 pôles + PE, 2,5mm<sup>2</sup> ... 6,0 mm<sup>2</sup> / 690 V / 40 A, pour diamètres de câble de 12 mm ... 20 mm, avec trois écrous Quickon



---

## QPD H 4PE6,0 4X12-20 BK - Répartiteur en H

1411425

<https://www.phoenixcontact.com/fr/produits/1411425>

Répartiteur en H QUICKON, noir, 4 pôles + PE, 2,5mm<sup>2</sup> ... 6,0 mm<sup>2</sup> / 690 V / 40 A, pour diamètres de câble de 12 mm ... 20 mm, avec un boulon de fermeture.



## QPD C 4PE6,0 2X12-20 BK - Prolongateur de câble

1410412

<https://www.phoenixcontact.com/fr/produits/1410412>



## QPD N 4PE6,0 12-20 BK - Ecrou

1410406

<https://www.phoenixcontact.com/fr/produits/1410406>



Écrou QUICKON, noir, 4 pôles + PE, 2,5 mm<sup>2</sup> ... 6,0mm<sup>2</sup> / 690 V / 40 A, pour câbles d'un diamètre de 12 mm ... 20 mm.

---

## QPD P 4PE6,0 12-20 BK - Connecteur

1410387

<https://www.phoenixcontact.com/fr/produits/1410387>



Connecteur, Raccordement QUICKON, nombre de pôles: 4+PE, 690 V, 40 A, noir, avec écrou QUICKON, diamètre extérieur du câble: 12 mm ... 20 mm

# QPD C 4PE6,0 2X12-20 BK - Prolongateur de câble

1410412

<https://www.phoenixcontact.com/fr/produits/1410412>



## QPD P 4PE6,0 12-20 TL BK - Connecteur

1039565

<https://www.phoenixcontact.com/fr/produits/1039565>



Connecteur, Raccordement IDC, nombre de pôles: 4+PE, 690 V, 40 A, noir, avec écrou QUICKON, diamètre extérieur du câble: 12 mm ... 20 mm

---

Phoenix Contact 2023 © - Tous droits réservés

<https://www.phoenixcontact.com>

PHOENIX CONTACT SAS

52 Boulevard de Beaubourg Emerainville

77436 Marne La Vallée Cedex 2 France

+33 (0) 1 60 17 98 98

[documentation@phoenixcontact.fr](mailto:documentation@phoenixcontact.fr)