

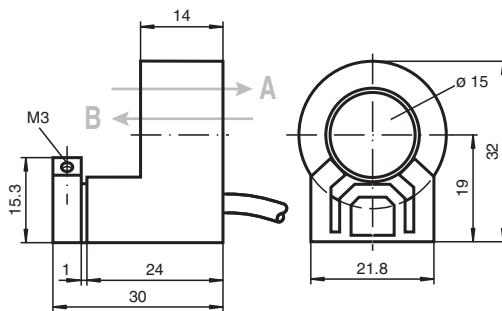
# Capteur annulaire inductif

## RC15-14-N3-Y49839

- Diamètre intérieur 15 mm
- Série confort
- Bistable
- Détection de sens



### Dimensions



### Données techniques

Caractéristiques générales	
Fonction de commutation	Normalement fermé (NC)
Type de sortie	NAMUR bistable
Diamètre intérieur	15 mm
Cylindre de mesure	
Diamètre	1/4" (6,250mm)
Sphère de mesure	Carboloy
Type de sortie	2 fils
Valeurs caractéristiques	
Tension assignée d'emploi	$U_o$ 8,2 V ( $R_i$ env. 1 k $\Omega$ )
Course différentielle	H typ. 1 %
Protection contre l'inversion de polarité	protégé
Consommation en courant	
Passage B	3 mA
Passage B $U_B = 8$ V	$\geq 3$ mA
Passage B $U_B = 10$ V	$\geq 4,2$ mA
Passage A	1 mA
Passage A $U_B = 10$ V	0,5 ... 1 mA typ. 0,9 mA
Passage A $U_B = 8$ V	0,5 ... 0,95 mA typ. 0,8 mA
Retard à la disponibilité	$t_v$ $\leq 5$ ms
Valeurs caractéristiques pour la sécurité fonctionnelle	
MTTF <sub>d</sub>	2240 a
Durée de mission ( $T_M$ )	20 a
Couverture du diagnostic (DC)	0 %
conformité de normes et de directives	
Conformité aux normes	

Date de publication: 2022-10-04 Date d'édition: 2022-10-04 : 1 06549\_fra.pdf

Reportez-vous aux « Remarques générales sur les informations produit de Pepperl+Fuchs ».

Groupe Pepperl+Fuchs  
www.pepperl-fuchs.com

États-Unis : +1 330 486 0001  
fa-info@us.pepperl-fuchs.com

Allemagne : +49 621 776 1111  
fa-info@de.pepperl-fuchs.com

Singapour : +65 6779 9091  
fa-info@sg.pepperl-fuchs.com

PEPPERL+FUCHS

## Données techniques

NAMUR		EN 60947-5-6:2000 IEC 60947-5-6:1999
Normes		EN 60947-5-2:2007 EN 60947-5-2/A1:2012 IEC 60947-5-2:2007 IEC 60947-5-2 AMD 1:2012
<b>Agréments et certificats</b>		
Certification ATEX		
Niveau de protection d'équipement Gb		PTB 99 ATEX 2128 X
Conformité EAC		TR CU 012/2011
Agrément UL		cULus Listed, General Purpose
Homologation CSA		cCSAus Listed, General Purpose
<b>Conditions environnementales</b>		
Température ambiante		-20 ... 70 °C (-4 ... 158 °F)
<b>Caractéristiques mécaniques</b>		
Type de raccordement		câble
Matériau du boîtier		PBT
Degré de protection		IP67
Câble		
rayon de courbure		> 10 x Kabeldurchmesser
Matériau		PVC
Section des fils		0,14 mm <sup>2</sup>
Longueur	L	2 m
<b>Informations générales</b>		
utilisation en zone à risque d'explosion		voir mode d'emploi

## Connexion

