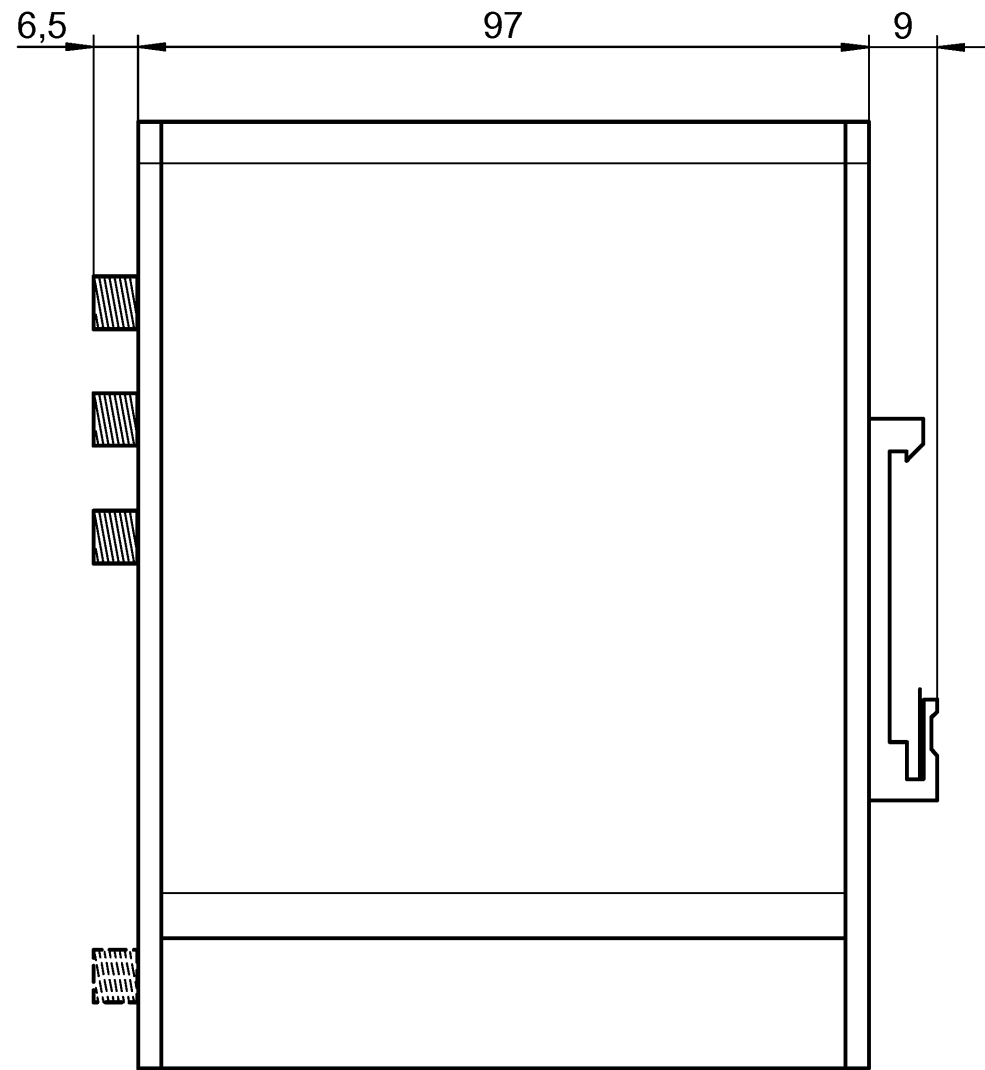
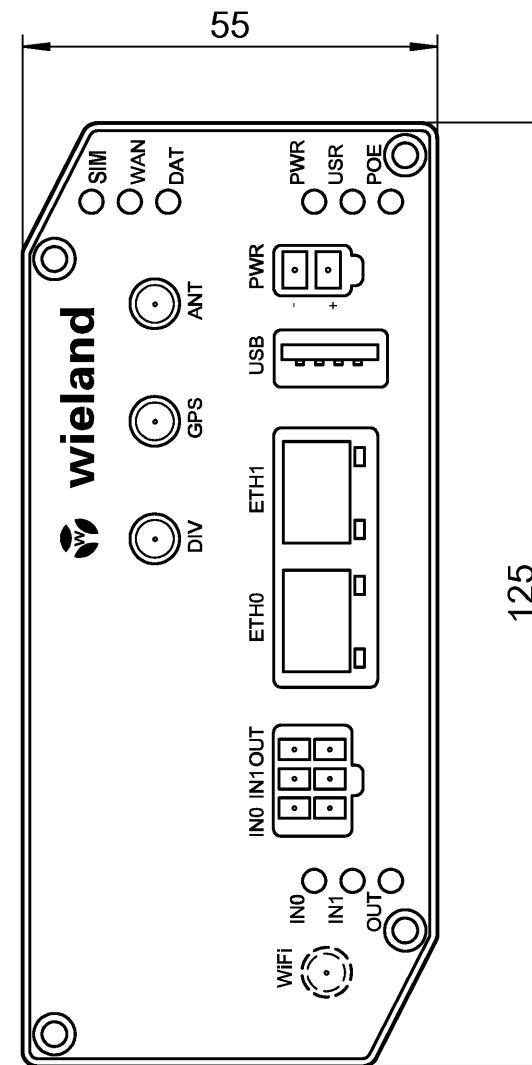
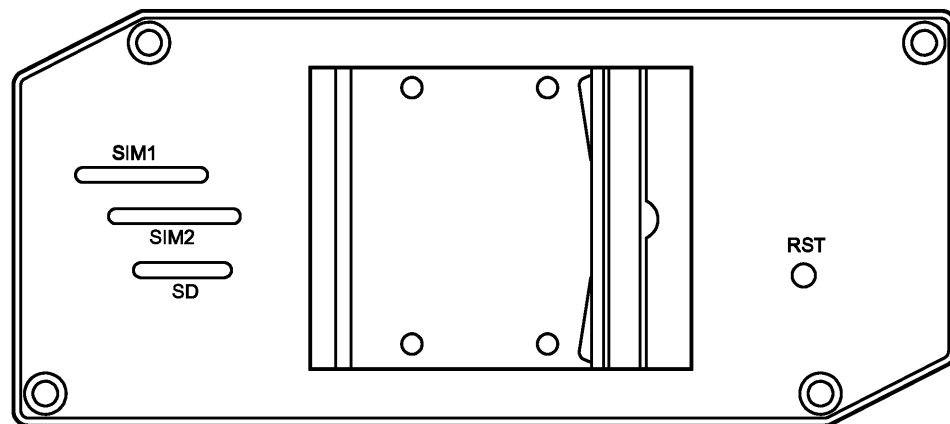


Qu - PEE 12/92



Rückseite / backside



Teile-Nr. / Part-No.	Typ / Type
83.041.0700.1	WR V3 SL
83.041.0760.1	WR V3 SL WIFI

Weitere Angaben siehe KATALOG oder eKatalog. Additional data see CATALOG or eCatalog.		www.wieland-electric.com eshop.wieland-electric.com	
ja/yes <input type="checkbox"/> Stoffverbots- und Deklarationsliste nach WN 5020.010 ist einzuhalten. Conformity with Wieland document WN 5020.010 e (list of prohibited / declarable hazardous substances) to be declared!			
Freitoleranz nach General tolerance	CAD-Zeichnung, keine manuellen Änderungen CAD drawing, no manual modifications allowed	1. Verwendung: First Use:	Blatt: Sheet:
	Werkstoff / Material	2016 gezeichnet drawn 28.01. K+tzner	Zeichnung Nr. / Drawing No. T 83.041.0700.1 01K
	Ma stab/Scale	geprüft checked Normgepr. Stand. check	
	Datei / File: 044281__01K.DCD	Ersatz für / Replacement for:	
	wieland www.wieland-electric.com	Type	Benennung / Title Teilespezifikation / Component specification WIENET LTE
Index	Datum / Blatt Date / Sheet		
	Änderung / Revision		

Weitergabe sowie Vervielfältigung dieses Dokuments, Verwertung und Mitteilung
 seines Inhalts sind verboten, soweit nicht ausdrücklich gestattet.
 The reproduction, distribution and utilization of this document as well as the
 communication of its contents to others without express authorization is prohibited.

A
1
2
3
4
5
6
7
8
9
10
11
12
13
14
15
16
17
18
19
20
M1
M2
M3
L
G
i
11.1
12.1
1.1