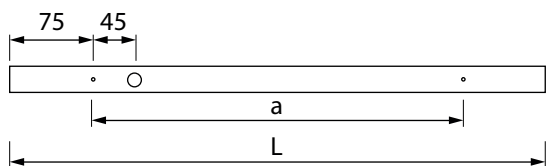


In caso di manutenzione togliere tensione.  
Always switch-off the power supply before carrying out any maintenance.  
Si consiglia di effettuare l'installazione a cura di personale qualificato.  
The installation should be done by qualified personnel.

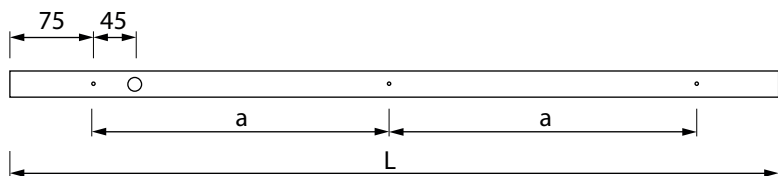
Alimentazione 220-240V 50/60 Hz  
Power supply 220-240V 50/60 Hz

07-19

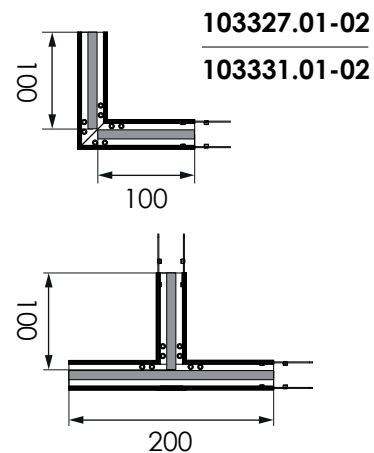
1a



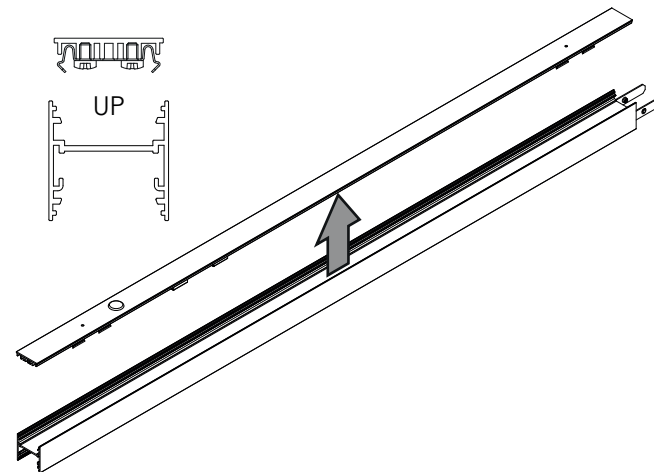
COD.	a (mm)	L (mm)
105835.01-02	649	800
105836.01-02	1449	1600
105837.01-02	1124,5	2400



1b

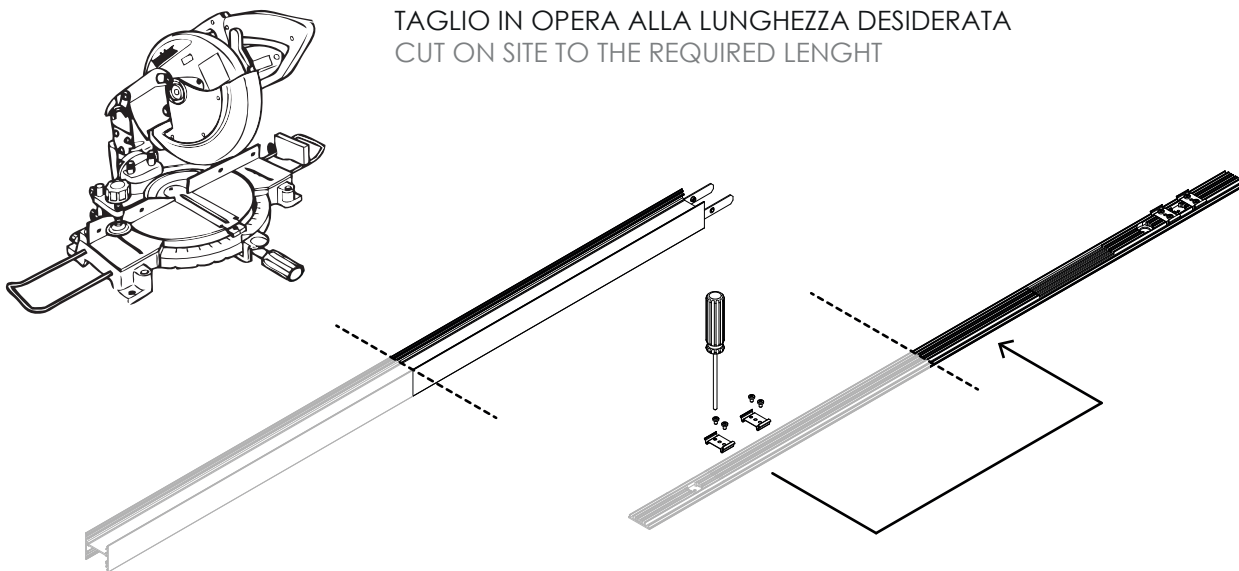


2

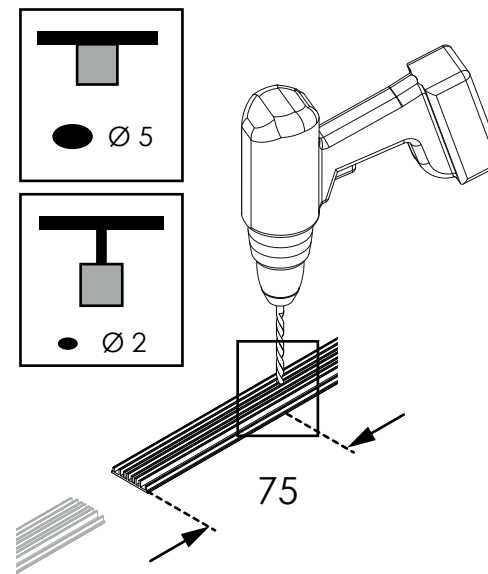


3

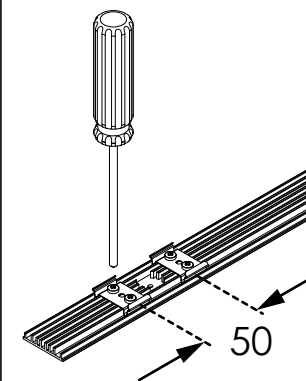
TAGLIO IN OPERA ALLA LUNGHEZZA DESIDERATA  
CUT ON SITE TO THE REQUIRED LENGTH



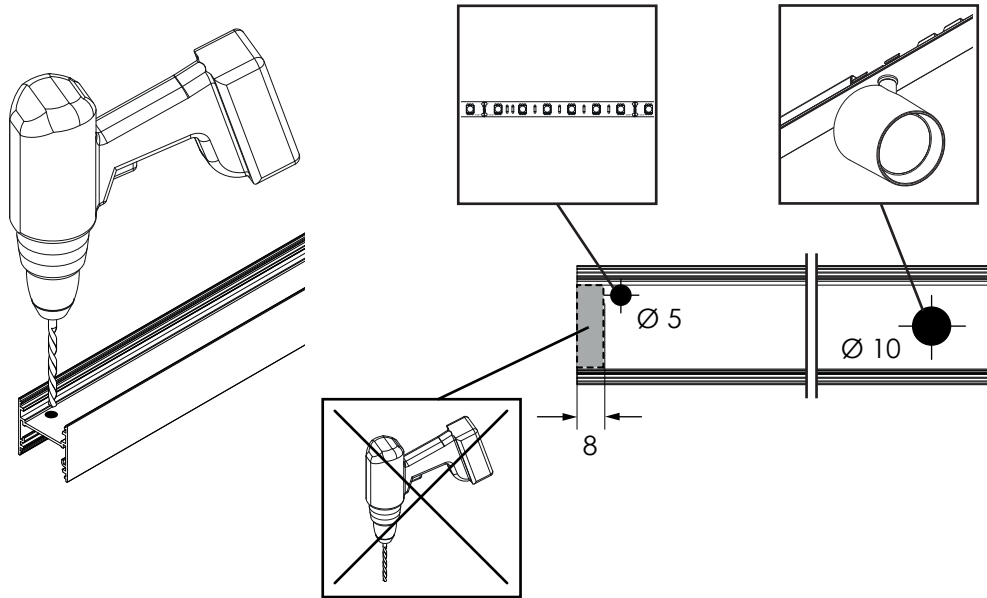
4



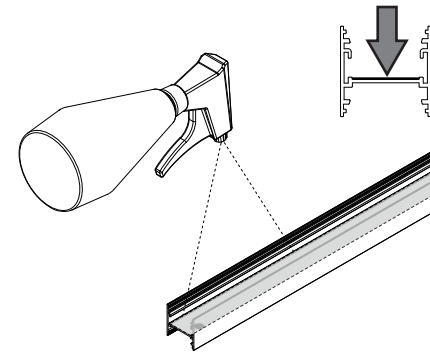
5



6

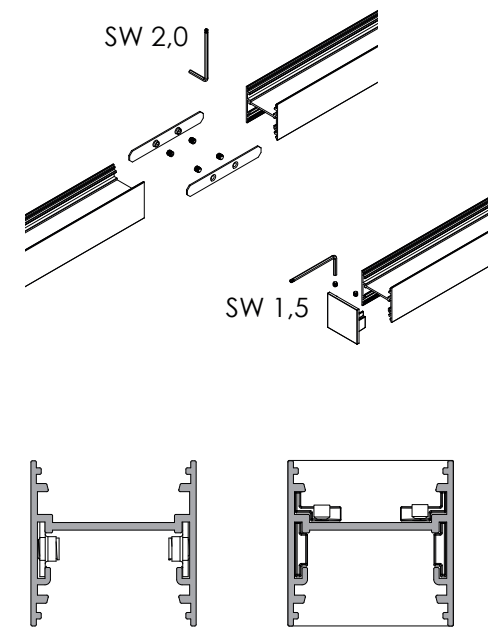


7



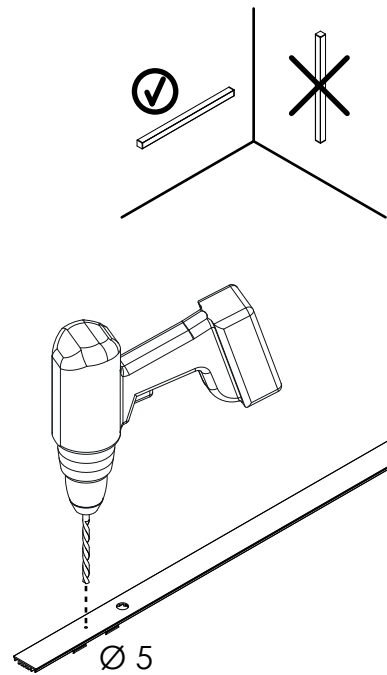
- a** SGRASSATORE tipo  
CLEANER like  
3M VHB Surface Cleaner
- b** AGGRAPPANTE tipo  
PRIMER like  
3M Primer 94

8



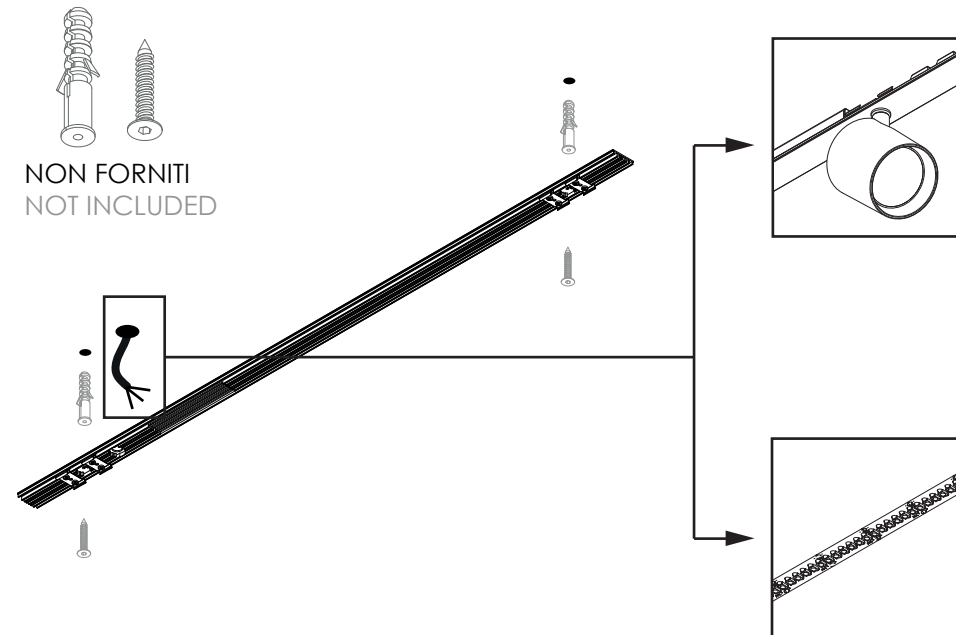
9

PLAFONE CEILING



10

PLAFONE CEILING



NON FORNITI  
NOT INCLUDED

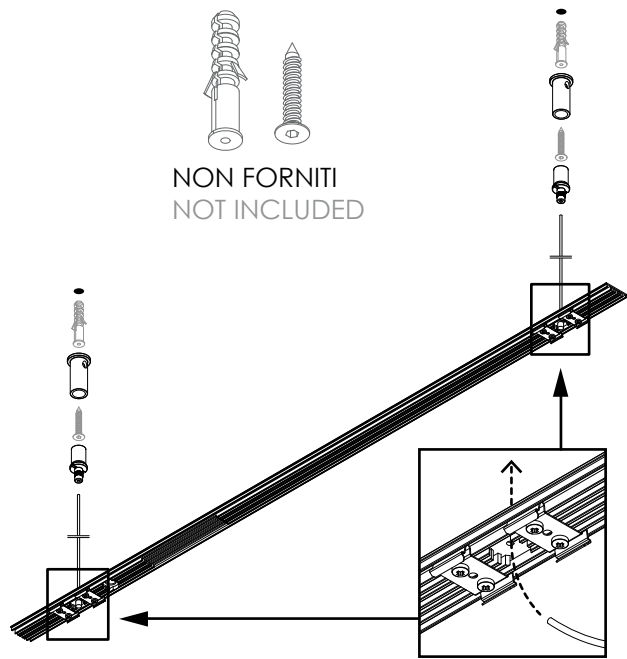
220-240Vac



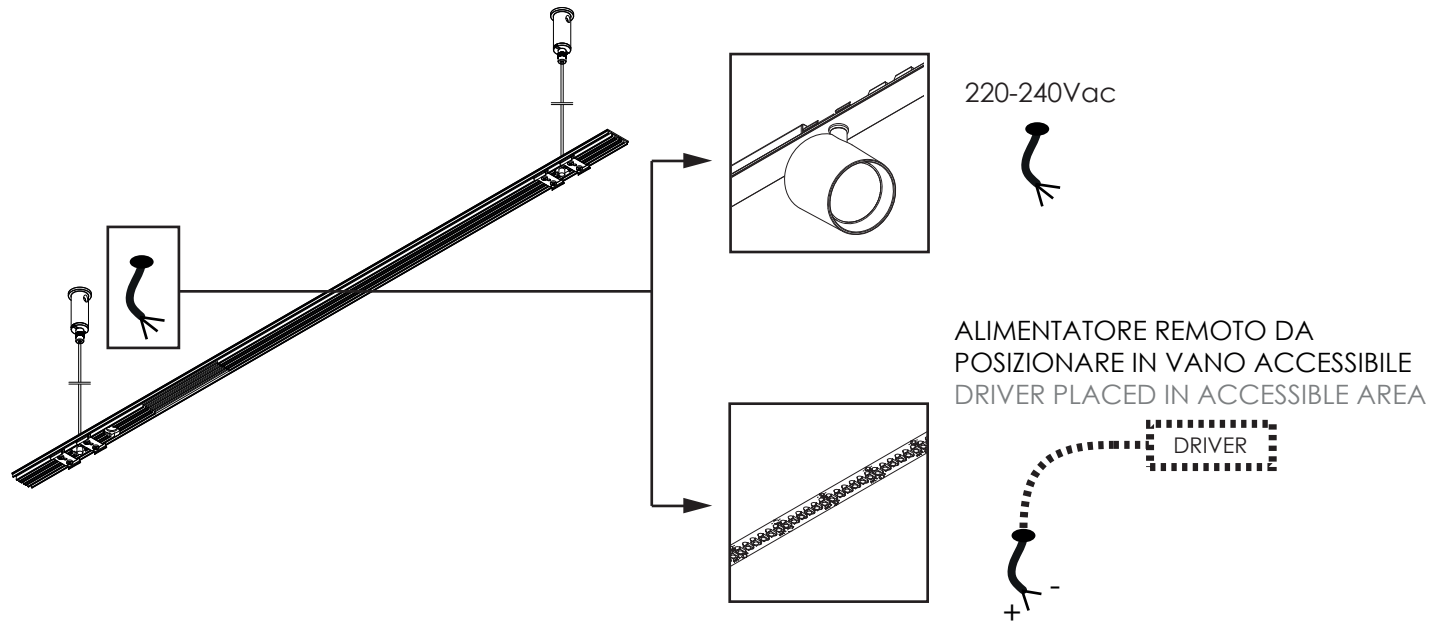
ALIMENTATORE REMOTO DA  
POSIZIONARE IN VANO ACCESSIBILE  
DRIVER PLACED IN ACCESSIBLE AREA



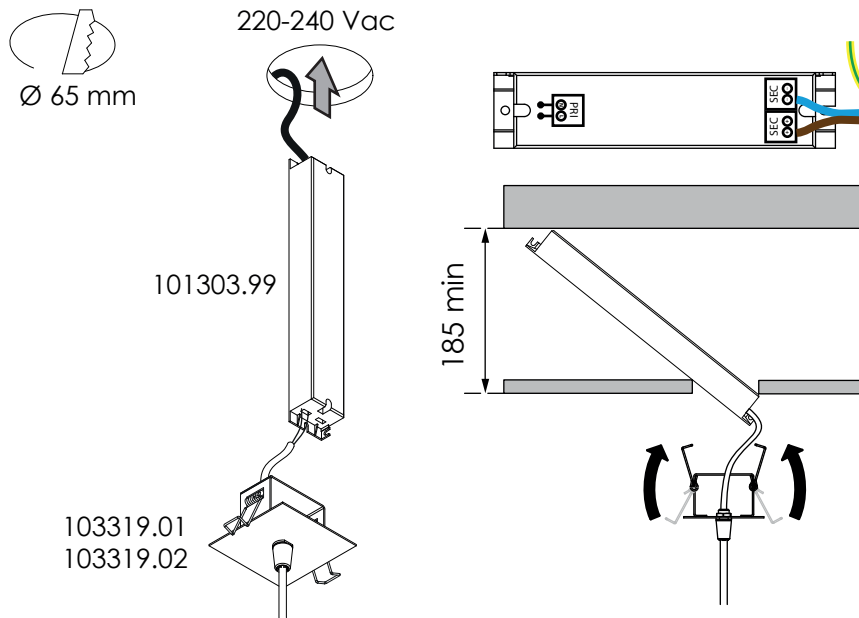
11 SOSPENSIONE SUSPENDED



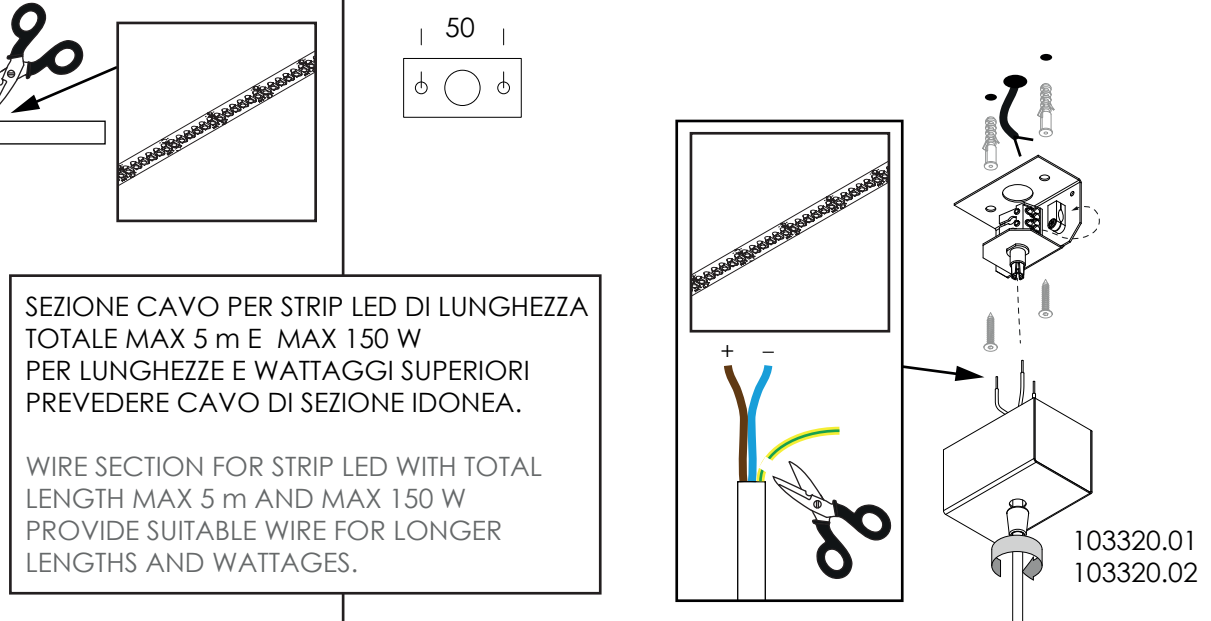
12 SOSPENSIONE SUSPENDED



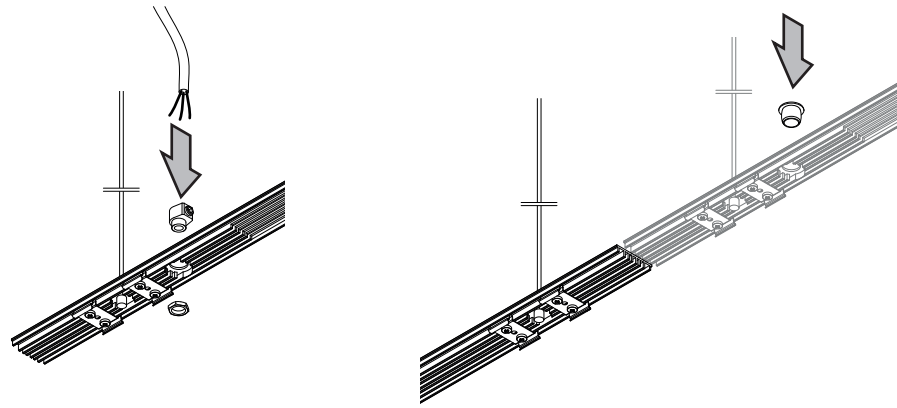
13 SOSPENSIONE SUSPENDED



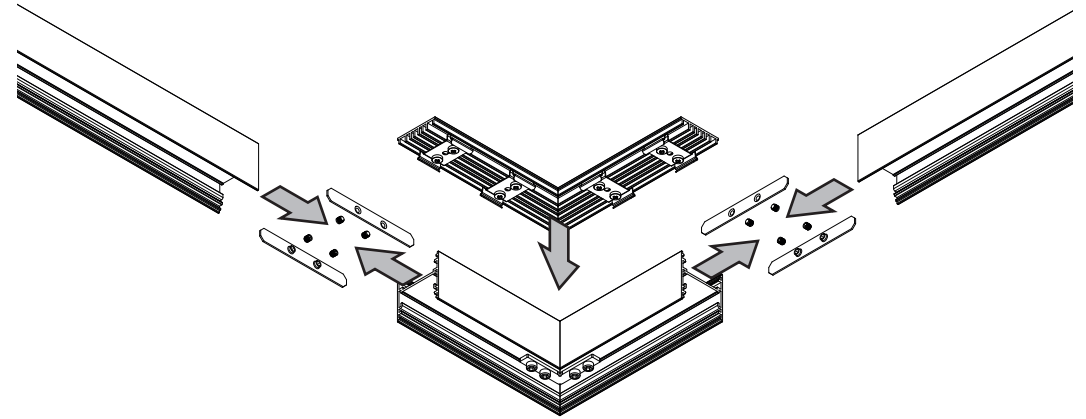
14 SOSPENSIONE SUSPENDED



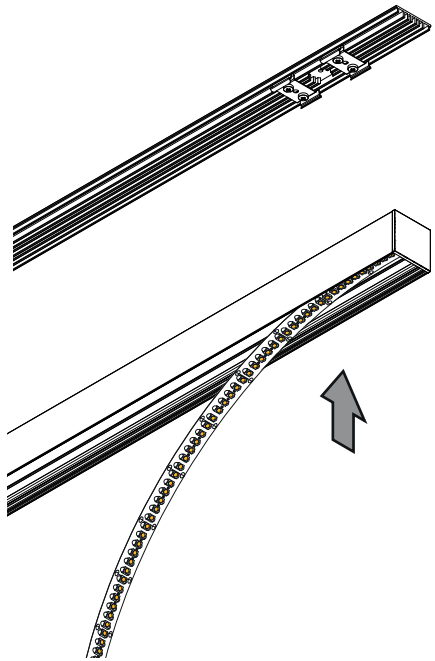
15 SOSPENSIONE SUSPENDED



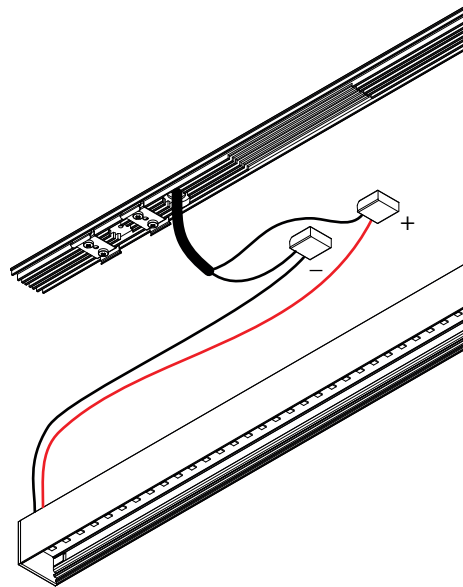
16



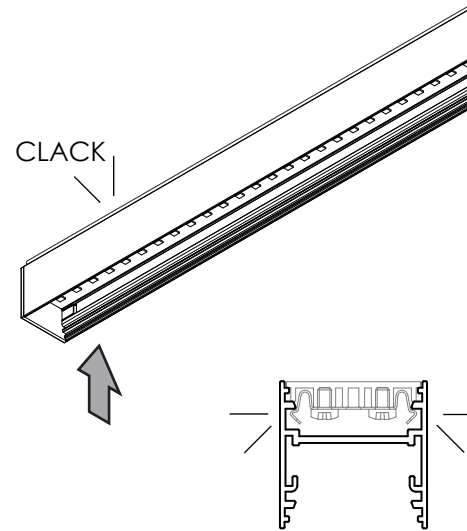
17



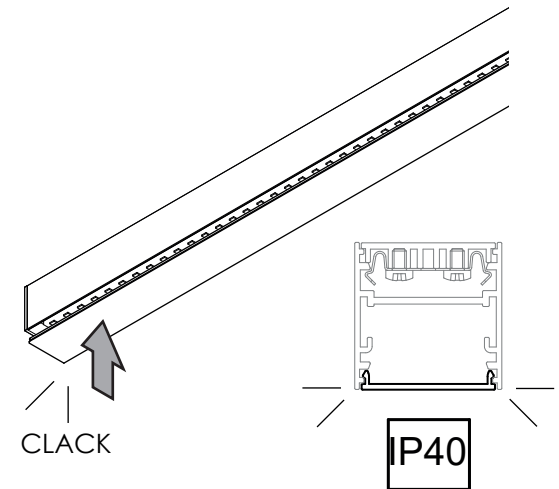
18



19



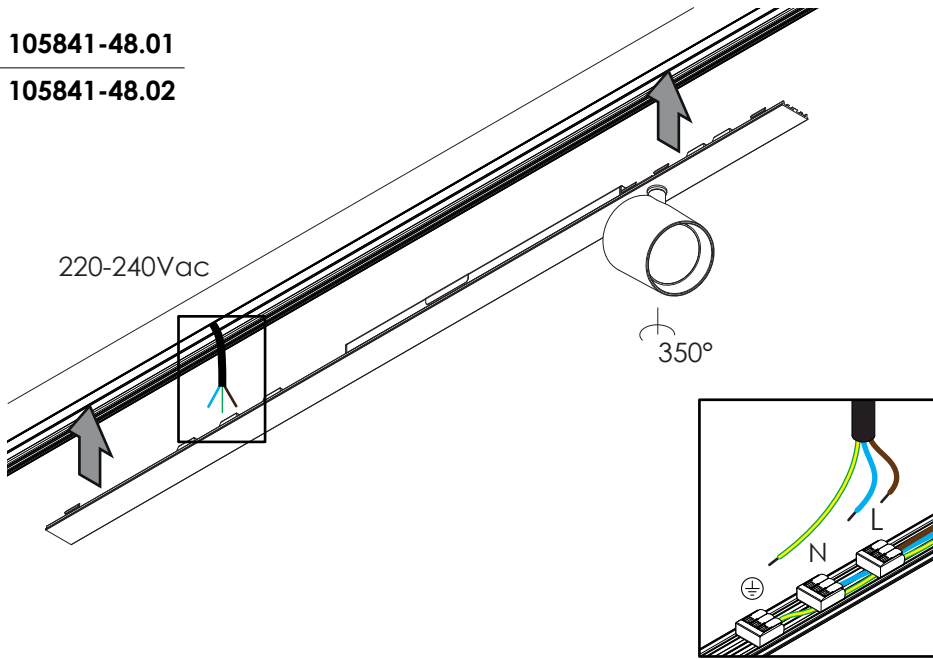
20



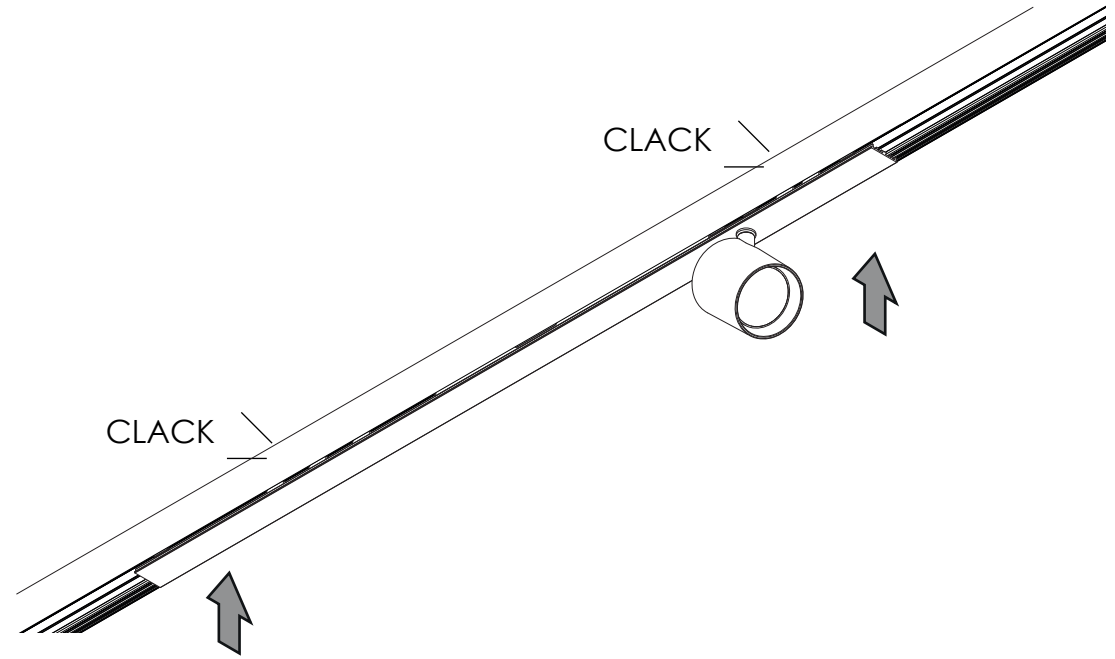
21

105841-48.01  
105841-48.02

220-240Vac

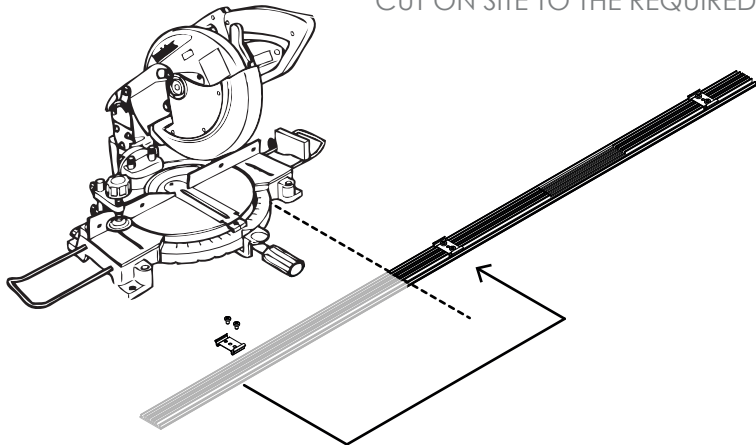


22



23

TAGLIO IN OPERA ALLA LUNGHEZZA DESIDERATA  
CUT ON SITE TO THE REQUIRED LENGTH



24

