



Lampes MASTER Value LEDspot GU4 et GU5,3 DIM

MASTER LED SPOT VLE D 7.5-50W MR16 930 60D

Avec les MASTER LEDspot GU5.3 12V, il n'a jamais été aussi facile de concilier économies d'énergie et qualité de lumière ! Les lampes MASTER LEDspot GU5.3 12V sont compatibles avec 99% des transformateurs du marché et sont disponibles en deux faisceaux 15° et 24° pour répondre à de nombreuses applications. La MASTER LEDspot GU4 3W 12V est destinée à l'éclairage d'accentuation d'objets à faible distance (ex. vitrines de bijouteries).

Mises en garde et sécurité

- Operating temperature range is between -20° C and 45° C ambient
- Only to apply in dry or damp locations and most of open fixtures with lamp-holders that offer sufficient space (10 mm free air space)
- Not intended for use with emergency light fixtures or exit lights

Données du produit

Informations générales			
Culot	GU5.3	Angle du faisceau (nom.)	60 degré(s)
Durée de vie nominale	25 000 h	Flux lumineux	630 lm
Nombre de cycles d'allumage	50 000	Intensité lumineuse (nom.)	800 cd
Type de lampe	LED	Efficacité lumineuse (nominale)	84,00 lm/W
Référence de mesure de flux	Narrow Cone	Désignation de la couleur	Blanc (WH)
Données techniques de l'éclairage		Température de couleur corrélée (nom.)	3000 K
Code couleur	930 [CCT of 3000K]	Cohérence des couleurs	<6
		Indice de rendu de couleur (IRC)	90
		LLMF à la fin de la durée de vie nominale (nom.)	70 %

Lampes MASTER Value LEDspot GU4 et GU5,3 DIM

Flux lumineux dans un cône à 90 ° (nominal)	630 lm
Sécurité photobiologique selon EN 62471	RG1

Fonctionnement et électricité

Fréquence linéaire	- Hz
Fréquence d'entrée	- Hz
Consommation électrique	7,5 W
Courant lampe (nom.)	660 mA
Puissance équivalente	50 W
Heure de démarrage (nom.)	0,5 s
Temps de chauffe à 60 %	0.5 s
Facteur de puissance (fraction)	0.7
Tension (nom.)	ac electronic 12 V

Température

Température maximale du produit (nom.)	95 °C
--	-------

Commandes et gradation

Variation de l'intensité lumineuse	Uniquement avec certains variateurs
------------------------------------	-------------------------------------

Mécanique et boîtier

Forme de la lampe	MR16
-------------------	------

Approbation et application

Classe d'efficacité énergétique	F
---------------------------------	---

Adapté à l'éclairage d'accentuation	Oui
Consommation d'énergie kWh/1 000 h	8 kWh
Numéro d'enregistrement EPREL	453184
Marquage CE	Oui
Conforme à RoHS	Oui
EyeComfort	Oui

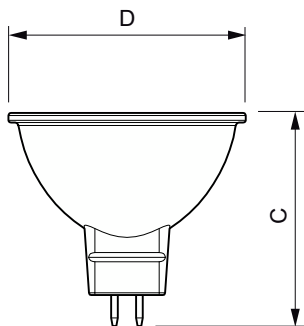
Conditions d'application

peut-il être utilisé dans des luminaires fermés ?	No
---	----

Données du produit

Nom du produit de la commande	MAS LED SPOT VLE D 7.5-50W MR16 930 60D
Nom de produit complet	MASTER LED SPOT VLE D 7.5-50W MR16 930 60D
Code EOC	871951430740700
Code de commande	30740700
Code 12NC	929002493602
Numérateur - Quantité par kit	1
Poids net (pièce)	0,045 kg
Code EAN - Produit/Boîte	8719514307407
Conditionnement par carton	10
Codes EAN/UPC - Boîte	8719514307414

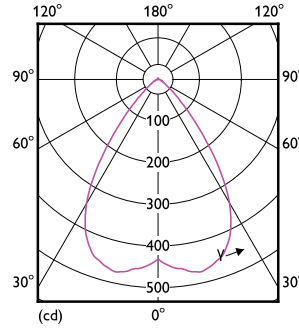
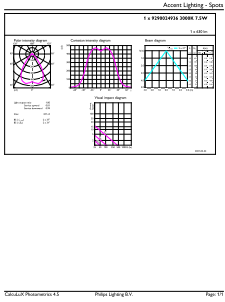
Schéma dimensionnel



Product	D	C
MAS LED SPOT VLE D 7.5-50W MR16 930 60D	50,5 mm	45,5 mm

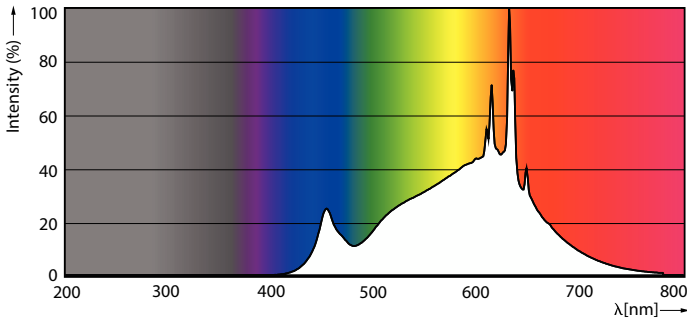
Lampes MASTER Value LEDspot GU4 et GU5,3 DIM

Données photométriques



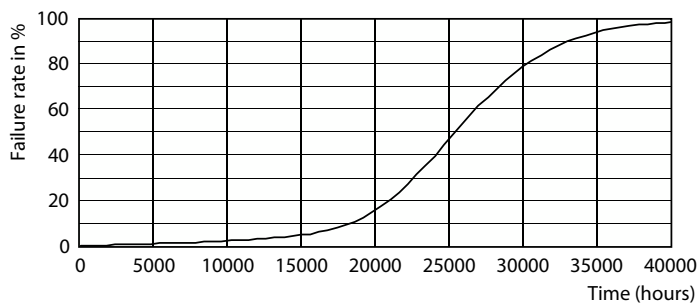
Accent Lighting Spots - MAS LED SPOT VLE D 7.5-50W MR16 930 60D

Light Distribution Diagram - MAS LED SPOT VLE D 7.5-50W MR16 930 60D

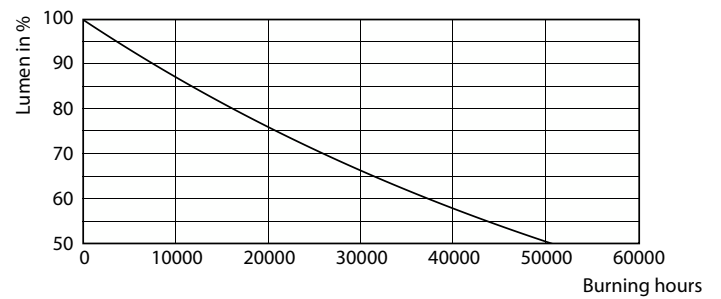


Spectral Power Distribution Colour - MAS LED SPOT VLE D 7.5-50W MR16 930 60D

Durée de vie



Life Expectancy Diagram



Lumen Maintenance Diagram - MAS LED SPOT VLE D 7.5-50W MR16 930 60D

Lampes MASTER Value LEDspot GU4 et GU5,3 DIM

