

ENCASTRÉ LED ORIENTABLE RECTANGULAIRE EN ALUMINIUM

CARDAN

2x22 W



LES + PRODUIT

- Orientable 360°
- Dimmable
- UGR 19

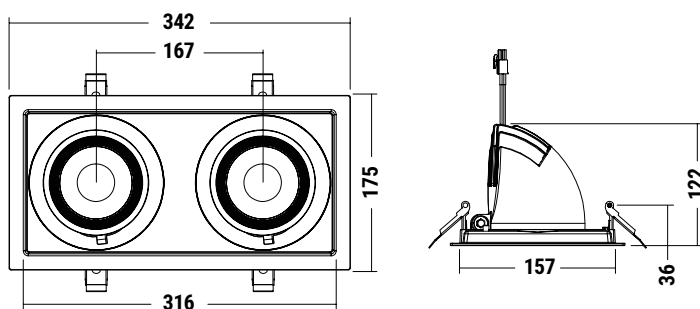
AUSSI DISPONIBLE EN

CARDAN

- 1x22 W
- 3x22 W

| | 004984 | 004985 |
|---|----------------------------|----------------------------|
| DONNÉES GÉNÉRALES | | |
| Durée de vie (heures) | 50 000 h | 50 000 h |
| Dimmable | Non | Non |
| Matériaux | Aluminium et Polycarbonate | Aluminium et Polycarbonate |
| DONNÉES OPTIQUES | | |
| Angle | 38° | 38° |
| Température de couleur (Kelvin) | 3 000 K | 4 000 K |
| Indice de rendu des couleurs | > 90 | > 90 |
| Distribution | Indirecte | Indirecte |
| Lumens | 4 200 lm | 4 200 lm |
| DONNÉES PHYSIQUES | | |
| Couleurs | Blanc | Blanc |
| Diamètre d'encastrement | 342 x 175 mm | 342 x 175 mm |
| Profondeur d'encastrement | 122 mm | 122 mm |
| Lampe incluse | Source LED intégrée | Source LED intégrée |
| Indice de protection des luminaires | IP 20 | IP 20 |
| Indice de protection contre les chocs mécanique | IK 06 | IK 06 |
| Test fil incandescent | 650° | 650° |
| Température de fonctionnements | -20° +50° | -20° +50° |
| Poids | 2 kg | 2 kg |
| DONNÉES ÉLECTRIQUES | | |
| Classe électrique | Classe 2 | Classe 2 |
| Puissance consommée | 44 W | 44 W |
| Volts | 230 V | 230 V |

DIMENSIONS



DISTRIBUTION LUMINEUSE

| LUMINANCE MOYENNE | LUMINANCE MAX | DIAMÈTRE | |
|-------------------|---------------|----------|--|
| 4 438 lx | 6 744 lx | Ø 57 cm | |
| 1 109 lx | 1 686 lx | Ø 115 cm | |
| 493 lx | 749 lx | Ø 172 cm | |
| 177 lx | 269 lx | Ø 287 cm | |