

# Détecteur inductif

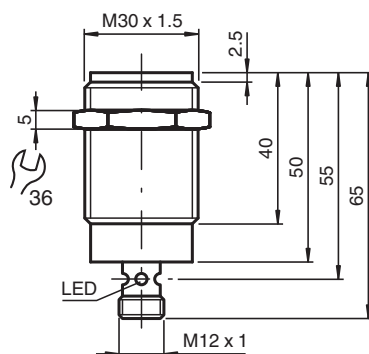
## NMB10-30GM65-Z0-NFE-V1



- Surface active acier inoxydable
- Domaine de détection de 10 mm
- 2 fils CC
- Objets non ferromagnétiques



### Dimensions



### Données techniques

#### Caractéristiques générales

Fonction de commutation		Normalement ouvert (NO)
Type de sortie		Deux fils
Portée nominale	$s_n$	10 mm
Montage		noyable
Polarité de sortie		CC
Portée de travail	$s_a$	0 ... 8,1 mm
Élément de commande		Objets non ferromagnétiques
Facteur de réduction $r_{Al}$		1
Facteur de réduction $r_{Cu}$		1,1
Facteur de réduction $r_{1,4301}$		0
Facteur de réduction $r_{St37}$		0
Facteur de réduction $r_{Ms}$		0,9
Type de sortie		2 fils
<b>Valeurs caractéristiques</b>		
Tension d'emploi	$U_B$	6 ... 30 V
Fréquence de commutation	$f$	5 Hz

Date de publication: 2022-06-22 Date d'édition: 2022-06-22 : 094803\_fra.pdf

Reportez-vous aux « Remarques générales sur les informations produit de Pepperl+Fuchs ».

Groupe Pepperl+Fuchs  
www.pepperl-fuchs.com

États-Unis : +1 330 486 0001  
fa-info@us.pepperl-fuchs.com

Allemagne : +49 621 776 1111  
fa-info@de.pepperl-fuchs.com

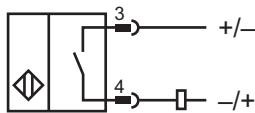
Singapour : +65 6779 9091  
fa-info@sg.pepperl-fuchs.com

**PF** PEPPERL+FUCHS

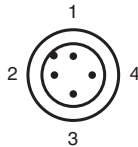
## Données techniques

Course différentielle	H	3 ... 15 typ. 10 %
Protection contre l'inversion de polarité		non polarisé
Protection contre les courts-circuits		non
Chute de tension	$U_d$	$\leq 5,5$ V
Courant d'emploi	$I_L$	2 ... 100 mA
Courant résiduel	$I_r$	$\leq 1$ mA
<b>Éléments de visualisation/réglage</b>		
Indication fonctionnement		4 LED Jaune : sortie
<b>Conformité aux normes</b>		
Normes		EN 60947-5-2:2007 IEC 60947-5-2:2007
<b>Agréments et certificats</b>		
Agrément UL		cULus Listed, General Purpose
Homologation CSA		cCSAus Listed, General Purpose
agrément CCC		Les produits dont la tension de service est $\leq 36$ V ne sont pas soumis à cette homologation et ne portent donc pas le marquage CCC.
<b>Conditions environnantes</b>		
Température ambiante		-40 ... 70 °C (-40 ... 158 °F)
<b>Caractéristiques mécaniques</b>		
Type de raccordement		Fiche de connecteur M12 x 1 , 4 broches
Matériau du boîtier		Acier inox 1.4305 / AISI 303
Face sensible		Acier inox 1.4305 / AISI 303
Degré de protection		IP67 / IP68 / IP69K - dépendant du câble de raccordement en fonction des caractéristiques du câble

## Connexion






## Affectation des broches



Couleur des fils selon EN 60947-5-2

1	BN
2	WH
3	BU
4	BK

**Accessoires**

	<b>V1-G-2M-PUR</b>	Cordon femelle monofilaire droit M12 à codage A, 4 broches, câble PUR gris
	<b>V1-W-2M-PUR</b>	Cordon femelle monofilaire coudé M12 à codage A, 4 broches, câble PUR gris
	<b>V1-G-OR2M-POC</b>	Cordon femelle monofilaire droit M12 à codage A, 4 broches, câble POC orange, résistant aux perles de soudure, adapté aux applications robotiques, résistant à la torsion, résistant à l'huile, réticulé sur le plan moléculaire

Date de publication: 2022-06-22 Date d'édition: 2022-06-22 : 094803\_fra.pdf

Reportez-vous aux « Remarques générales sur les informations produit de Pepperl+Fuchs ».

Groupe Pepperl+Fuchs  
www.pepperl-fuchs.com

États-Unis : +1 330 486 0001  
fa-info@us.pepperl-fuchs.com

Allemagne : +49 621 776 1111  
fa-info@de.pepperl-fuchs.com

Singapour : +65 6779 9091  
fa-info@sg.pepperl-fuchs.com